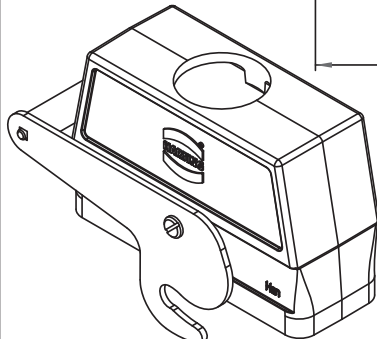
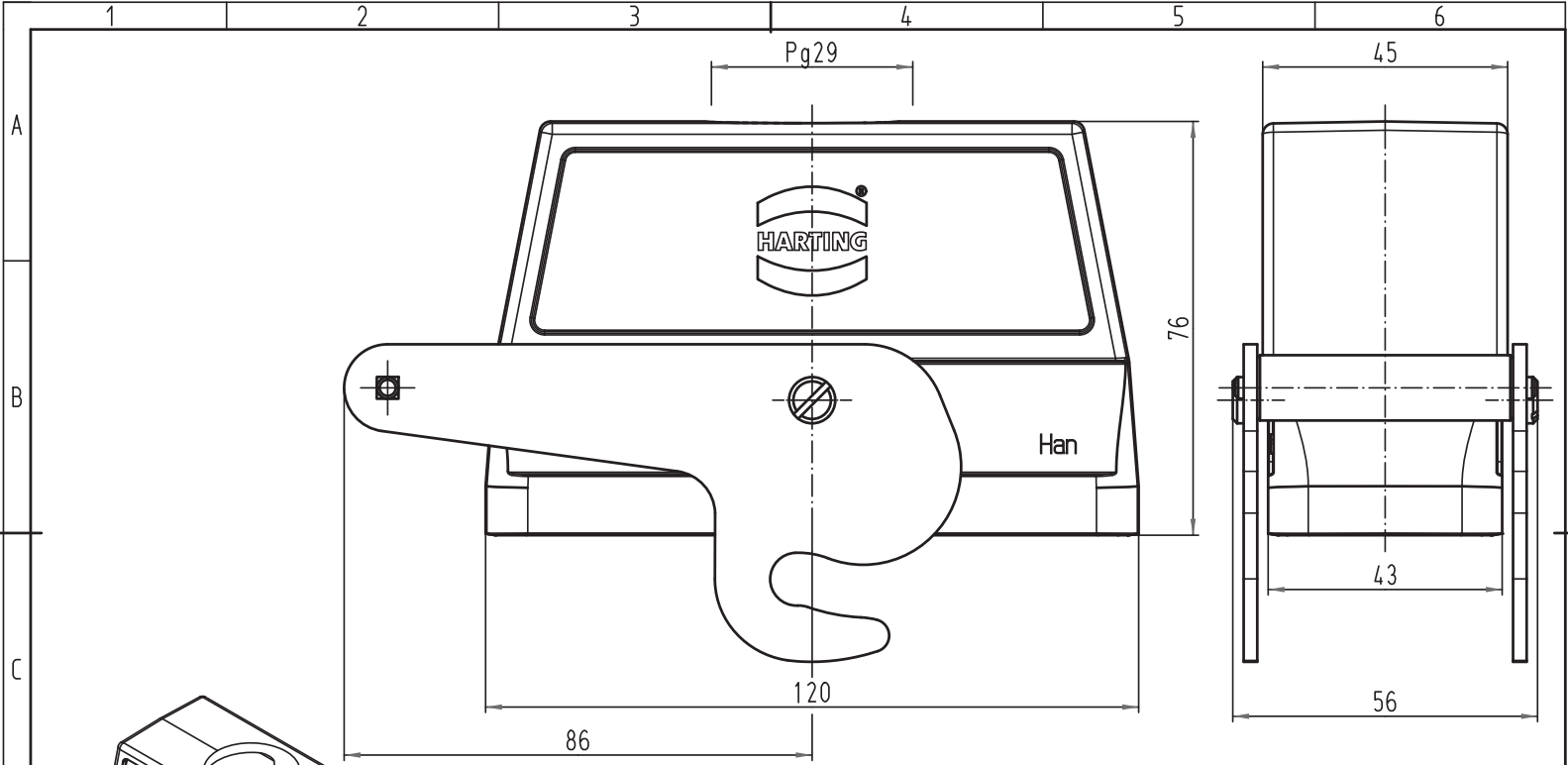


Alle Rechte vorbehalten/ All rights reserved



All Dimensions in mm Original Size DIN A 4			Techn. Character.			Nicht tolerierte Masse/ Free size tolerances															
				<table border="1"> <tr> <th>Detail.</th> <th>Dat.</th> <th>Name</th> <th>Masstab/Scale</th> </tr> <tr> <td></td> <td>20.04.07</td> <td>Bor</td> <td rowspan="3">1:1</td> </tr> <tr> <td>Insp.</td> <td></td> <td>Be</td> </tr> <tr> <td>Stand.</td> <td></td> <td></td> </tr> </table>	Detail.	Dat.	Name	Masstab/Scale		20.04.07	Bor	1:1	Insp.		Be	Stand.			Han 24B-gg-ZV-29 Gehäuse hood		
Detail.	Dat.	Name	Masstab/Scale																		
	20.04.07	Bor	1:1																		
Insp.		Be																			
Stand.																					
412865			HARTING Electric GmbH & Co. KG D-32339 Espelkamp		TB 09 30 024 0485		Blatt/ page /														
Mod.	Dat.	Name			Sub.																