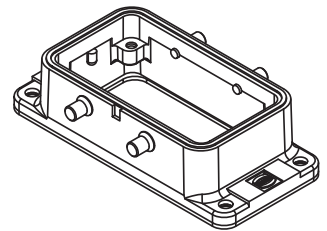
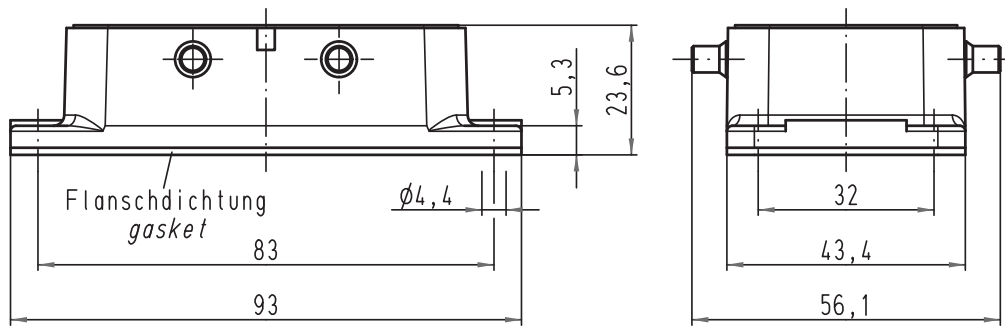
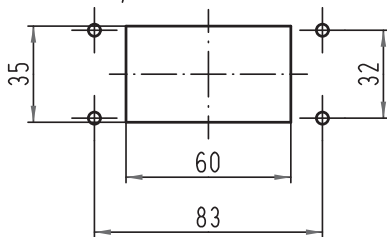


Alle Rechte vorbehalten/ All rights reserved



1:2 Montageausschnitt  
panel cut out



Anbaugeschütz zur Verriegelung  
mit Kupplungsgehäuse/ Anbaugeschütz  
housing bulkhead mounting locking with  
hood cable to cable/ housing bulkhead mounting

All Dimensions in mm Original Size DIN A 4			Techn. Character.			Nicht tolerierte Maß/Free size tolerances	
			Dat.	Name	Maßstab/Scale		
			Detail.	30.09.09	Spr	1:1	Han 10B-agg Anbaugeschütz housing bulkhead mounting
			Insp.		Be		
			Stand.				
B	12.07.10	Rull	HARTING Electric GmbH & Co. KG			TB 09 30 010 0310	Blatt/page
A			D-32339 Espelkamp				
Mod.	Dat.	Name				Sub. TB 09 30 010 0310 v. 02.04.03	

