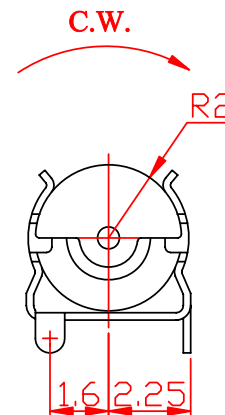
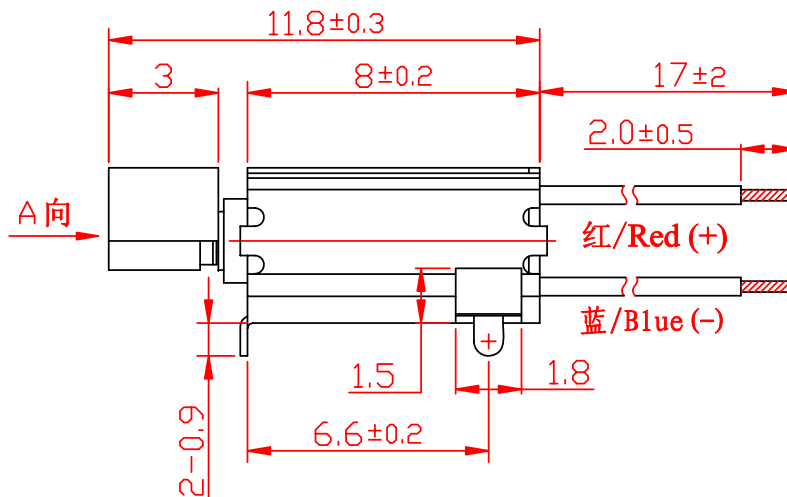
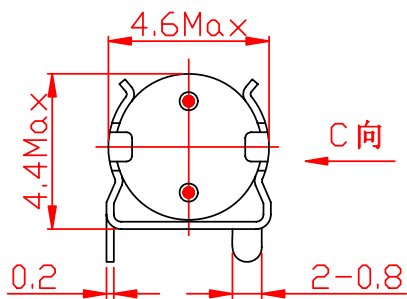
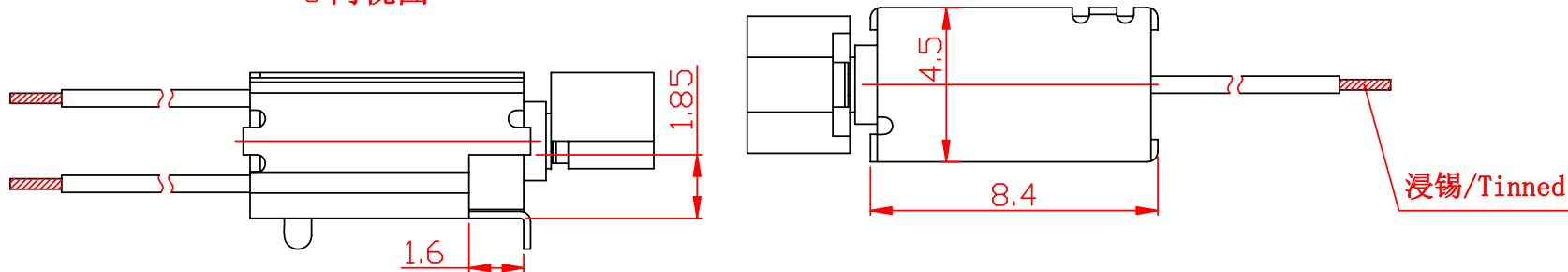


Z4TL2B03715452

C 向视图



技术要求/Technical Requirements:

1. 额定电压/Rated voltage: 3.0V
2. 额定电流/Rated current: 30mA Max
3. 额定转速/Rated speed: 10,000 ± 2000rpm
4. 堵转电流/Stall current: 40mA Max
5. 端子阻抗/Terminal resistance: 93Ω(±20%)
6. 起动电压/Starting voltage: 2.4V Max
7. 轴向间隙/Shaft end play: 0.05~0.2mm
8. 导线规格/Lead wire spec: AWG32 UL3302
9. 所有尺寸为A向压紧后的尺寸(不包括轴向间隙)/ Overall length is measured after counterweight being pressed against body in direction A. (Shaft end play is not included.)
10. 未注线性公差为/Unmarked tolerance: ±0.1mm

借 (通) 用件登记

底图总号

签 字

日 期

						jinlong-machinery.com			金龙机电股份有限公司		
标记						阶段标记			重量		
处数						重量			比例		
分区						比例			5:1		
更改文件号						共 页			第 页		
签 名						Z4TL2B03715452					
日 期											
设计											
校 对											
审 核											
工 艺											

外形图

Z4TL2B03715452