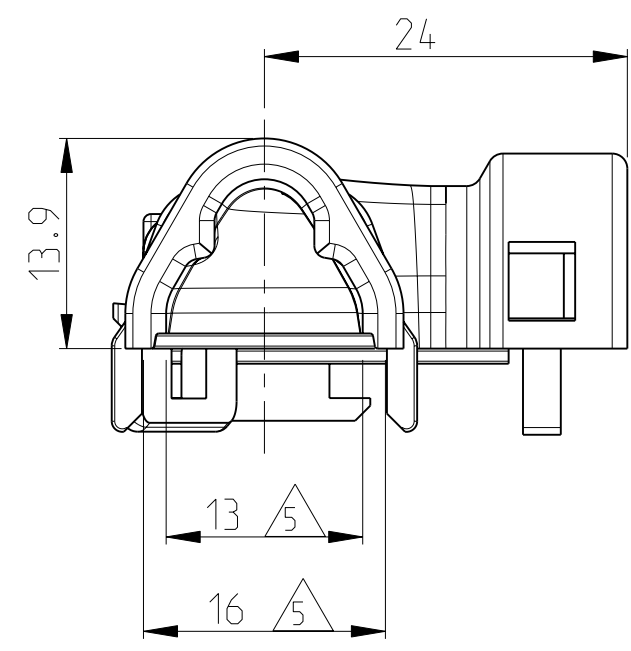
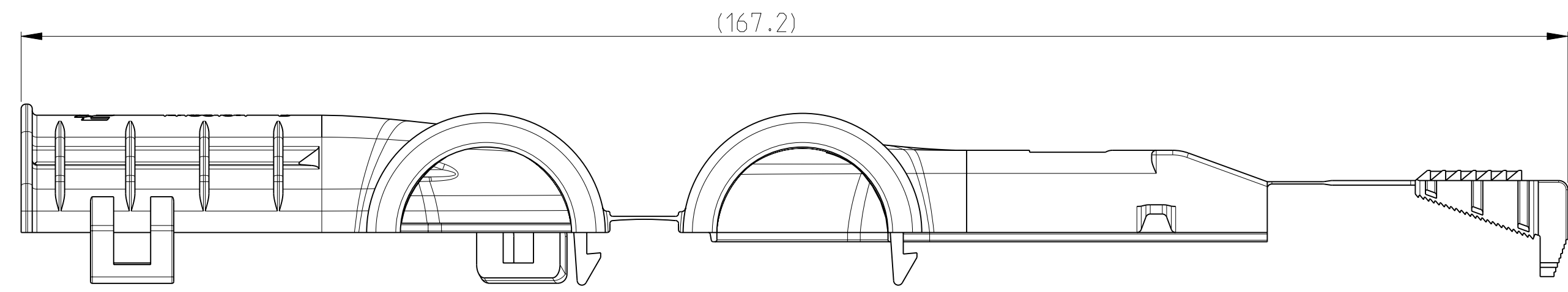
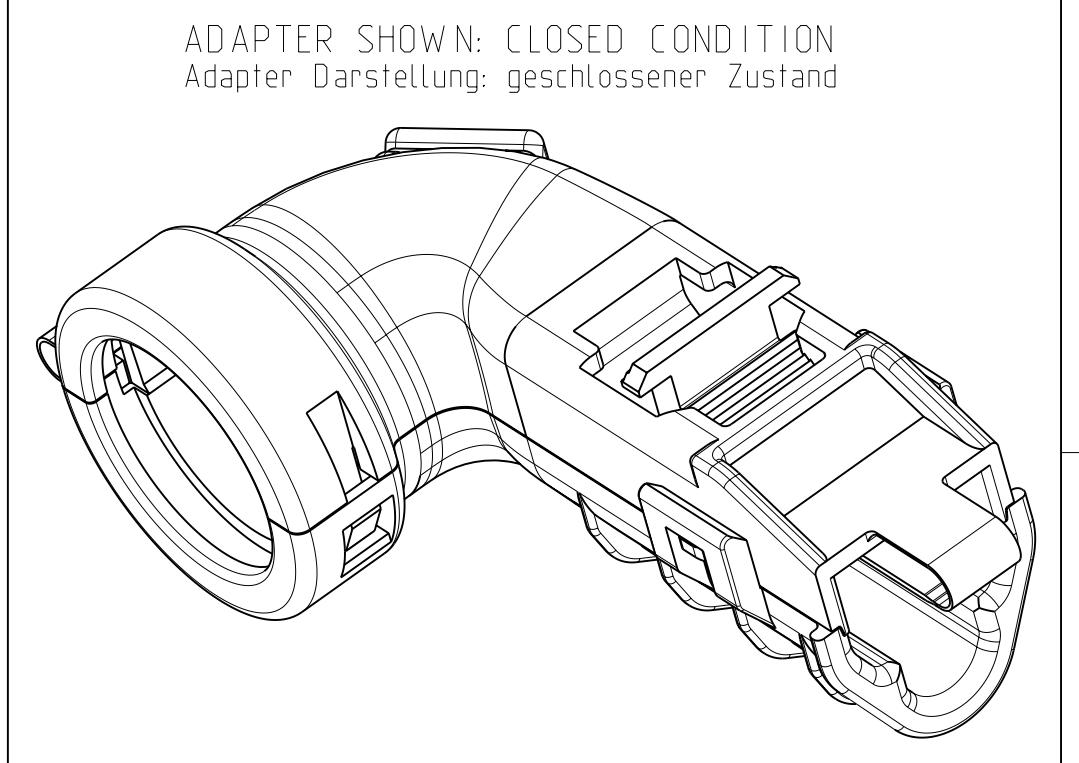
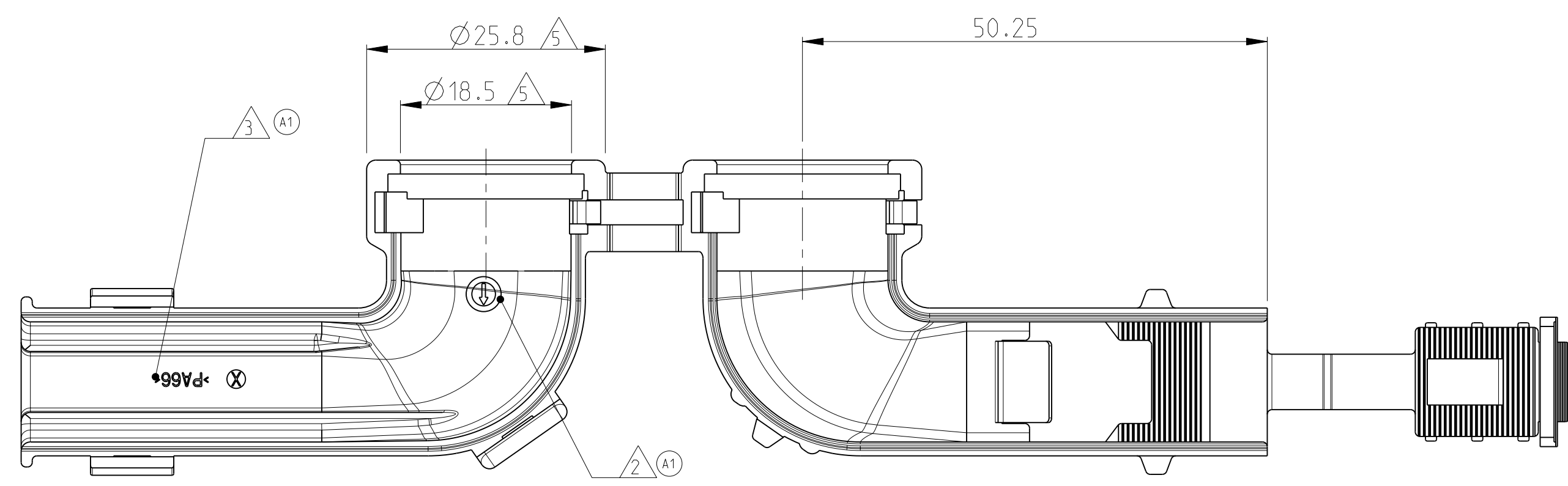
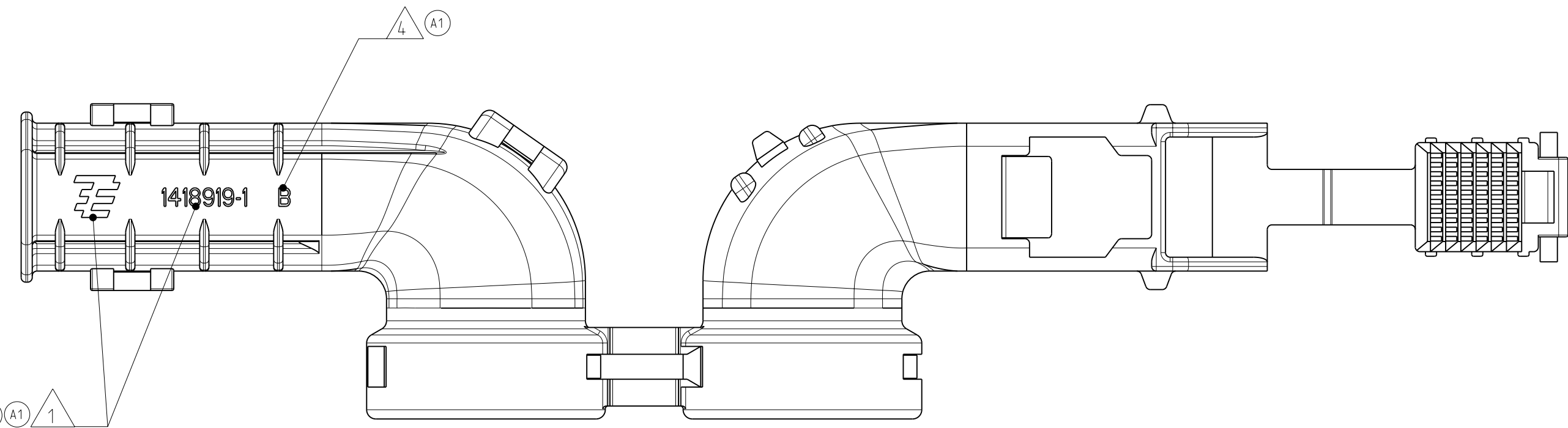


THIS DRAWING IS UNPUBLISHED  
 VERTRÄULICHE UNVERÖFFENTLICHTE ZEICHNUNG  
 © COPYRIGHT 2002 BY TYCO ELECTRONICS CORPORATION. ALL RIGHTS RESERVED.  
 FREI FUER VERÖFFENTLICHUNG  
 GCT 2002  
 MATED WITH:  
 PASSEND ZU:

LOC	DIST	REVISIONS ÄNDERUNGEN			
P	LTR	DESCRIPTION BESCHREIBUNG	DATE	DWN	APVD
A1	-	NEW DRAWING CREATED	12JUN2003	FE	CE
A1	-	POS. NOTE 1-4 CHANGED. PART REWORKED	17NOV2003	CG	CE
B	-	PART REWORKED	19MAY2004	FE	CE
B1	-	DRAWING ADAPTED TO NEW TE LOGO SEE PCN E-10-002780	05JAN2011	SJ	JG



- NOTES  
Bemerkungen
- 1 Tyco Electronics (TE) LOGO ACC. TO SPEC. TEC 202-36. TE NUMBER  
Tyco Electronics (TE) Logo nach TEC 202-36. TE Nummer
  - 2 PRODUCTION DATE  
Produktionsdatum
  - 3 MATERIAL MARKING ACC. TO  
Werkstoffkennzeichnung nach VDA 260
  - 4 REVISION OF THE MOULD  
Werkzeugaenderungsindex
  - 5 WARPAGE UP TO -0.8mm PERMITTED  
Verzug bis -0.8mm zugelassen
  - 6 MULTI CORE CABLE INSERTION POSITION  
Multi Core Kabel Einlegeposition
  - 7 BULK PACKAGING IN CORRUGATED BOX  
Schuettgut im Versandkarton
  - 8 DESIGNED FOR MULTI CORE CABLE:  
DIAMETER  
Ausgelegt fuer Multi Core Kabel:  
Durchmesser  
1x 8.6 (min.) - 10.0mm (max.)  
3x 6.0 (min.) - 6.5mm (max.)
  - 9 DESIGNED FOR DISMANTLE LENGHT 30mm  
Ausgelegt fuer Abmantelungslaenge 30mm

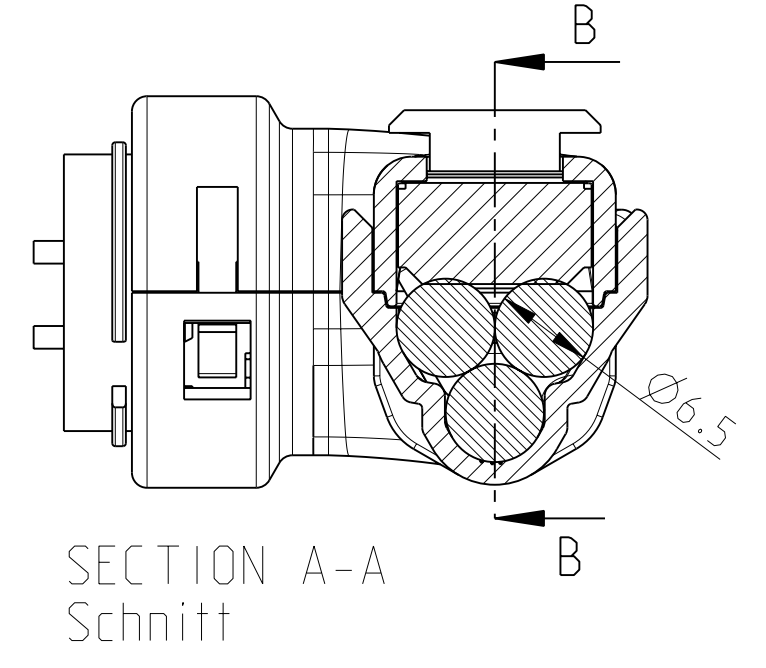
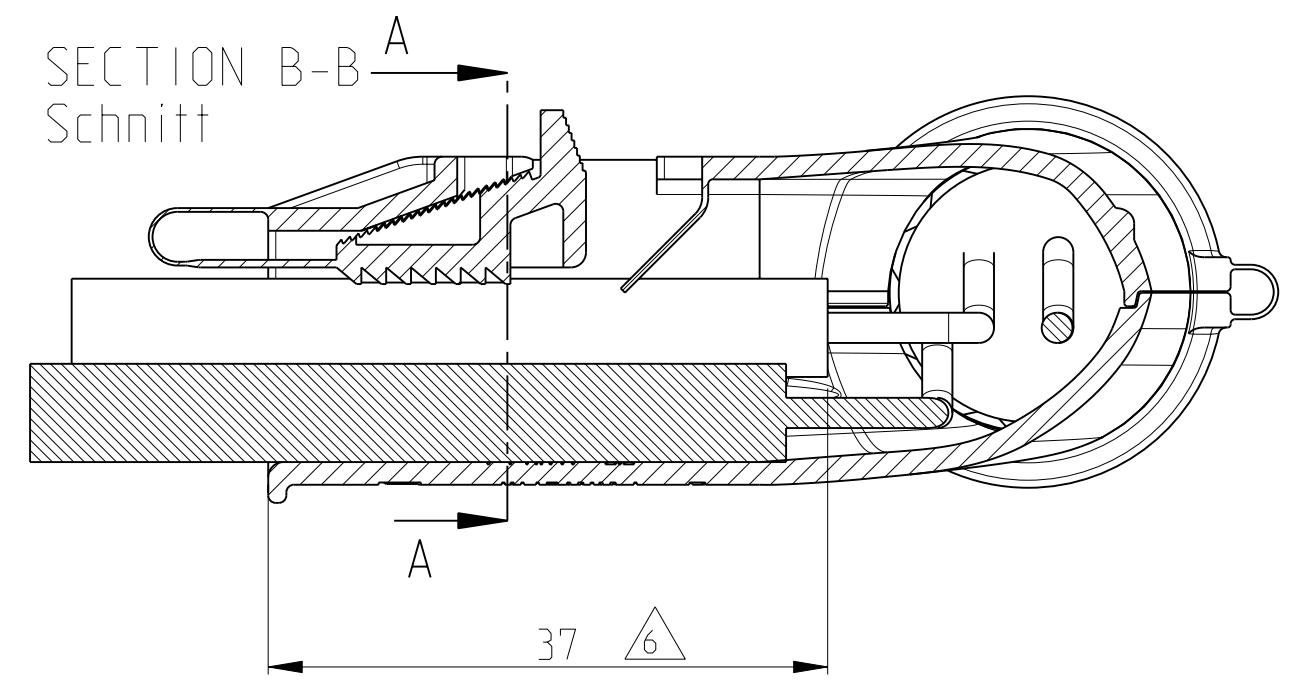


THIS DRAWING IS A CONTROLLED DOCUMENT FOR TYCO ELECTRONICS CORPORATION IT IS SUBJECT TO CHANGE AND THE CONTROLLING ENGINEERING ORGANIZATION SHOULD BE CONTACTED FOR THE LATEST REVISION. DIESES ZEICHNUNGSDOKUMENT WIRD DURCH AMP INCORPORATED KONTROLLIERT. ÄNDERUNGEN, DIE DEN TECHNISCHEN FORTSCHRITT DÜCKEN, SIND VORZUHALTEN. DEN JEWEILS LETZTQUELTIGEN ÄNDERUNGSSTAND ERFAHREN SIE AUF ANFRAGE.		DWN F. Eltrop 10OCT2002	Tyco Electronics Tyco Electronics AMP GmbH 64625 Bensheim (Germany)	
DIMENSIONS: MASSEINHEITEN: [mm]		CHK Ch. Eberwein 13JUN2003	NAME MULTI CORE CABLE ADAPTER 90 DEGREE Multi Core Kabel Adapter 90 Grad	
TOLERANCES UNLESS OTHERWISE SPECIFIED: ALLGEMEINTOLERANZEN		APVD Ch. Eberwein 07MAY2010	DRAWING NO. ZEICHNUNGS-NR. 108-18622-0	
DIMENSIONS: PL ± ACC. TO DIN 9001-140 Ø ± ACC. TO ISO 8005 2 ± 3 ± 4 ± ANGLE/WINKEL ±2° FINISH/OBERFLÄCHE/FARBE		PRODUCT SPEC 108-18622-0	SCALE MASSSTAB 2:1	
MATERIAL SEE TABLE siehe Tabelle		APPLICATION SPEC VERARBEITUNGSSPEZ. 114-18255-0	SHEET BLATT 1 OF 2	
1418919-1		WEIGHT GEWICHT 9.5g	REV B1	
TE ORDER-NO. TE Bestell-Nr.	REV.	MAT.	COLOUR Farbe	DESCRIPTION Beschreibung
1418919-1	B	PA66	BLACK schwarz	4/7POS. MULTI CORE CABLE ADAPTER 4/7pol. Multi Core Kabel Adapter
				ITEM 1

THIS DRAWING IS UNPUBLISHED  
 VERTRÄULICHE UNVERÖFFENTLICHTE ZEICHNUNG  
 RELEASED FOR PUBLICATION  
 FREI FÜR VERÖFFENTLICHUNG  
 2002  
 MATED WITH:  
 PASSEND ZU:  
 © COPYRIGHT 2002 BY TYCO ELECTRONICS CORPORATION. ALL RIGHTS RESERVED.  
 ALLE RECHTE VORBEHALTEN

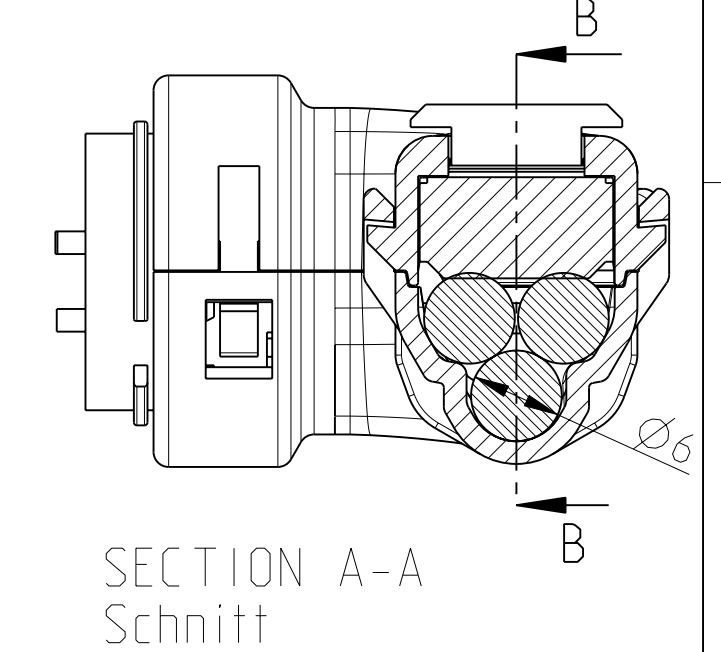
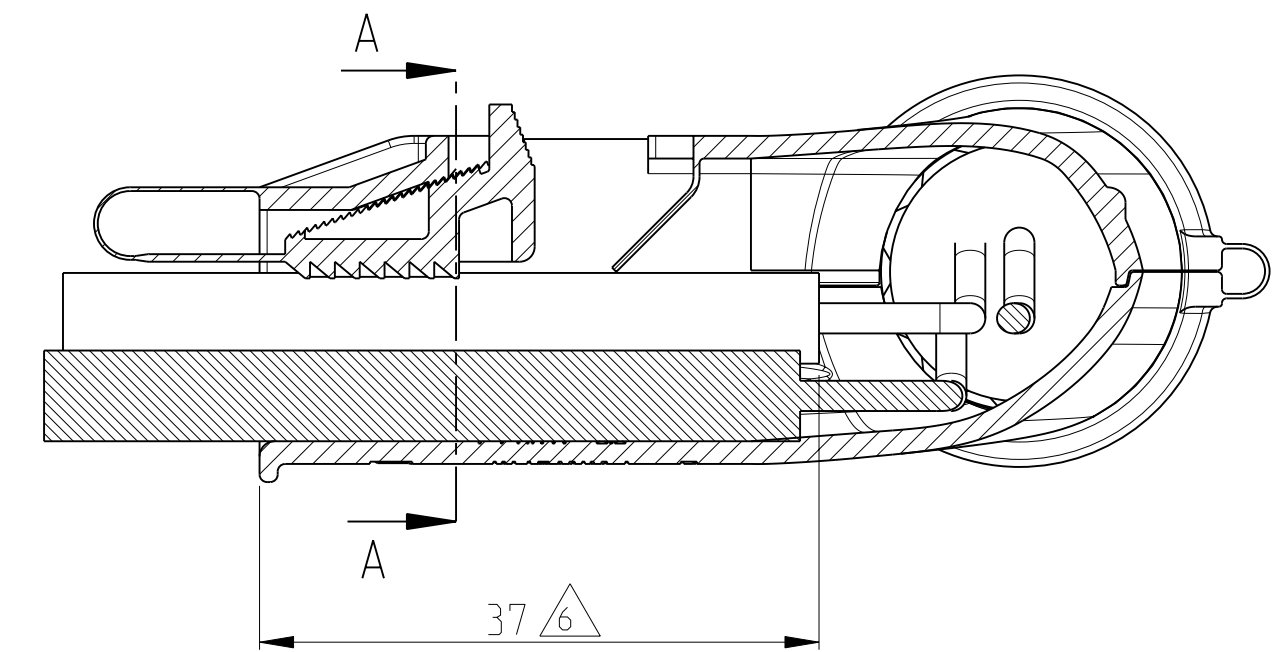
LOC	DIST	P	LTR	REVISIONS ÄNDERUNGEN	DATE	DWN	APVD
A1	-	-	-	DESCRIPTION BESCHREIBUNG	-	-	-
PROJEKT NR.:				SEE SHEET 1			

MULTI CORE CABLE VARIANT 3x 6,5  
 Multi Core Kabel Variante 3x 6,5

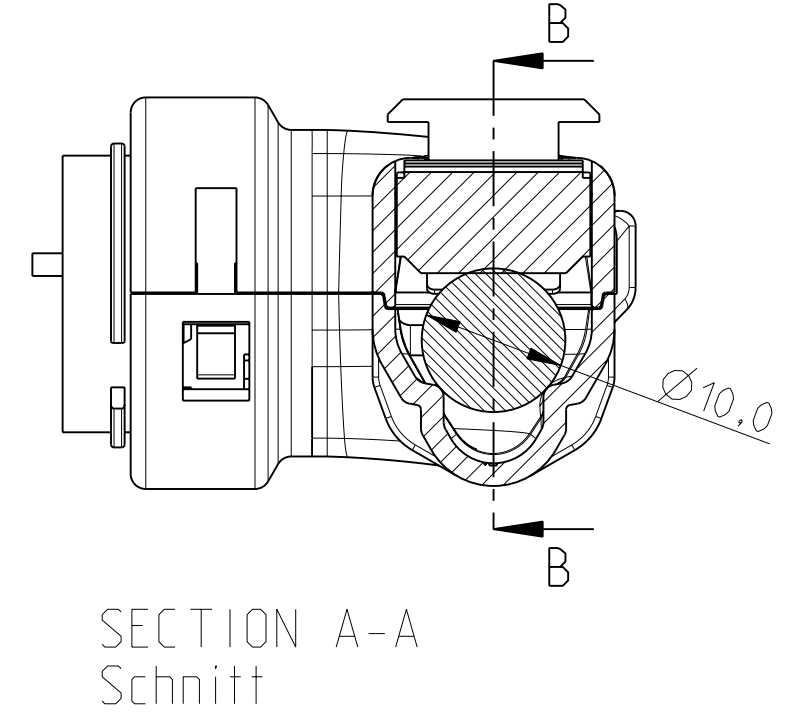
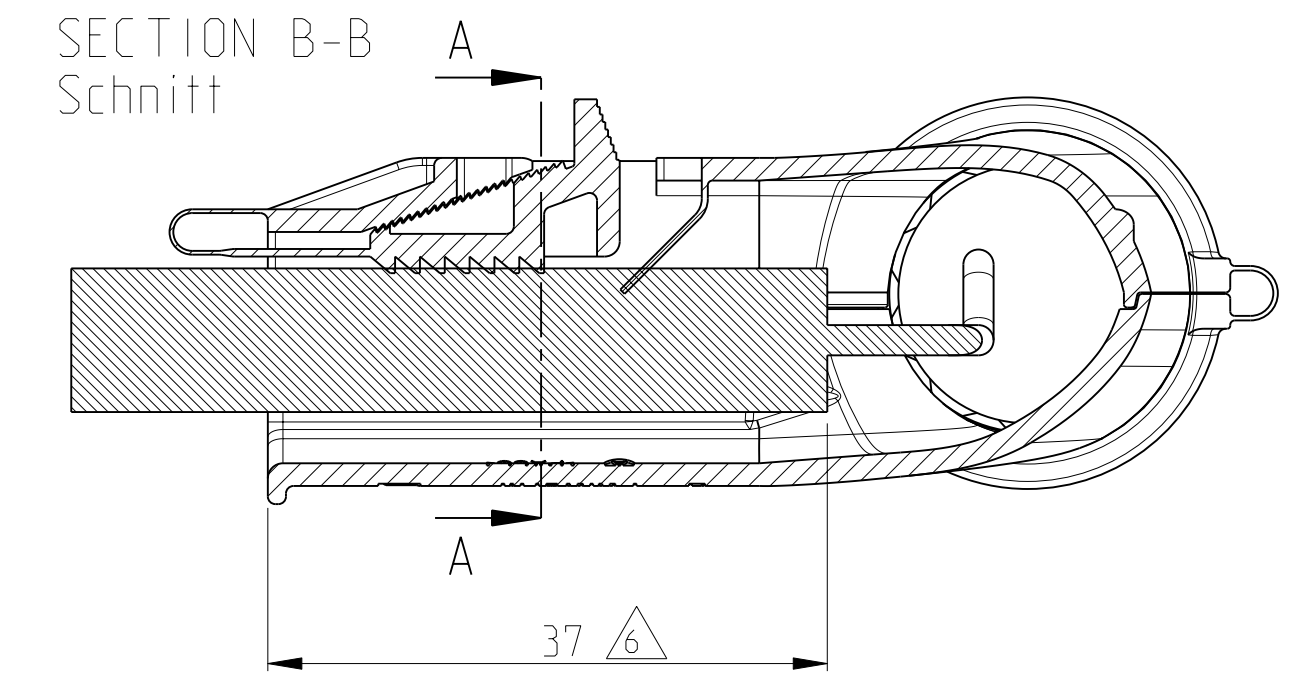


SECTION B-B  
Schnitt

MULTI CORE CABLE VARIANT 3x 6,0  
 Multi Core Kabel Variante 3x 6,0

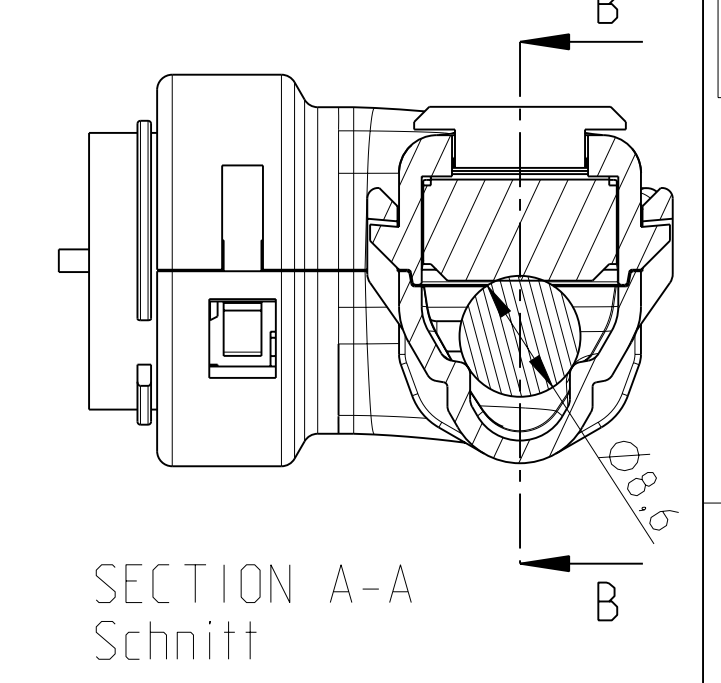
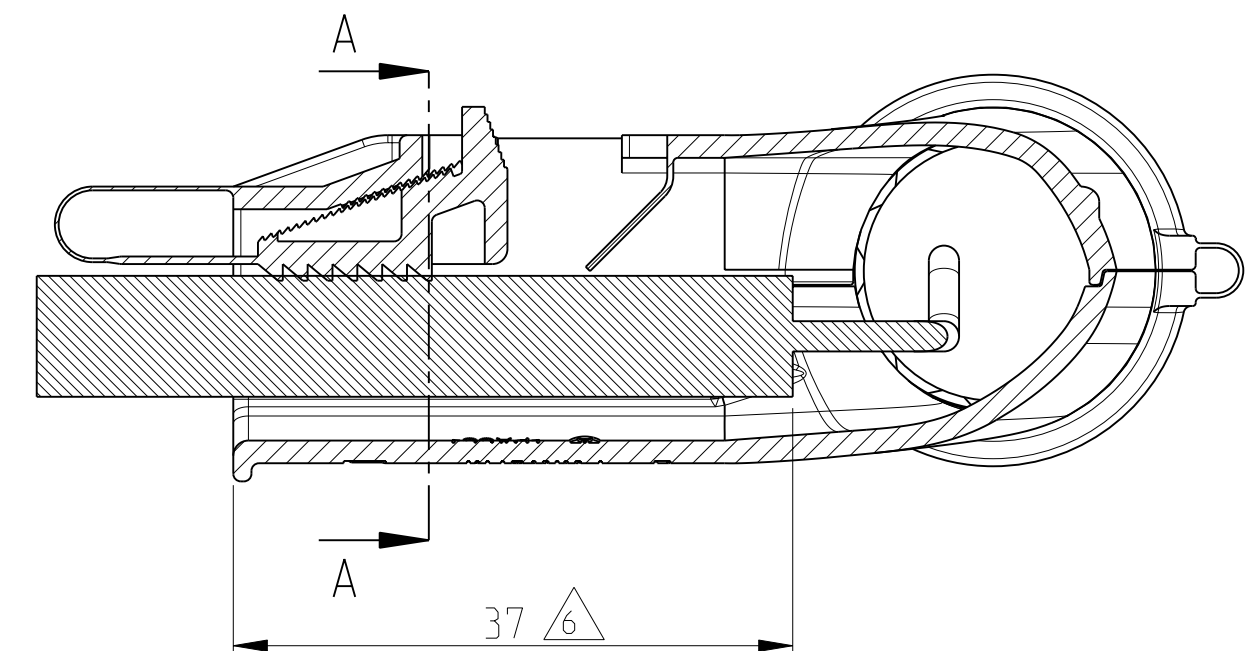


MULTI CORE CABLE VARIANT 1x 10,0  
 Multi Core Kabel Variante 1x 10,0



SECTION B-B  
Schnitt

MULTI CORE CABLE VARIANT 1x 8,6  
 Multi Core Kabel Variante 1x 8,6



THIS DRAWING IS A CONTROLLED DOCUMENT FOR TYCO ELECTRONICS CORPORATION IT IS SUBJECT TO CHANGE AND THE CONTROLLING ENGINEERING ORGANIZATION SHOULD BE CONTACTED FOR THE LATEST REVISION. DIESES ZEICHNUNGSDOKUMENT WIRD DURCH AMP INCORPORATED KONTROLLIERT. ÄNDERUNGEN, DIE DEM TECHNISCHEN FORTSCHRITT DIENEN, SIND VORBEHALTEN. DEN JEWEILS LETZTGÜLTIGEN ÄNDERUNGSSTAND ERFAHREN SIE AUF ANFRAGE.		DWN F. Eltrop 100CT2002 CHK Ch. Eberwein 13JUN2003 APVD Ch. Eberwein 07MAY2010	<b>Tyco Electronics</b> Tyco Electronics AMP GmbH 64625 Bensheim (Germany)
DIMENSIONS: MASSEINHEITEN: (MM)	TOLERANCES UNLESS OTHERWISE SPECIFIED: ALLGEMEINTOLERANZEN 0 PLC ± 1 PLC ± 2 PLC ± 3 PLC ± 4 PLC ± ANGLES/WINKEL ±2° FINISH/OBERFLÄCHE/FARBE -	NAME MULTI CORE CABLE ADAPTER 90 DEGREE Multi Core Kabel Adapter 90 Grad PRODUCT SPEC 108-18622-0 APPLICATION SPEC 114-18255-0	SIZE A2 CAGE CODE 00779 DRAWING NO. ZEICHNUNGS-NR. C=1418919 RESTRICTED TO NUR FÜR -
MATERIAL -	WEIGHT GEWICHT 9.5g	CUSTOMER DRAWING /KUNDENZEICHNUNG	SCALE MASSSTAB 2:1 SHEET BLATT 2 OF VON 2 REV B1