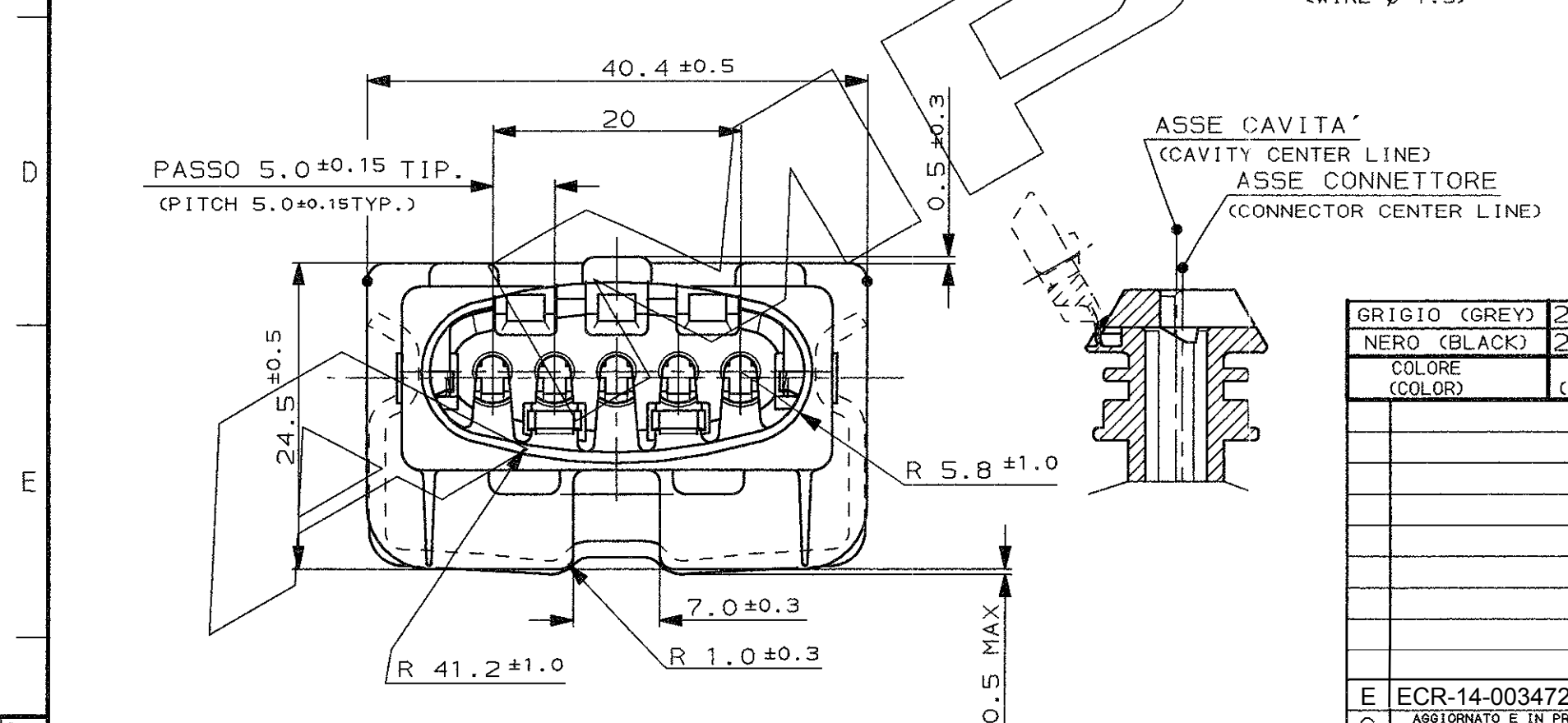
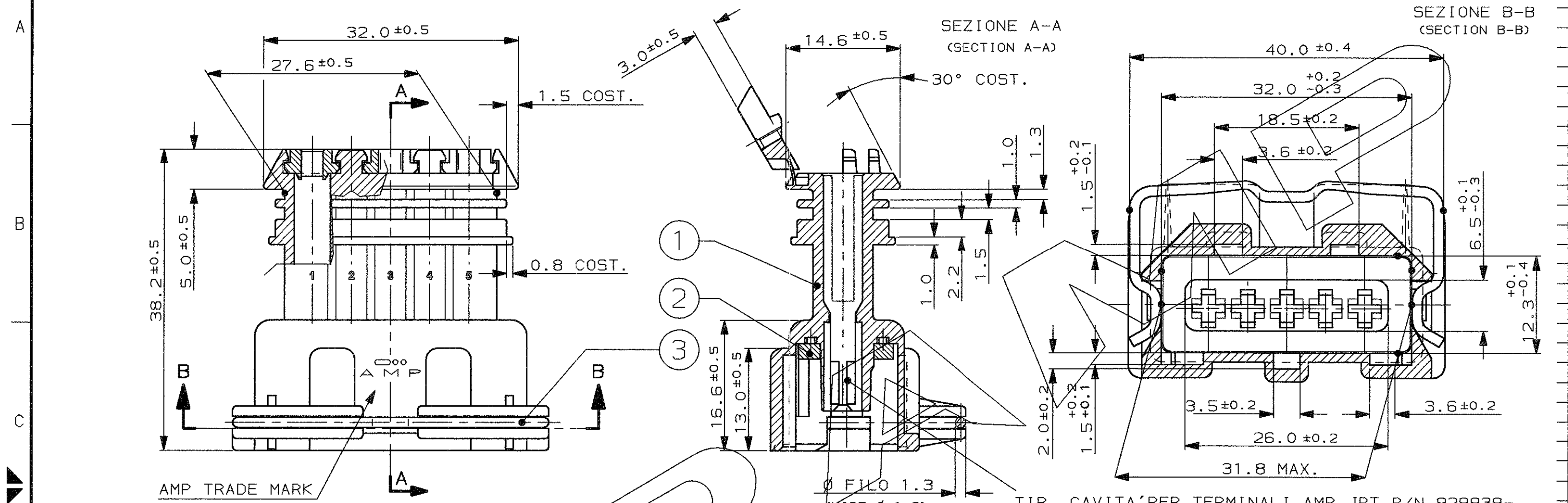


CONNETTORE TIPO A (CON MOLLA DI RITEGNO ESTERNA)
CONNECTOR TYPE B (WITH INTERNAL SPRING)



TIP. CAVITA' PER TERMINALI AMP JPT P/N 929939-...
OPPURE 929937-... E RELATIVI GOMMINI
AMP P/N 828904-1, 828905-1, 282536-1.
TAPPO CAVITA' P/N 828906-2
(TYP. CAV. FOR JPT CONT. P/N 929939-... A/O 929937-... AND REL.
SINGLE WIRE SEAL P/N 828904-1, 828905-1, 282536-1
CAVITY PLUG P/N 828906-2)

GRIGIO (GREY)	282766-2	E	N° (ITEM)	FINITURA / COLORE (FINISH / COLOUR)	MATERIALE (MATERIAL)	DESCRIZIONE (DESCRIPTION)
NERO (BLACK)	282766-1					
COLORE (COLOR)	NUMERO (PART. N°)	REV. ASSY				
			3	//////	ACCIAIO INOX (STAINLESS STEEL)	MOLLA (SPRING)
			2	NATURALE (NATURAL)	GOMMA SILICONE (SILICONE RUBBER)	GUARNIZIONE (SEALING)
			1	//////	PA 6.6	BLOCCHETTO (HOUSING)

CUSTOMER DWG. FOR REFERENCE ONLY
DISEGNO PER CLIENTE SOLO PER RIFERIMENTO

THIS DRAWING IS UNPUBLISHED - RELEASE FOR PUBLICATION 19
© COPYRIGHT 19 BY AMP INCORPORATED, HARRISBURG, PA. ALL INTERNATIONAL RIGHT RESERVED. AMP PRODUCTS MAY BE COVERED BY U.S. AND FOREIGN PATENT AND/OR PATENT PENDING
TOLLERANZE: SE NON DIVERSAMENTE SPECIFICATO (TOLERANCES: UNLESS OTHERWISE SPECIFIED)
DIAM. ISOLANTE (INS. DIA. RANGE) 1.5-3.0 (RED. INS. CABLE)
RANGO FILO (WIRE RANGE) 0.5-2.5 mm²
SCALA (SCALE) ---
ANGOLI (ANGLES) ± 0.3 ± 2°



E	ECR-14-003472	MP	24MAR 2014	DIS. 22 AUG 95 (DR.)	A. BAJ	DESCRIZIONE (DESCRIPTION)
C	AGGIORNATO E IN PRODUZIONE ET00-0125-00	M.P.				5 POS. SPLASH PROOF CONN. ASS'Y with SECONDARY LOCK
B	AGGIORNATO E IN PRODUZIONE EC ET00-0075-96	A.B.	12-2 1996	CONT. 22 AUG 95 (CHK)	C. TARTARI	
A	PRIMA EMISSIONE CON ECN ET00-0217-95	A.B.	15-9 1995	APP. (APP.)		
REV. (REV.)	REVISIONI (REVISION RECORD)	DIS. (DR)	DATA (DATE)			
						LOC. SIZE NUMERO (DWG NO) I A3 C-282766
						REV. (REV.) E
						FOLIO (SHEET) 1 DI (OF) 2

DISTRIBUZIONE (PRINT DIST.)

