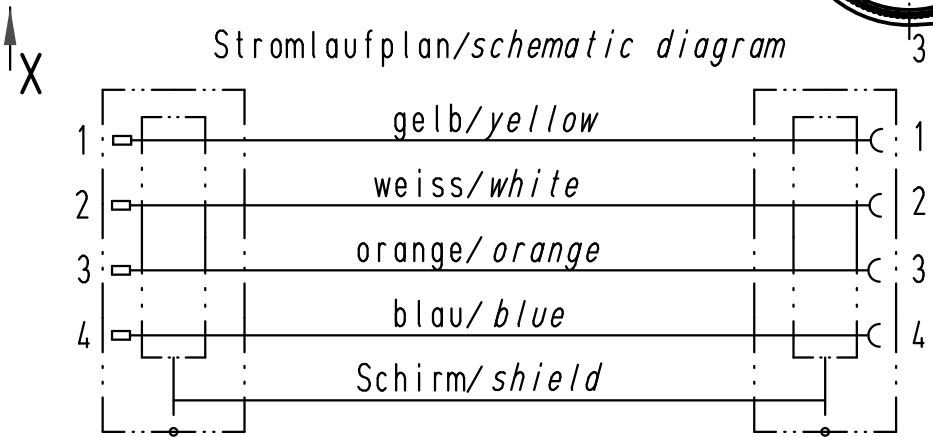


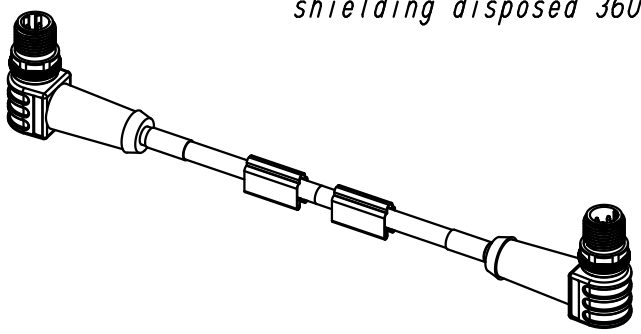
Stromlaufplan/schematic diagram



Abschirmung auf M12 Rändelschraube 360°aufgelegt  
shielding disposed 360° on M12 knurled screw

PUR-Leitung 2x2xAWG22/7 in grün  
PUR-conductor 2x2xAWG22/7 in green

21 03 485 3440	40,0m
21 03 485 3425	25,0m
21 03 485 3415	15,0m
21 03 485 3410	10,0m
21 03 485 3408	8,0m
21 03 485 3405	5,0m
21 03 485 3403	3,0m
21 03 485 3401	1,0m
Artikelnr.	Nennlänge (L)



All Dimensions in mm Original Size DIN A 4	Techn. Character.			Maßstab/Scale <b>1:1</b>	Nicht tolerierte Maßel/Free size tolerances  <b>M12-Rundsteckverbinder / M12-circular connector</b> Stift, gewinkelt, 4polig, AWG 22, D-kodiert, umspritzt / male, angular, 4poles, AWG 22, D-coded, cable extrusion
	Detail.	29.01.07	DY		
	Insp.		WELL		<b>TB 21 03 485 3400</b>
413513	11.12.07	Ho	Stand.		
413025	04.07.07	DY			
412673					Sub.
Mod.	Dat.	Name	HARTING Electric GmbH & Co. KG D-32339 Espelkamp		