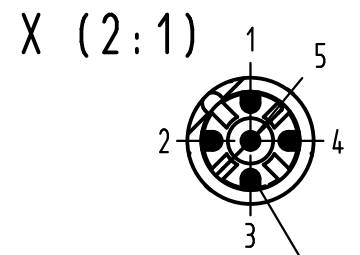
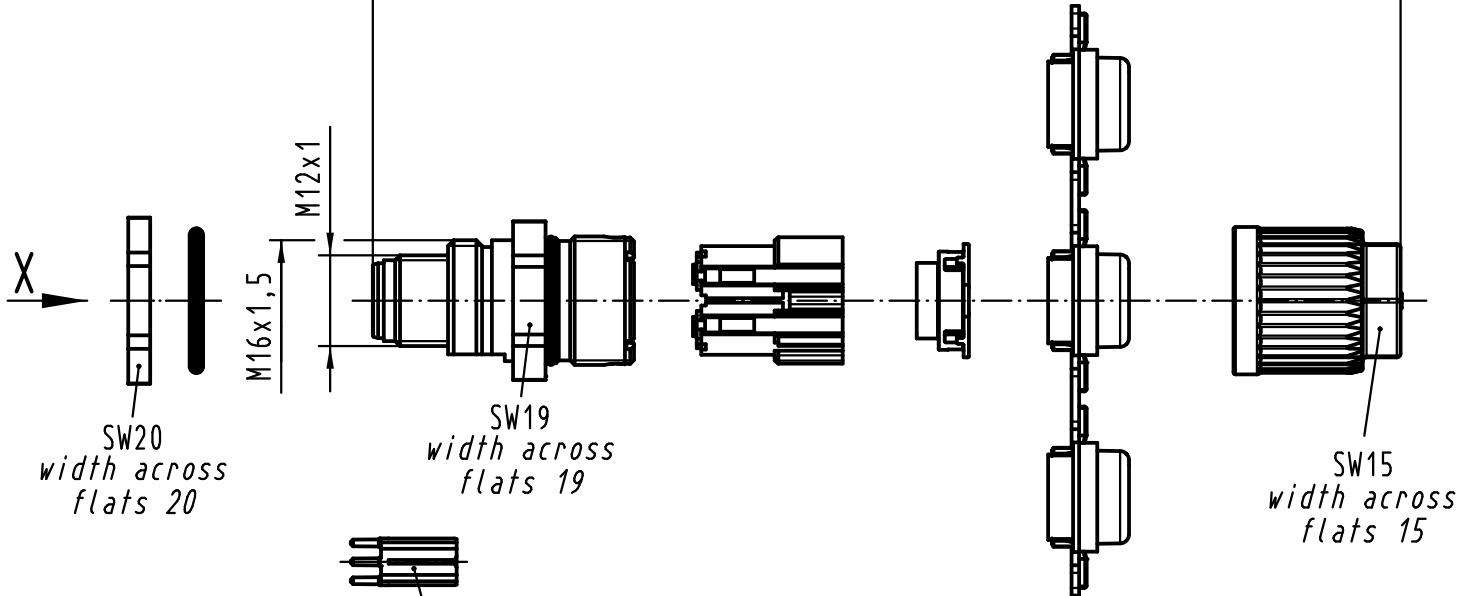


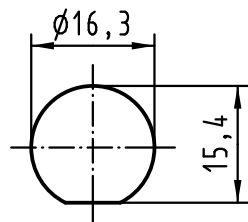
1 2 3 4 5 6

Gesamtlänge im verschraubten Zustand ca. 44,9mm  
 complete length when assembled app. 44,9mm



Steckgesicht nach  
 Contact face acc. to  
 IEC 61076-2-101

Montageausschnitt  
 panel cut out



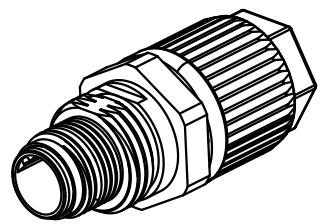
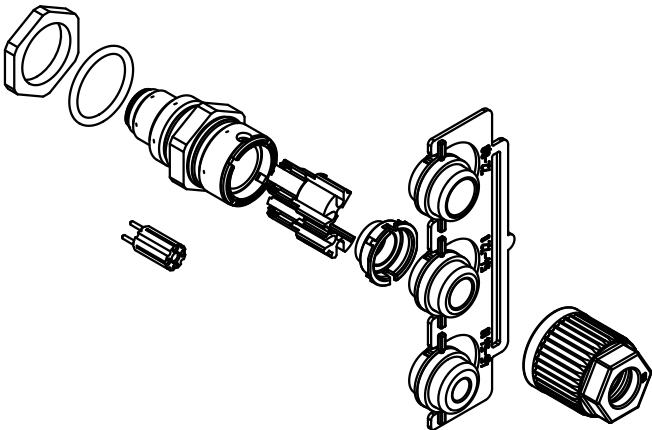
SW15  
 width across  
 flats 15

SW20  
 width across  
 flats 20

SW19  
 width across  
 flats 19

Montagehilfe wird lose beigelegt  
 assembly aid enclosed

Crimpkontakte separat bestellen  
 order contacts separately



Kabelø cableø	Leiterquerschnitt wire gauge	Bestell-Nr. (Kontakte) part-No. (contacts)
4,5-8,8mm	AWG 26-22	09 67 000 5576
	AWG 24-20	09 67 000 8576

All Dimensions in mm Original Size DIN A 4			Techn. Character.			Nicht tolerierte Maß/Free size tolerances	
			Dat.	Name	Maßstab/Scale <b>1:1</b>	<b>M12</b> WDF Crimp geschirmt Stift,5-polig,B-kodiert Panel feed through crimp shielded,male, 5-pole,B-coded	
			Detail.	01.03.11 DY			
			Insp.	01.03.11 KH			
			Stand.				
EC03244	20.05.11	DY	HARTING Electronics GmbH & Co. KG			<b>TB 21 03 841 1525</b>	
EC02929			D-32339 ESPELKAMP				
Mod.	Dat.	Name					
						Blatt/page	
						Sub.	