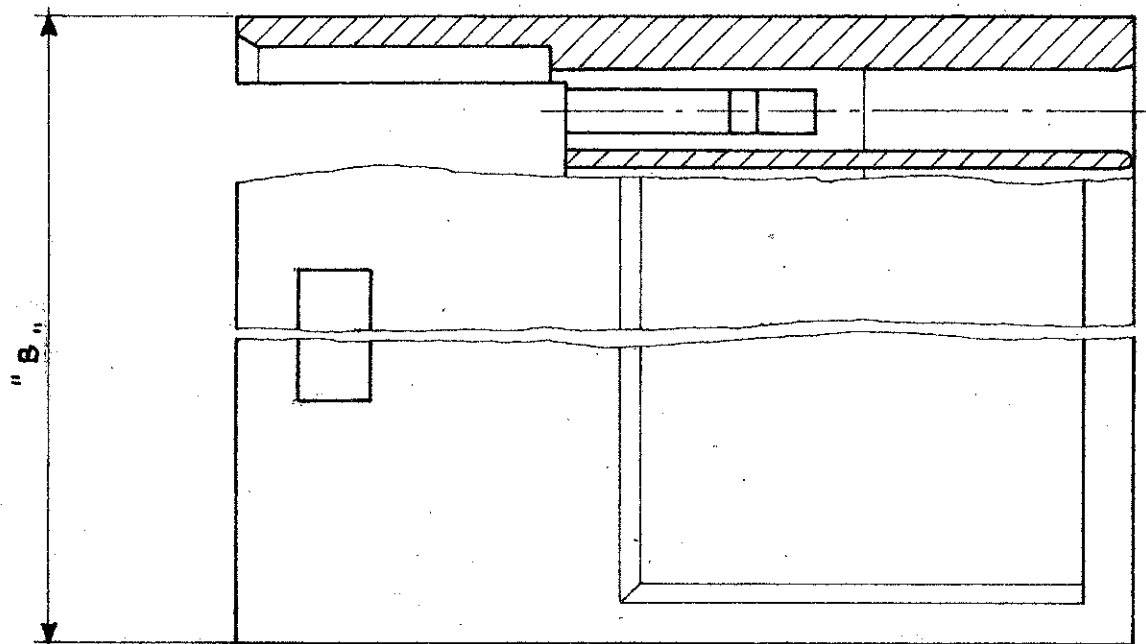
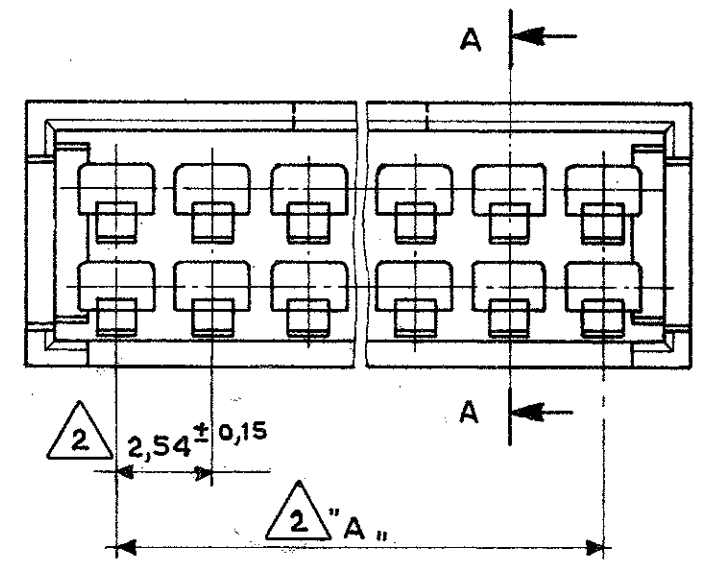
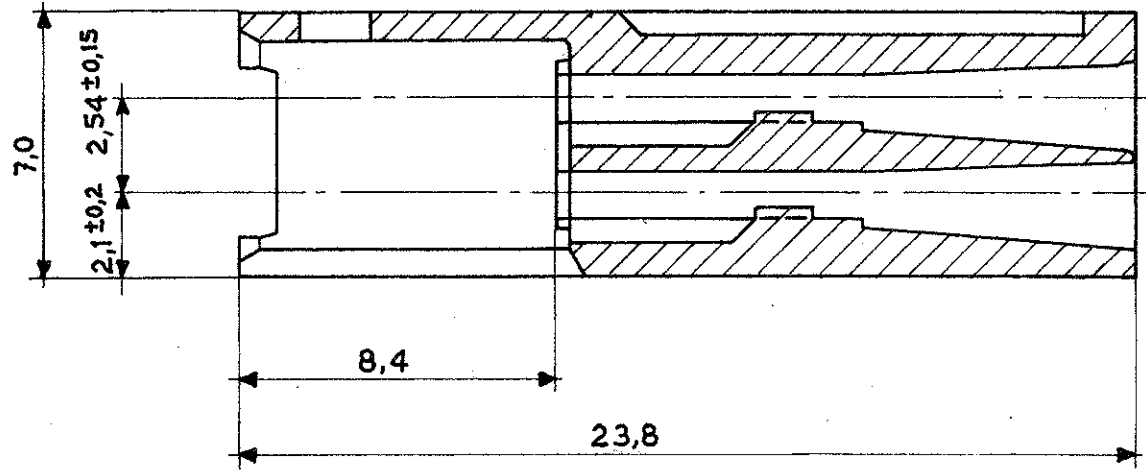


Sezione A-A
(Section)



Note: (Notes)

- 1 Noryl (UL94-V0) Colore Nero (Black colour).
- 2 Tolleranza non Cumulativa. (Non-Cumulative Tolerance).
- 3 OBSOLETO

N° Pos.	Part Number	Dim. "A"	Dim. "B"	Mat.
22	280642	53,34	58,2	3
15	280641	35,56	40,4	3
12	280640	27,94	32,8	1
9	280639	20,32	25,1	3
8	280638	17,78	22,6	
4	280637	7,62	12,5	

FINITURA / COLORE (FINISH / COLOUR)		MATERIALE (MATERIAL)		NUMERO (PART NUMBER)	
CUSTOMER DWG. FOR REFERENCE ONLY			DISEGNO PER CLIENTE SOLO PER RIFERIMENTO		
THIS DRAWING IS UNPUBLISHED			RELEASE FOR PUBLICATION		
TOLLERANZE: SE NON DIVERSAMENTE SPECIFICATO (TOLERANCES UNLESS OTHERWISE SPECIFIED)		DIAM. ISOLANTE (INS. DIA. RANGE)		RANGO FILO (WIRE RANGE)	
± 0,3		—		—	
ANGOLI (ANGLES) ± 2°					
DIS. (DR) Bassano 29 th 9-86					
DESCRIZIONE (DESCRIPTION) AMP MODU II Pin Housing, Double Row, Crimped Snap-In.		LOC. SIZE		NUMERO (DWG NO.)	
CONT. (CHK)		IA3C		280637	
REV. (REV.)		DIS. (DR)		REV. (REV.)	
J1		DATA (DATE)		FOGLIO (SHEET)	
REVISED PER ECO-11-005294		RK		1	
REVISIONI (REVISION RECORD)		DIS. DATA (DR) (DATE)		DI (OF)	
				1	

DISTRIBUZIONE
(PRINT DIST.)