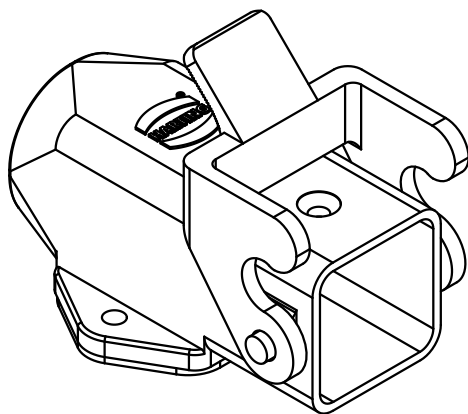
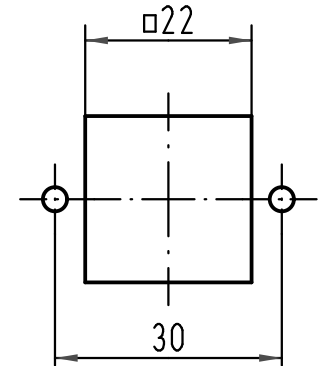


Montageausschnitt  
panel cut out



All Dimensions in mm Original Size DIN A 4		Techn. Character.			Nicht tolerierte Maß/Free size tolerances	
			Dat.	Name	Maßstab/Scale <b>1:1</b>	<b>Han 3A-asg-Pg11</b> Sockelgehäuse-Kunststoff-grau housing surface mounting-plastic-grey
			Detail.	08.10.10 Spr		
			Insp.	Be		
			Stand.			
A			HARTING Electric GmbH & Co. KG			<b>TB 09 20 003 0220</b>
Mod.	Dat.	Name	D-32339 Espelkamp			
Sub. TB 09 20 003 0220 v. 01.04.99						Blatt/page