

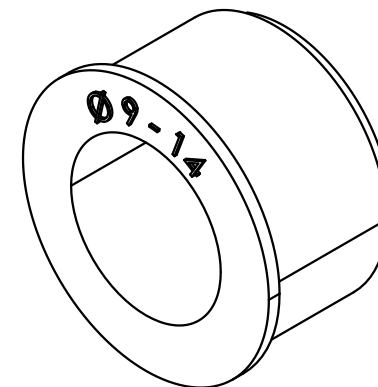
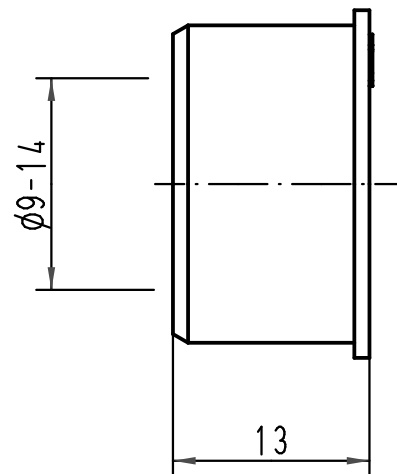
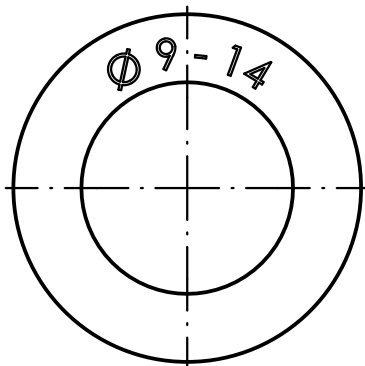
1 2 3 4 5 6



A

B

C

D



		All Dimensions in mm Original Size DIN A 4		Techn. Character.			Nicht tolerierte Maße/Free size tolerances	
					Dat.	Name	Maßstab/Scale 2:1	Han-Eco Reduzierung M32 Han-Eco reduction sealing insert M32
				Detail.	17.01.11	Rull		
				Insp.		Herb		
				Stand.				
A				HARTING Electric GmbH & Co. KG D-32339 Espelkamp				
Mod.	Dat.	Name				TB 19 41 000 5132		Blatt/page /
							Sub.	