

4

3

2

1

NICHT VERMASSTE KANTEN SIND NICHT MAßSTÄBLICH

ÄNDERUNGEN DIE DEM TECHNISCHEM FORTSCHRITT DIENEN, BEHALTEN WIR UNS VOR

VERTRAULICH

UNVERÖFFENTLICHTE ZEICHNUNG. ALLE RECHTE VORBEHALTEN. VERVIELFÄLTIGUNG UND WEITERGABE NUR MIT GENEHMIGUNG DURCH AMP DEUTSCHLAND GMBH

ZEICHNUNG GESCHÜTZT DURCH © COPYRIGHT 19 AMP DEUTSCHLAND GMBH ALLE RECHTE VORBEHALTEN

REV.	ÄNDERUNG	DATUM	NAME
0	CAD-NEUERSTELLUNG	23.03.93	MASEK
A	SYSTEM CLARIFICATION	24.07.01	OFL.

NUMMER 964 156

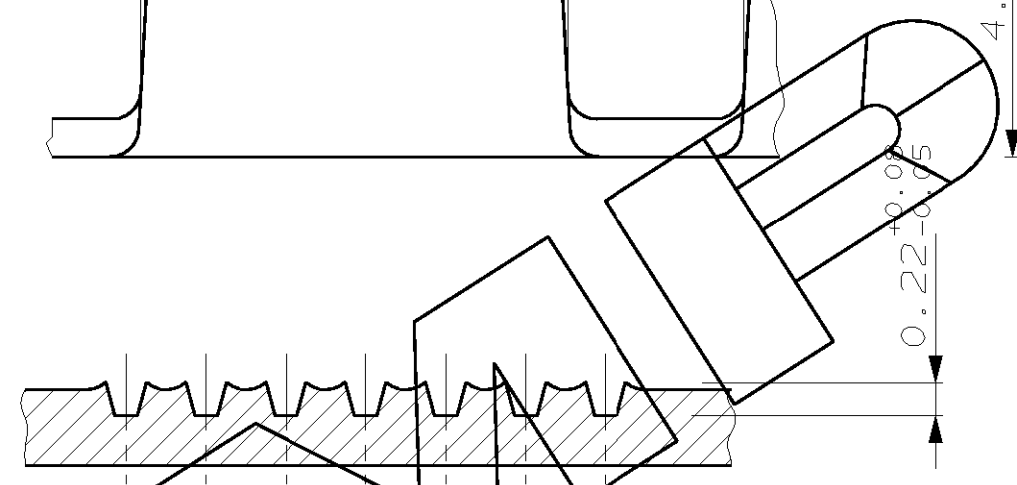
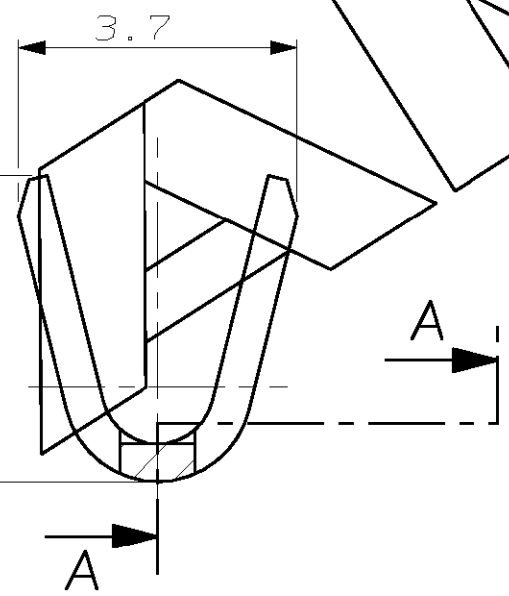
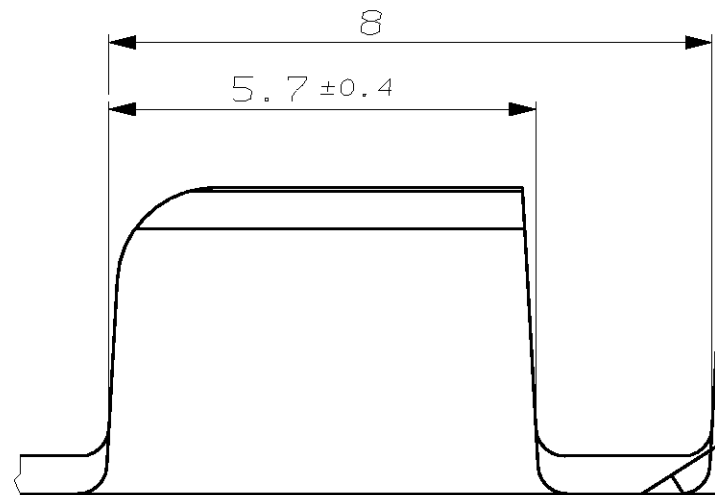
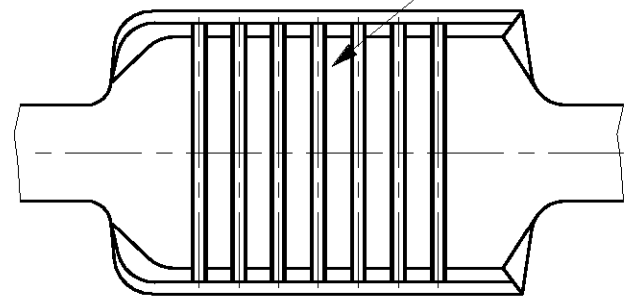
VERWENDET FÜR -

CAD-ORIGINAL ZEICHNUNG NICHT ÄNDERN

LOC AI DIST

WAR NR. - PASSEND ZU -

7 AMPLIVAR SERRATIONS



M 20:1 A-A

- 1 D G B. 0,75 - 2,5 mm² (CMA 1500-5000) WIRE RANGE 0.75 - 2.5 mm² (CMA 1500-5000)
- 2 WEITERE INFORMATIONEN SIEHE APPLICATION SPEC. 114-2002 FURTHER INFORMATIONS SEE APPLICATION SPEC. 114-2002
- 3 PAPIERZWISCHENLAGE ZWISCHEN JEDER KONTAKTWICKLUNG PAPER COVER AMONG EACH STRIP
- 4 VARIANTE PN 62040-4 IST ERSETZT DURCH PN 964 156-2 VARIATY PN 62040-4 IS REPLACED BY PN 964 156-2
- 5 KONTAKT ALS BANDWARE AUF DEM REEL CONTACT AS STRIP ON THE REEL

ZEICHNUNG GÜLTIG AB KW. 30/01

AMP | AMP DEUTSCHLAND G.m.b.H. Langen b.Ffm., West Germany

BENENNUNG	K
SPLICE - AMPLIVAR	

BESTELL-NR.	POS.	STÜCK	BENENNUNG EINZELTEIL	WERKSTOFF	OBERFLÄCHE FARBE
964 156-2	-	-	SPLICE (AMPLIVAR)	BRASS	NONE
964 156-1	-	-	SPLICE (AMPLIVAR)	PH. BRONZE	NONE
			GEZ. V.MASEK	23.03.93	GEPR. BARTOSCH

NICHT TOLERIERTE MASSE ± 0.2mm ± -	FORMAT A3	ZEICHNUNGS-NR. 964156
MASSTAB 10:1	BLATT 1 VON 1	REV. A