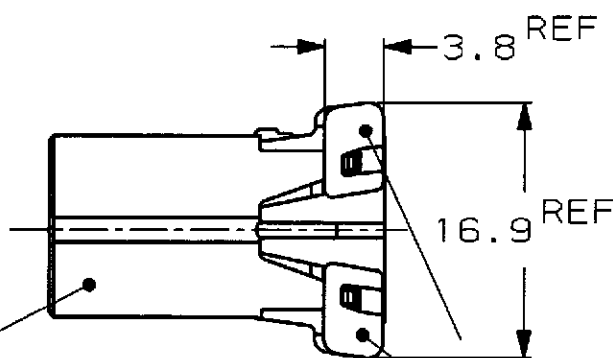
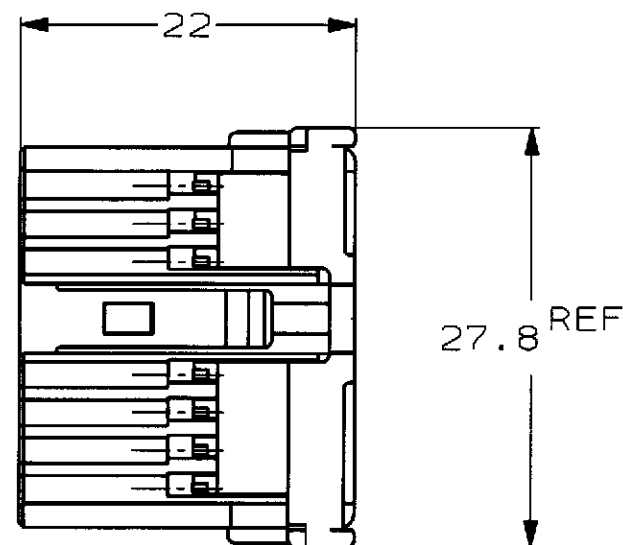
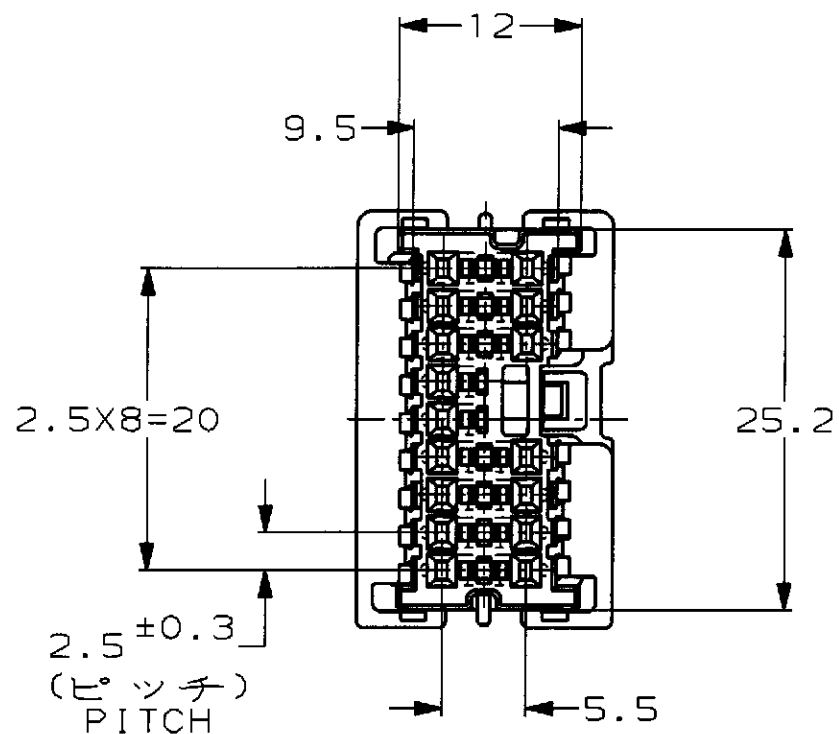
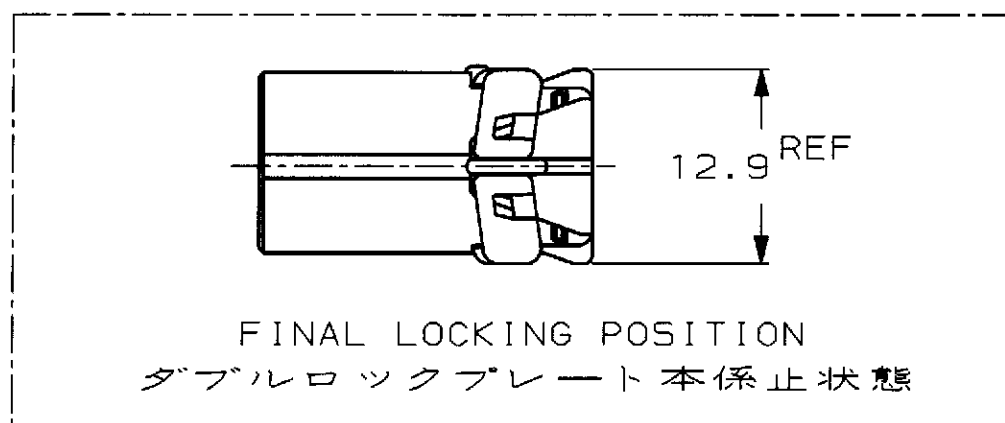


P	LTR	DESCRIPTION	ECN	DATE	DWN	APVD
	A	再作成 REDRAWN	FJ00-0506-98	10APR98	TM	MT
	B	変更 REVISED	FJ00-2023-98	26OCT98	TM	MT



PLUG HOUSING
プラグハウジング

DOUBLE LOCK PLATE (NATURAL)
ダブルロックプレート(自然色)



1123419-1	1123350-1	316836-1 316837-2(AU)	自然色 (NATURAL)	1123371-1
電線対基板用 WIRE TO BOARD	電線対電線用 WIRE TO WIRE	適用端子型番 APPLICABLE CONTACT	色 (COLOR)	型番 PART NUMBER
嵌合相手ハウジング型番 MATING HOUSING PART NUMBER				
THIS DRAWING IS A CONTROLLED DOCUMENT FOR AMP INCORPORATED. IT IS SUBJECT TO CHANGE AND THE CONTROLLING ENGINEERING ORGANIZATION SHOULD BE CONTACTED FOR THE LATEST REVISION.				
DIMENSIONS, 単位: 概 mm		TOLERANCES UNLESS OTHERWISE SPECIFIED		APVD M. TSUKAKOSHI
		一般公差 10mm : ±0.2 30mm : ±0.25 100mm : ±0.3 ANGLE : ±0.3°		CHK E. SASAKI
MATERIAL 材料 PBT		FINISH 仕上		AMP 日本エー・エム・ピー株式会社 Kawasaki, Japan
PRODUCT SPEC 製品規格 108-5603 108-5607		APPLICATION SPEC 取付適用規格 114-5217		NAME 040III MULTILOCK CONNECTOR 16POSITION PLUG HOUSING ASSEMBLY(WIRE TO WIRE) 040III マルチロック コネクタ 16極 プラグハウジング アッセンブリ(対電線用)
WEIGHT 3.9g		SIZE A3	CAGE CODE 00779	DRAWING NO 1123371
CUSTOMER DRAWING		SCALE 尺度 2:1		SHEET 1 OF 1
				RESTRICTED TO -