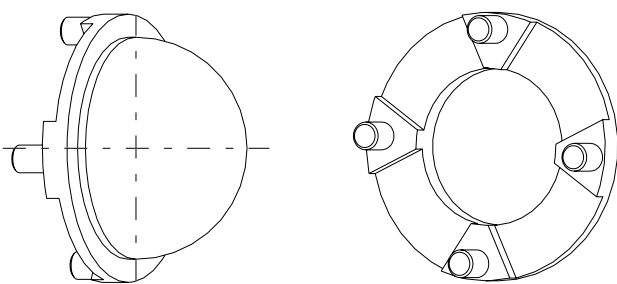
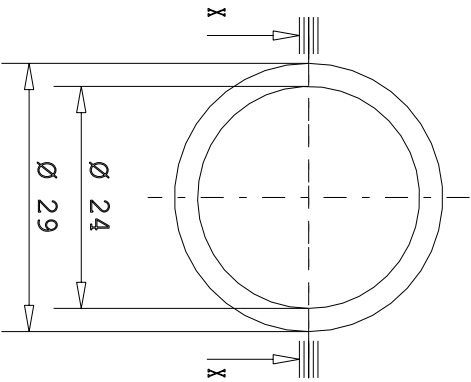
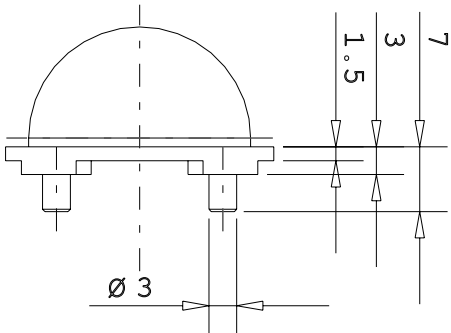
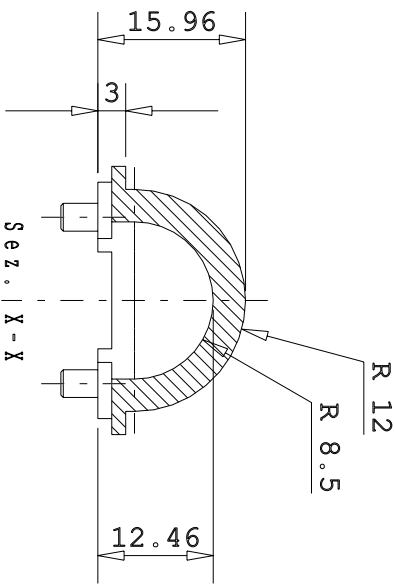
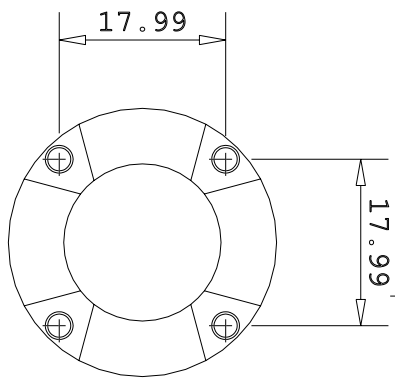


NOTE:



''Progetto e disegno di proprietà della KHATOD OPTOELETTRONICA s.r.l. Le soluzioni tecniche adottate in questo disegno sono di nostra esclusiva proprietà e quindi, a norma delle vigenti leggi, ne è vietata la riproduzione e la circolazione e senza nostra autorizzazione scritta.''

PARTICOLARE : DIFUSOR LENS DISASSEMBLATORE : IM PROGETTO : PLJTT

CODICE : KHATOD PLJTT 29 VISTO : SB CONTRA : GV DATA : 20/06/2008

VIA Montefalcone, 41 CHINISALEO Balsano TRATTAMENTI TERMICI : ANY MATERIALE : OPTICAL PC

MILANO TITOLIUM SCALA : 1 : 1 FOGLIO : 1 of 1

WWW.KHATOD.COM