

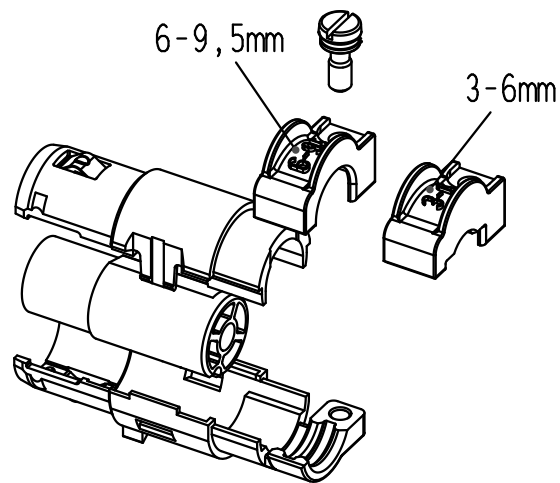
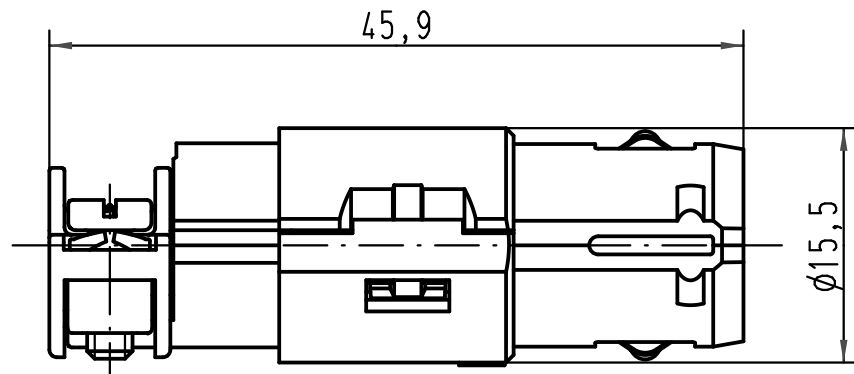
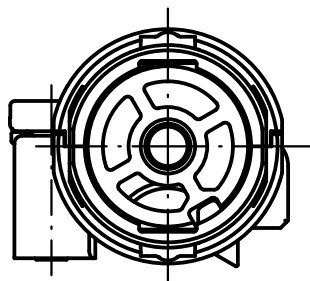
1 2 3 4 5 6

A

B

C

D



Lieferform: Einzelteile
Kind of delivery: piece parts

| | | | | | | |
|---|----------|-------------------|--------------------------------|------|---|--|
| All Dimensions in mm Original Size DIN A 4 | | Techn. Character. | | | Nicht tolerierte Maße/ Free size tolerances | |
| | | | Dat. | Name | Maßstab/ Scale 2:1 | Han Koax F-c Kabeldurchmesser 3-6 und 6-9,5mm <i>cable diameter 3-6 and 6-9.5mm</i> |
| | | Detail. | 15.01.09 | Bor | | |
| | | Insp. | | Grie | | |
| | | Stand. | | | | |
| B | 16.04.09 | Ho | HARTING Electric GmbH & Co. KG | | | TB 09 15 001 3113 |
| A | | | D-32339 Espelkamp | | | |
| Mod. | Dat. | Name | | | | Sub. TB 09 15 001 3113 v. 15.06.00 |

Blatt/ page