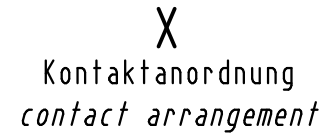
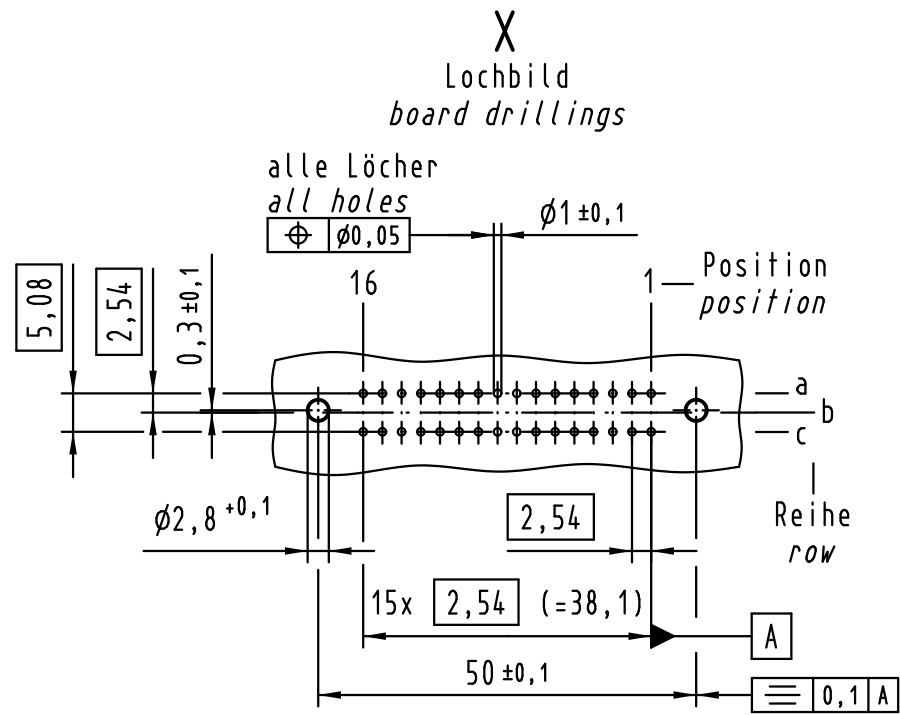
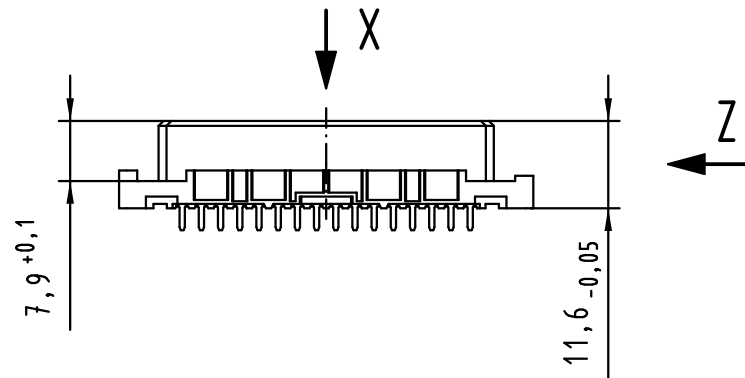


Alle Rechte vorbehalten/ All rights reserved

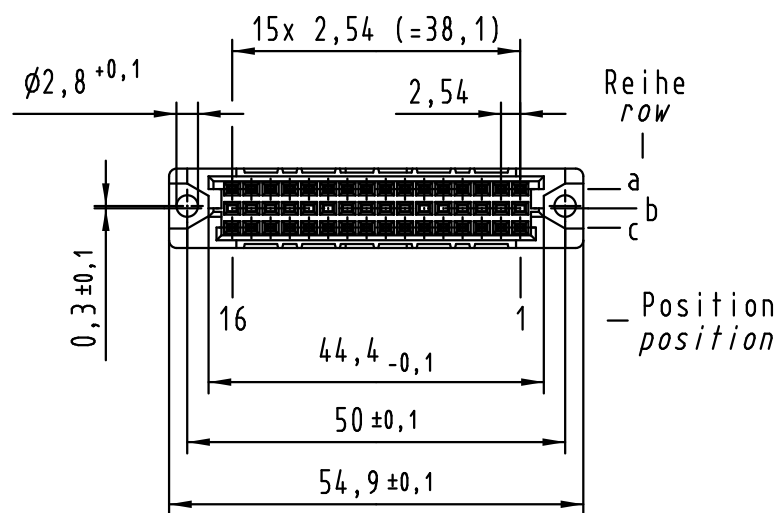
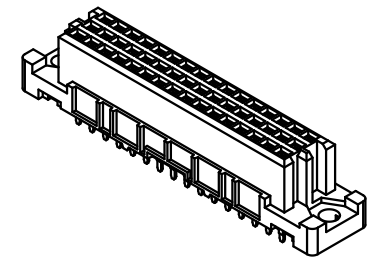
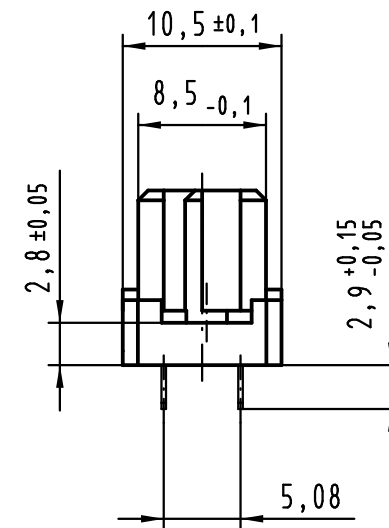


32 Einlöt Kontakte  
32 solder contacts

- ☒ = Einlöt Kontakt  
= solder contact
- = Kontaktposition nicht belegt  
= position without contact



**Z (2:1)**



① weitere Informationen siehe: DS 09 03 210 00 01  
further information see: DS 09 03 210 00 01

09 23 232 6824	2
Bestell-Nr. part-no.	Anforderungsstufe performance level ①

All Dimensions in mm Original Size DIN A 3			Techn. Character.			Nicht tolerierte Maßel/Free size tolerances IEC 60603-2	
36417	18.07.11	Hage.		Dat.	Name	1:1	har-bus 2C Federleiste Einlöt 2,9 , 32-polig har-bus 2C female connector solder 2.9 , 32-pole
34306	30.11.07	LehT	Detail.	21.12.99	Rie.		
32216	15.12.04	Ge.	Insp.	21.12.99	Pa.		
30232	08.02.02	Rie.	Stand.				
26966	24.01.00	Rie.					
26947			HARTING Electronics GmbH & Co. KG D-32339 ESPELKAMP			HARTING	TB 09 23 232 x824
Mod.	Dat.	Name					