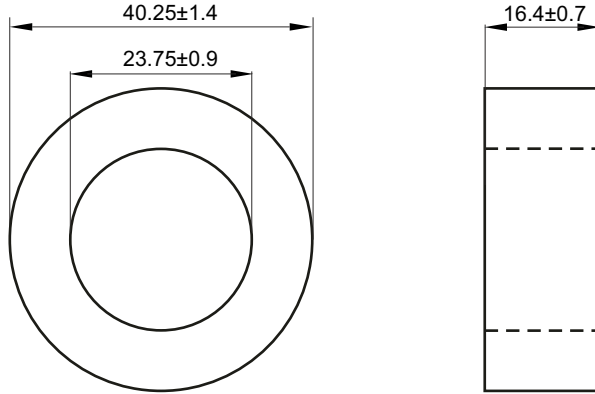


**Nazwa / Name**  
**Numer kodu / Code number**

**TX40/24/16-3C90**  
**4327 030 10901**



**Magnetical dimensions according to / Właściwości magnetyczne zgodne z: IEC 205**

$\Sigma I/A$ (mm <sup>-1</sup> )	$\Sigma I/A^2$ (mm <sup>-3</sup> )	$A_e$ : 125 mm <sup>2</sup>	$l_e$ : 96.3 mm	$V_e$ : 12100 mm <sup>3</sup>
0.769	0.006			
Weight/Waga: 62 g				

**Specified value / Wartości specyfikowane**

Symbol	Nominal	Tolerance	Unit	Frequency	Induction	Equipment	Temperature
Symbol	Nominał	Tolerancja	Jednostka	Częstotliwość f [kHz]	Indukcyjność [mT]	(Sprzęt pomiarowy) (1)	Temperatura t [°C]
Al	3500	±25%	nH	10	0.1	Agilent 4284A	25±3
Pv (2)	1.4	<	W	25	200	---	100
	1.4			100	100		

(1) Or similar / Lub podobny

**VISUAL REQUIREMENTS according to: I-15-002**  
**KONTROLA WIZUALNA według: I-15-002**  
**High voltage insulation >2kV / Napięcie przebicia izolacji >2kV**

		Tolerances unless otherwise stated Tolerancja (jeśli nie ustalono inaczej)				Name Nazwisko		Signature Podpis		Date Data	
Ra w mikrometrach (µm)		Dimensions Wymiary ±3%		Angle Kąt		Check Sprawdził		Joanna Wąsala		<b>UNCONTROLLED COPY</b> generated electronically, conform with original up to the date of its creation <b>KOPIA NIEKONTROLOWANA</b> wygenerowana elektronicznie, zgodna z oryginałem w dniu jego zatwierdzenia	
General Roughness Chropowatość		Unit Jednostka mm.		MATERIAL 3C90 acc. to MATERIAL 3C90 zgodnie z:		Approval Zatwierdził		Maciej Cieślak			
Scale None Skala Brak		PROJ.EURO PROJ.EURO		<b>TX40/24/16-3C90</b>		TYPE NUMBER / TYP		LAB REF No.			
Status/Status		Toroid coated: Epoxy Cream RAL 1014 Toroid pokryty: Epoxy kremowy RAL 1014		<b>4327 030 10900</b>		D C B A		13-10-09 07-03-20			
Issued by: Wydano przez: M.Zagórowska / K.S.		SUPERSEDES ZASTĘPUJE		SHEETS STRONY 1		SHEET STRONA 110-02		DATE DATA 13-10-09		A-4	
K.S.		Property of WŁAŚCICIEL		Ferroxcube Polska Sp. z o.o. SKIERNIEWICE, POLAND		DATE DATA 13-10-09		A-4			