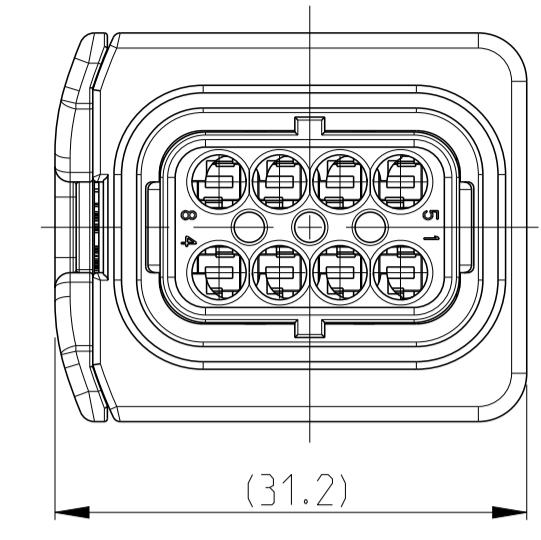


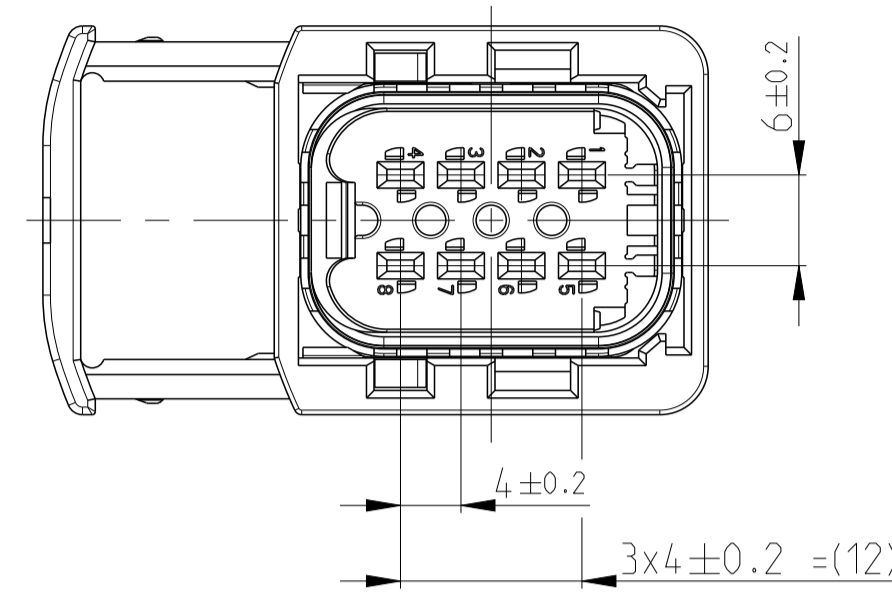
1-1418479-1 AS SHOWN
 1-1418479-1 wie gezeigt

PROJEKT NR. EGATN07475		REVISIONS ÄNDERUNGEN		
REV.	LYN	DESCRIPTION BESCHREIBUNG	DATE	DWN
J		DETAILS SEE PCN E-12-007625	24MAY2012	MN
J1		ECR-15-007756	15MAY2014	SK
J2		DETAILS SEE PCN E-16-001359	28APR2016	MAH

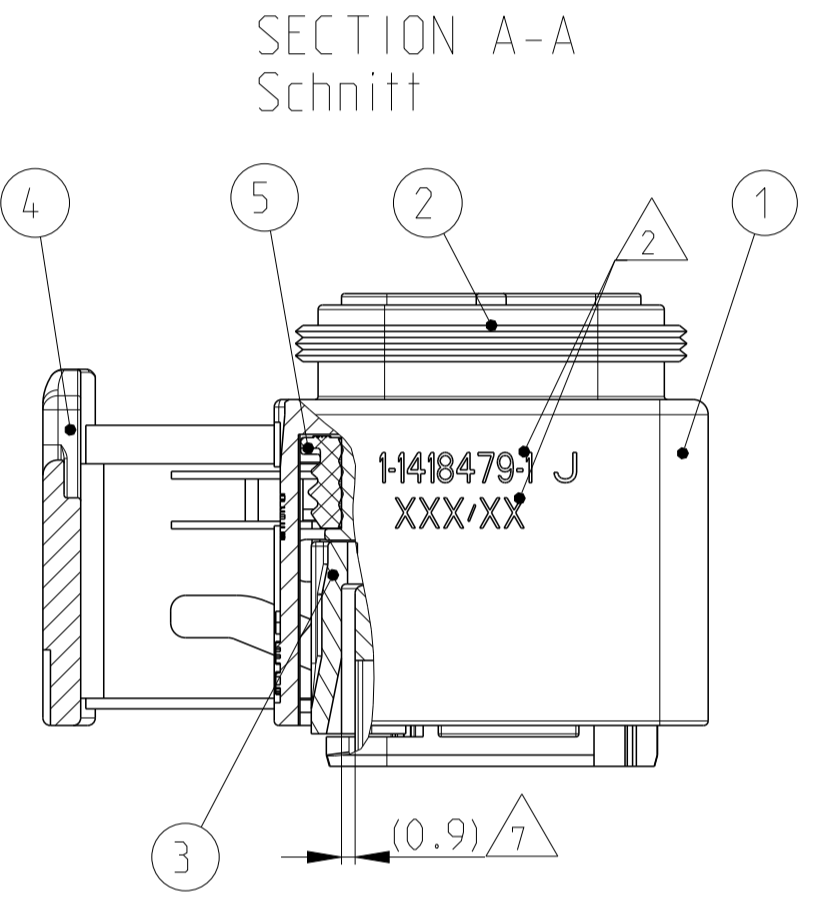
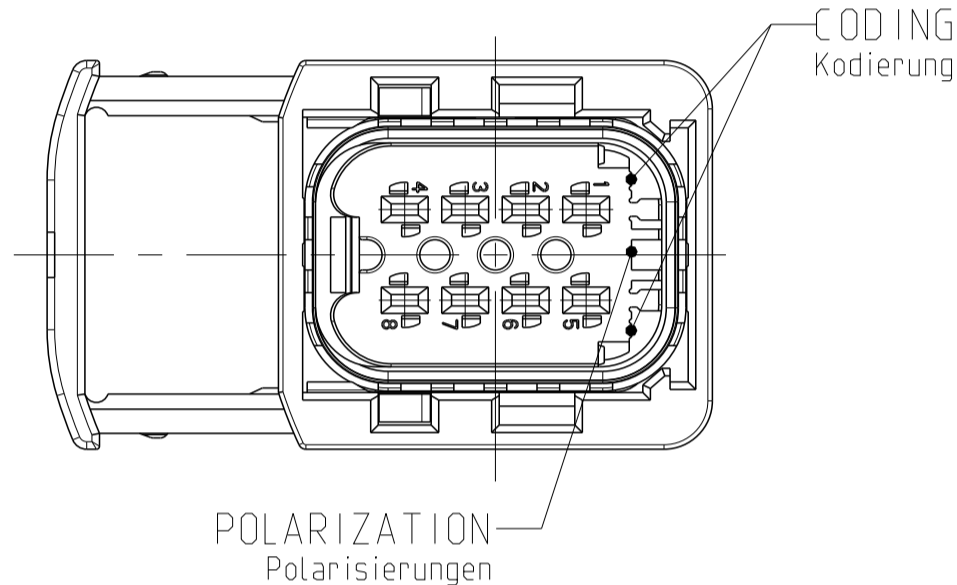
SLIDE IN LOCKED POSITION
 Schieber in Verriegelungsposition



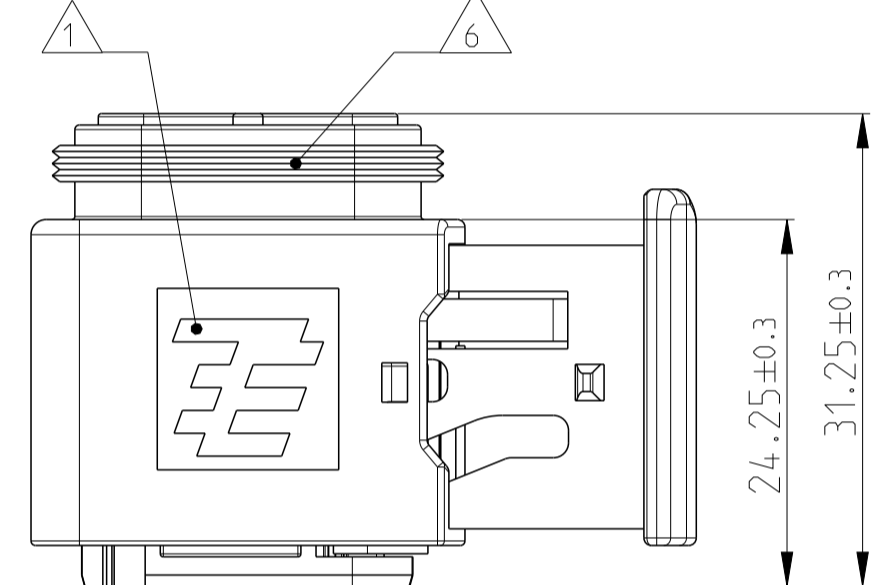
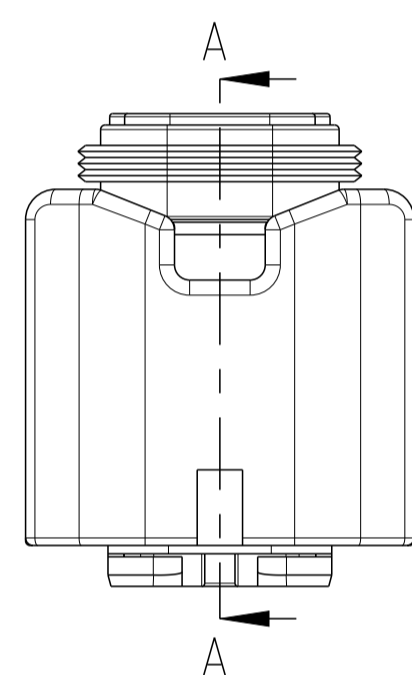
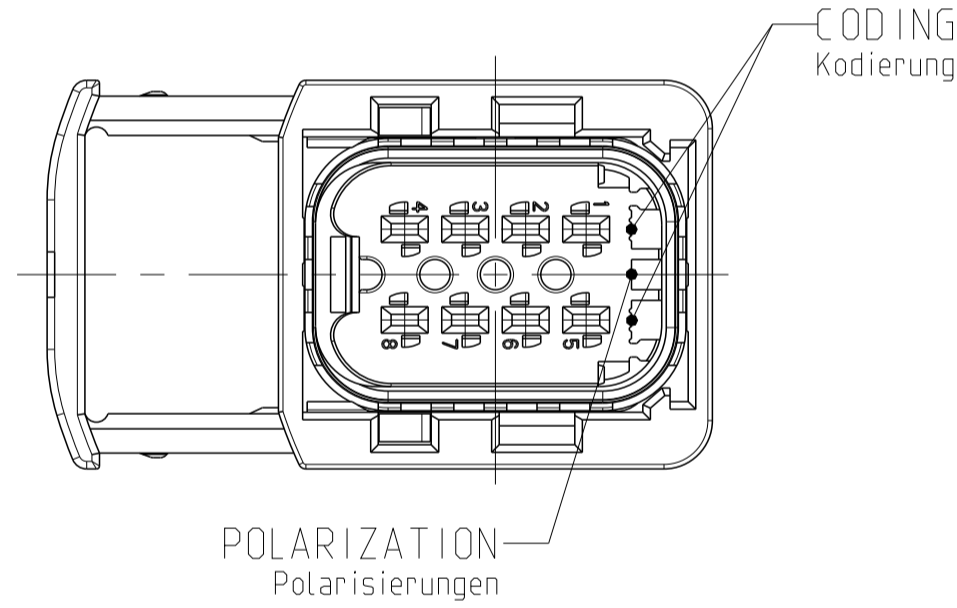
DELIVERY CONDITION:
 Lieferzustand:
 SECONDARY LOCKING AND SLIDE
 IN PRE-LOCKED POSITION
 2. Kontaktsicherung und Schieber
 in Vorraststellung



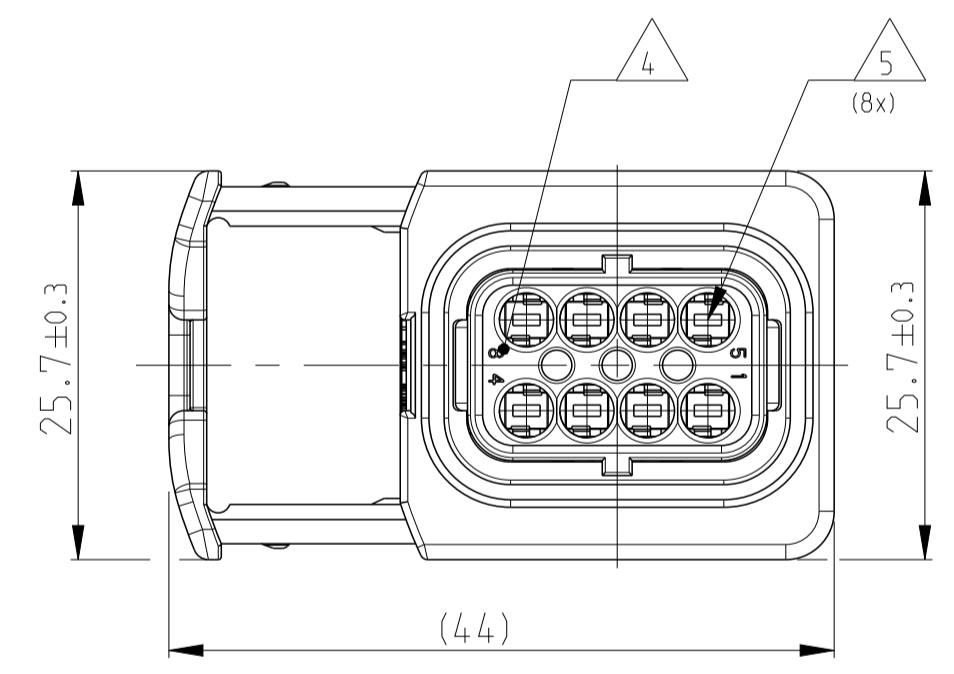
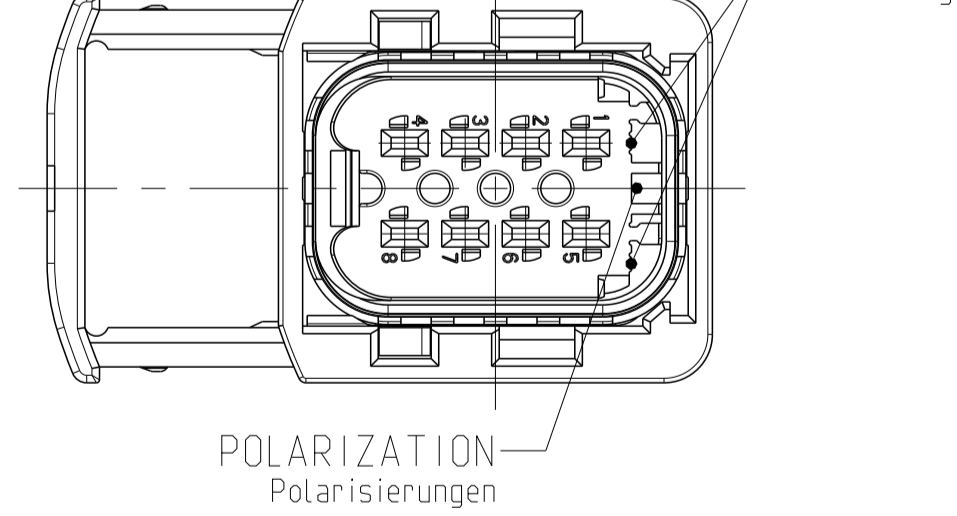
CODING A
 Kodierung
 PN 1-1418479-1



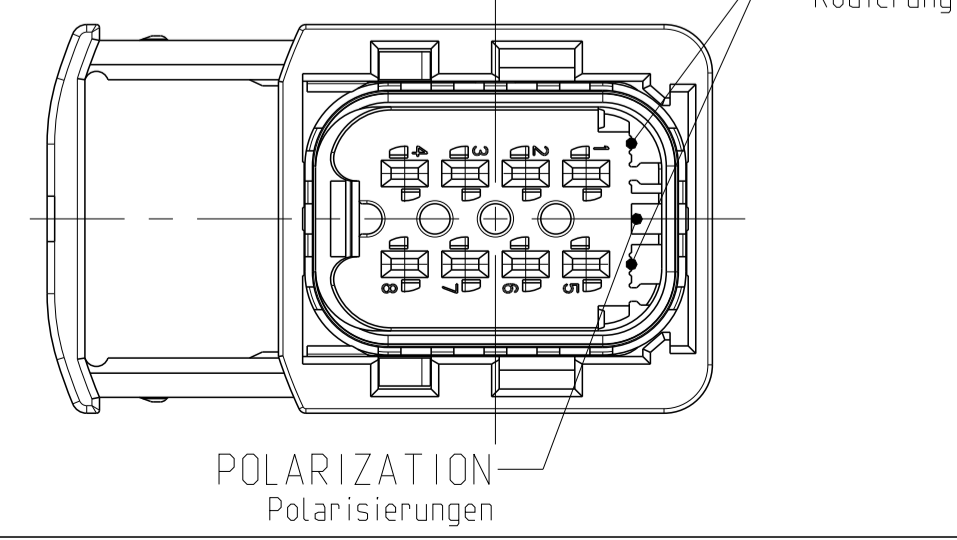
CODING B
 Kodierung
 PN 2-1418479-1



CODING C
 Kodierung
 PN 3-1418479-1

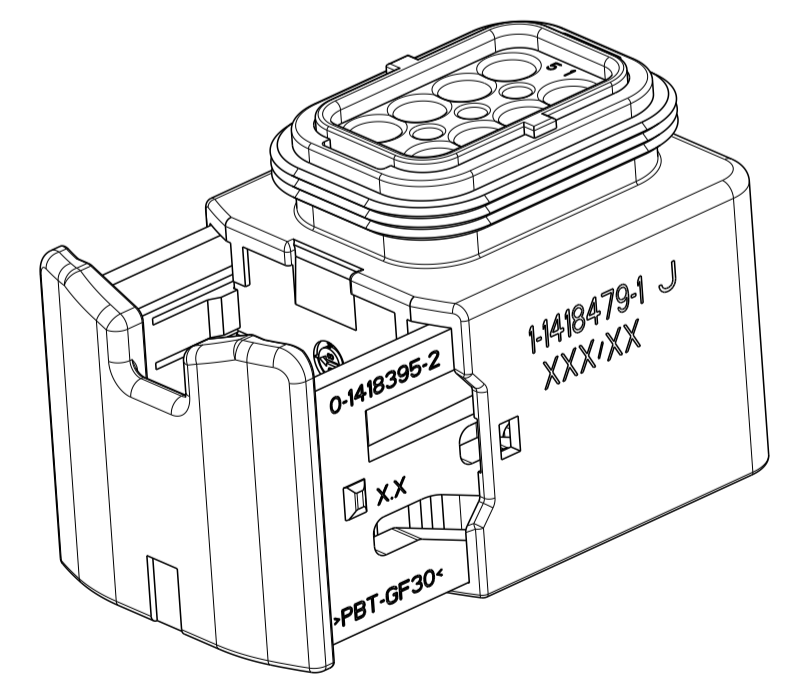


CODING D
 Kodierung
 PN 4-1418479-1



NOTES
 Bemerkungen

- 1 TE LOGO
TE Logo
 - 2 ASSY PN, PRODUCTION DATE (CALENDAR DAY/YEAR):
MARKING OPTIONAL AS LASER ENGRAVING OR
LASER WITH COLOR CHANGE
Assy PN, Produktionsdatum (Kalendertag/Jahr):
Beschriftung wahlweise als Lasergravur oder Laser mit Farbumschlag
 - 3 BULK PACKAGING IN CORRUGATED BOX
Schüttgut im Versandkarton
 - 4 CAVITY NUMBERING
Kammer Bezeichnung
 - 5 CAVITIES MATED WITH AMP MCP 1.5k
SEE PRODUCT GROUP DRAWING
TE NO: 1241436
MAX. WIRE SIZE: 1.5mm² FLR
- STANDARD APPLICATION:
 AT TEMPERATURE UP TO 120 DEGREE CELSIUS,
 SINGLE WIRE SEAL PN 0-2287497-1 AT WIRE SIZE 1.5mm² FLR
 RECOMMENDED.
- RECOMMENDATION FOR APPLICATION TEMPERATURES UP TO
 140 DEGREE CELSIUS, SINGLE WIRE SEAL
 PN 0-964972-1, WIRE SIZE: 1.5mm² FLR (AWG 16 TXL)
 BUT SLIGHTLY HINDERED MOUNTING.
- Kontaktkammern passend fuer AMP MCP 1.5k
 siehe Produktgruppenzeichnung
 TE Nr: 1241436
 max. Drahtgroessenbereich: 1.5mm² FLR
- Standard Anwendung:
 Bei Einsatztemperatur bis 120°C
 Einzelleiterdichtung 0-2287497-1 bei Leitergrosse 1.5mm² FLR empfohlen.
- Bei Einsatztemperaturen bis 140°C empfehlen wir bei dem
 Drahtgroessenbereich 1.5mm² FLR (AWG 16 TXL) die Einzelleiterdichtung
 PN 964972-1,
 jedoch mit leicht erschwelter Bestueckbarkeit.
- 6 SUITABLE COVERS SEE DRAWING: 1670057, 1670364
Passende Kapfen siehe Zeichnung: 1670057, 1670364
 - 7 SLIDING DISTANCE OF SECONDARY LOCKING
Verschiebeweg der 2. Kontaktsicherung
 - 8 FITS TO TE INTERFACE DRAWING 114-18740-1
Passend zur Ausfuehrungsvorschrift 114-18740-1
 - 9 SUITABLE COUNTERPART SEE DRAWING: 1564512, 1564416
passendes Gegenstueck siehe Zeichnung: 1564512, 1564416
 - 10 MALFUNCTION CAUSED BY LACQUER IS NOT
COVERED BY TYCO ELECTRONICS WARRANTY.
Funktionsbeeintraechtigung durch Lackieren liegt nicht im
Einfluss und Gewaehrleistungsumfang von Tyco Electronics.



1	RECEPTACLE HOUSING Buchsengehäuse	2	BPOD, CAVITY BLOCK, CODE, "A" Blau BPOD, CAVITY BLOCK, CODE, "A" Schwarz BPOD, CAVITY BLOCK, CODE, "A" grün	2	BPOD, CAVITY BLOCK, CODE, "C" Blau BPOD, CAVITY BLOCK, CODE, "C" grün	2	BPOD, CAVITY BLOCK, CODE, "D" Blau BPOD, CAVITY BLOCK, CODE, "D" grün	3	U-SLIDE U-Schieber	4	YELLOW gelb	5	WHITE weiß	ITEM NO
PBT-GF30 / V-0	BLACK schwarz	PBT-GF30 / V-0	BLACK schwarz	PBT-GF30 / V-0	GREEN grün	PBT-GF30 / V-0	BLUE blau	PBT-GF30 / V-0	PBT-GF30 / V-0	PBT-GF30 / V-0	YELLOW gelb	WHITE weiß	DESCRIPTION Beschreibung	

1-1418479-1	J	B	1	D	BLUE blau	1	-	-	-	1	1	1	1	4	THIS DRAWING IS A CONTROLLED DOCUMENT. DIESER ZEICHNUNGSDRUCK IST EIN DURCH AMP KONTROLLIERTES ANSCHRIFFEN. DIE FÜR VERÄNDERUNGEN BESTIMMTE ZEICHNUNG BEI DER VERÄNDERUNG DER ZEICHNUNG BEI DER VERÄNDERUNG DER ZEICHNUNG BEI DER VERÄNDERUNG DER ZEICHNUNG BEI DER VERÄNDERUNG	DWN D. Bischoff 16OCT2007 CHK J. Grandow 18OCT2007 APVD Ch. Eberwein 18OCT2007	TE Connectivity NAME 8POS. AMP MCP1.5K, REC HSG. ASSY 8pos. AMP MCP1.5K, Buchsengehäuse HDSCS - GROUP C SIZE CAGE CODE DRAWING NO. 114-18756 1418479 RESTRICTED TO NUR FÜR - REV J2
3-1418479-1	J	B	1	C	GREEN grün	1	-	-	1	1	1	1	3				
2-1418479-1	J	B	1	B	GREY grau	1	-	-	-	1	1	1	2				
1-1418479-1	J	B	1	A	BLACK Schwarz	1	1	-	-	-	1	1	1	1			
TE ORDER-NO. TE Bestell-Nr.	REV.	NO.OF POS. Polzahl	QTY Stueck	CODE Kodierung	COLOR OF CAVITY BLOCK Farbe des Kammerblocks	QUANTITY Stueck		ITEM NO ASSY	MATERIAL SEE TABLE siehe Tabelle	FINISH/BELEG-FARBE SEE TABLE siehe Tabelle	WEIGHT GEWICHT 18.8 g	Customer Drawing	/KUNDENZEICHNUNG	SCALE MASSSTAB 2:1	SHEET BLATT 1	OF VON 1	REV J2