

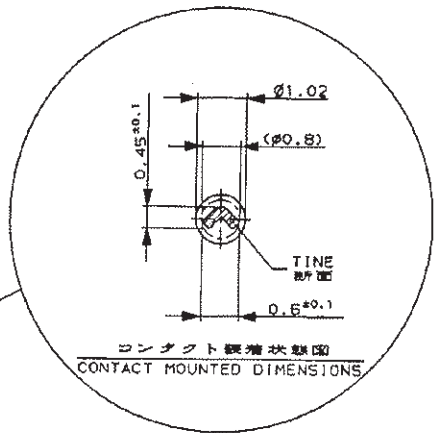
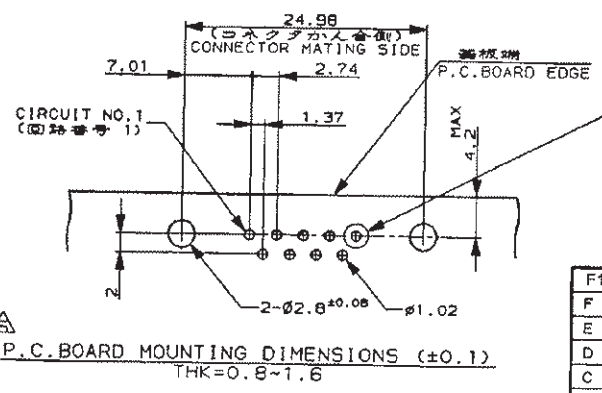
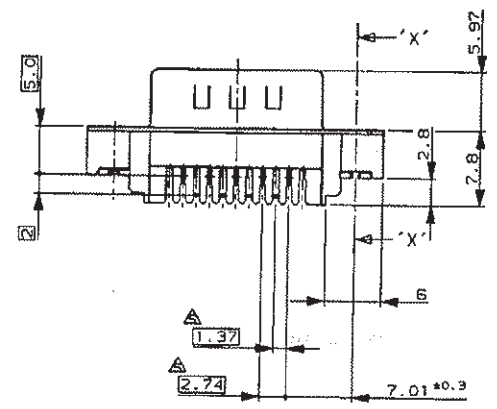
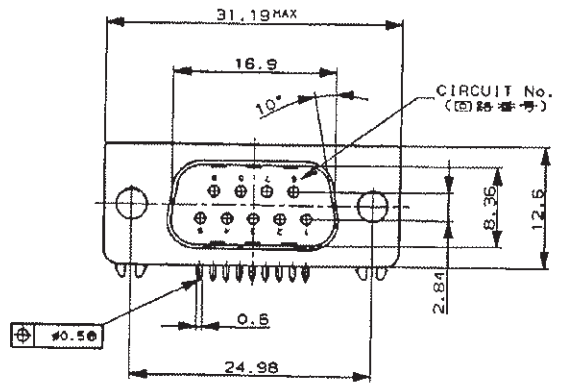
NUMBER C-177816

三視図 (3-VIEW ANGLE PROJECTION)

METRIC

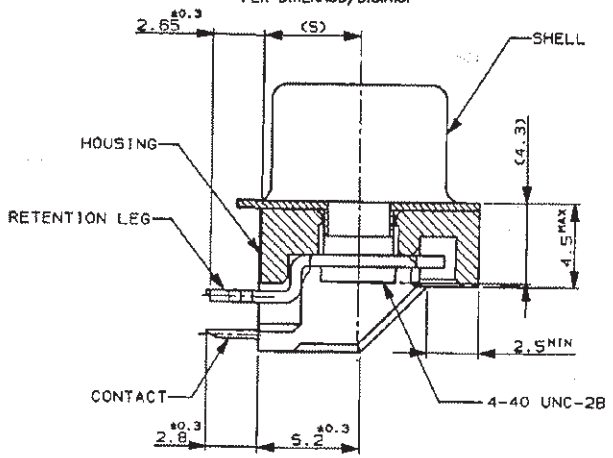
ALL DIMENSIONS IN MM. DO NOT SCALE PRINT

PRINT DIST  
REV 10/83



- 注記
- 本製品は、AMP製品規格108-5400に準ずる。
- △ 材料  
 ハウジング：熱可塑性樹脂  
 シェル：炭素鋼  
 リンダクト：銅合金  
 リテンションレグ：銅合金
- △ 仕上げ  
 リンダクト：金めっき  
 シェル：錫めっき  
 リテンションレグ：亜鉛めっき
- リペアタブルコネクタかん合前にスクリーロック又はスクリーが取り付けられていること。  
 (締め付け最大トルク値 5Kg-cm)
- △ 取扱取付寸法は、MIL規格(MS18273)に準ずる。

- NOTES
- THESE PRODUCTS CONFORM AMP SPEC 108-5400.
- △ MATERIAL  
 HOUSING: THERMOPLASTIC  
 SHELL: CARBON STEEL  
 CONTACT: COPPER ALLOY  
 RETENTION LEG: COPPER ALLOY
- △ FINISH  
 CONTACT: GOLD PL.  
 SHELL: TIN PL.  
 RETENTION LEG: TIN-LEAD PL.
- SCREWLOCK OR SCREW MUST BE ASSEMBLED BEFORE RECEPTACLE CONNECTOR MATING.  
 (SCREW ON TORQUE: 5KG-cmMAX)
- △ P.C. BOARD MOUNTING DIMENSION CONFORM MIL SPEC. (MS-18273)
- △ OBSOLETE PARTS: OBSOLETE CIS STREAMLINING PER D.RENAUD/D.SINISI



△ OBSOLETE	Au: 0.76µm MIN	CS
	Au: FLASH	177816-3
	FINISH	P/N

F1	REVISED PER - ECO-10-000444	KK	AEG	JAN10	Copyright ©1992 株式会社 AMP (Japan), LTD. ALL RIGHTS RESERVED.	Copyright ©1982 株式会社 AMP (Japan), LTD. ALL RIGHTS RESERVED.	AMP	東京 三井物産株式会社 Tokyo, Japan
F	REVISED (FJ00-4939-96)	T.K.Y.F			絶縁電線用管 (WIRE BUNDS)	絶縁外皮 (INSULATION SHEET)	名称 (NAME)	PLUG ASS'Y RIGHT ANGLE SIZE 1, 9P LOW PROFILE REVERSE-D (P.C.B t=0.8~1.6 DIP) AMPLIMITE II-J ULTRA SLIM HD-20
E	REVISED (FJ00-4219-96)	T.K.Y.F			管 (AWG - )	仕上 (FINISH)	一般公差 (GENERAL TOLERANCE)	LOC 番号 (No.)
D	REVISED (FJ00-1260-94)	T.K.Y.F			管 (MATERIAL)	SEE NOTE △	10mm ±0.2 15mm ±0.25 20mm ±0.3	B J C-177816
C	REVISED (FJ00-0115-94)	T.N.Y.F			SEE NOTE △	SEE NOTE △	10mm ±0.2 15mm ±0.25 20mm ±0.3	尺度 (SCALE)
B	REVISED (FJ00-0691-93)	T.N.Y.F			18/MAR/93	DE. H.KANA	31/MAR/93	REV. F1
A	REVISED (FJ00-0729-93)	T.N.Y.F			20/MAR/93	APP. Y.FUJURA	31/MAR/93	SHEET 1 OF 1
O	RELEASED (FJ00-0141-93)	H.K.T.V			20/MAR/93			
LTR	変更 (REVISION RECORD)	DR	CHK	DATE	CHK.			

(CUSTOMER DRAWING) 参考 図面