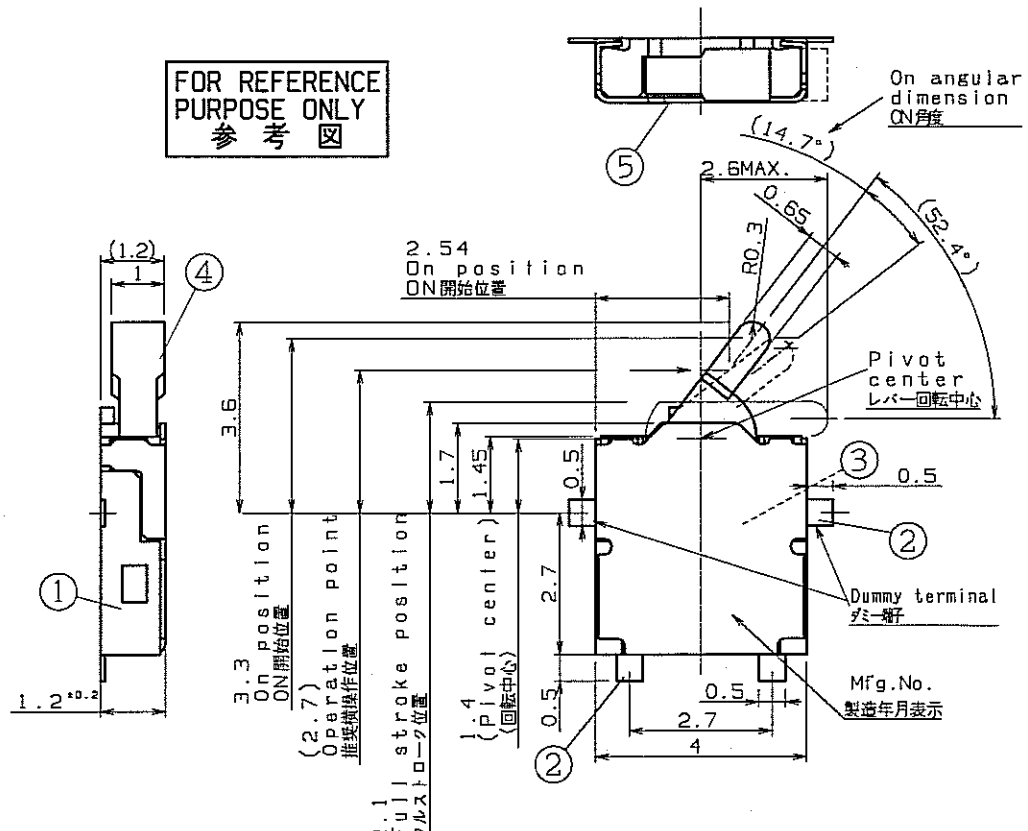
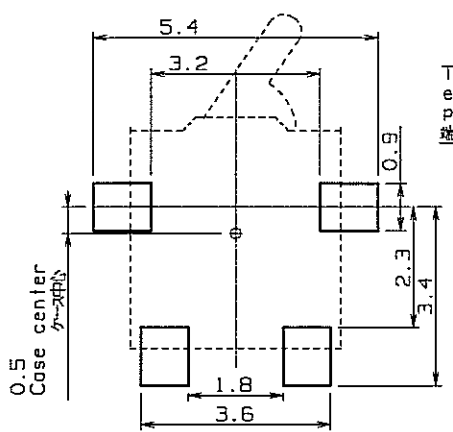


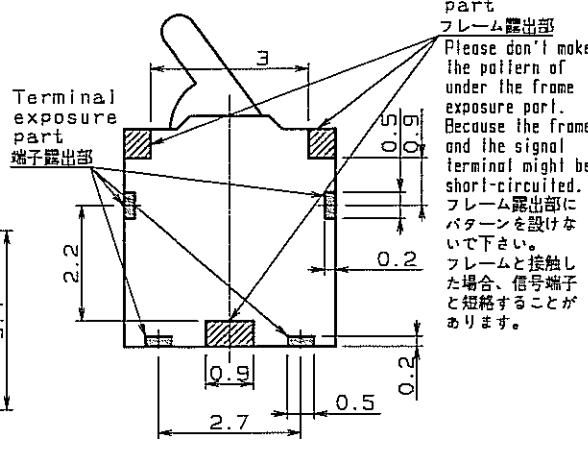
FOR REFERENCE
PURPOSE ONLY
参考図



Reference land pattern
(Tolerance: ±0.05)
ランドパターン参考図(公差: ±0.05)



The reverse side of Case
ケースの裏面



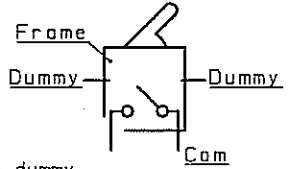
Dimensional Tolerance 寸法公差	Sym. 符号	Date 年月日	Revision 改訂履歴	Signed 記印	Checked 検印
± 0.3	△ △ △				

Parts list (材料明細)

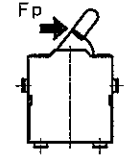
No. 記号	Part name 部品名	Material 材質	Remarks 記事
1	Case ケース	LCP Resin LCP樹脂	(Black color) (黒色)
2	Terminal 端子	Phosphor Bronze リン青銅条	Silver plating 銀めっき
3	Contact piece 接触片	Copper Alloy 銅合金	Silver plating 銀めっき
4	Lever レバー	PPS Resin PPS樹脂	(Black color) (黒色)
5	Frame フレーム	Stainless Steel ステンレス SUS	

Specifications 納入仕様 (スイッチに関する事項)
Common specification ESE1800 TYPE(1) (151-ESE-1800-1) shall apply.
(Except for the following items)
共通納入仕様書は、ESE1800形(1) (151-ESE-1800-1)による。
但し、下記項目は、これを優先適用する。

- Circuit 1P1T (N.O)
回路構成 1回路1接点 (N.O)
- * Contact and Insulation on dose not apply on between frame and common terminal.
フレームとコモン端子間の絶縁及び導通は保証しない。
- * Contact and Insulation on dose not apply on between dummy terminal and common terminal.
ダミー端子とコモン端子間の絶縁及び導通は保証しない。

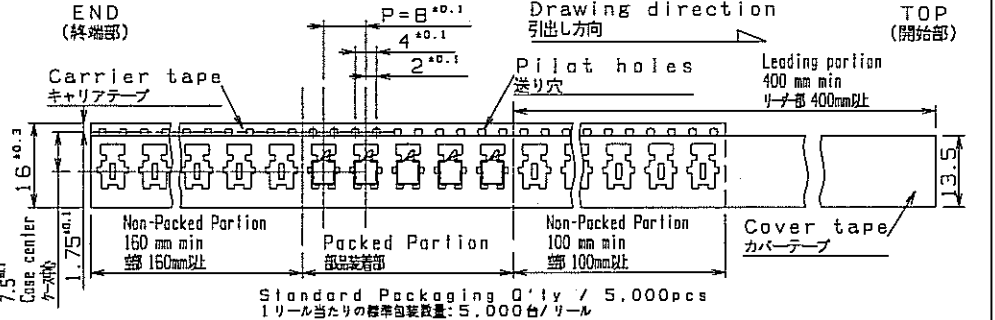


4.2 Operating force Fp=0.3N MAX. 操作力 Fp=0.3N以下



Specification of Taping Package (テーピングに関する事項)

In accordance with common specifications SPECIFICATION OF TAPING PACKAGE(151-SW-0039-2).
And, the following item shall be applied preferentially.
共通納入仕様書は、エンボステーピング仕様 (151-SW-0039-2) による。
但し、下記項目は、これを優先する。



Est. Date 制定 '06. 8. 1	Individual Specifications 個別納入仕様書					Customer 納入先	Standard 標準品
Enfr. Date 実施	Scale 尺度 1:10	Designed 設計 T. Tsuda 津田	Drawn 製図 K. Taniguchi 谷口	Traced 写図 K. Shigeta 重田	Checked 校閲 K. Yasufuku 安福	Checked 校閲 Y. Kudo 工藤	Name 図名 Detector switch ESE18R11C
							No. 図番 151-ESE-18R11C (R00)
							PRT-1M sw-151w-ese18r11c-sid-r**