

SJ037746
(DRAWING NO.)

版数 REV.	年月日 DATE	DCN NO.	変更内容 DESCRIPTION	製図 DR.	担当 CHK.	査閲 APPD.	承認 APPD.
2	18.Jun.2004	055330	CHANGE FINISH OF CONTACT		N.UCHIYAMA	K.Kawase	Morino

P.C.B. HOLE PATTERNS (REF.)
基板取付穴寸法(参考)

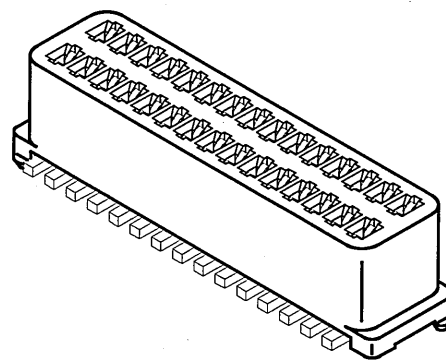
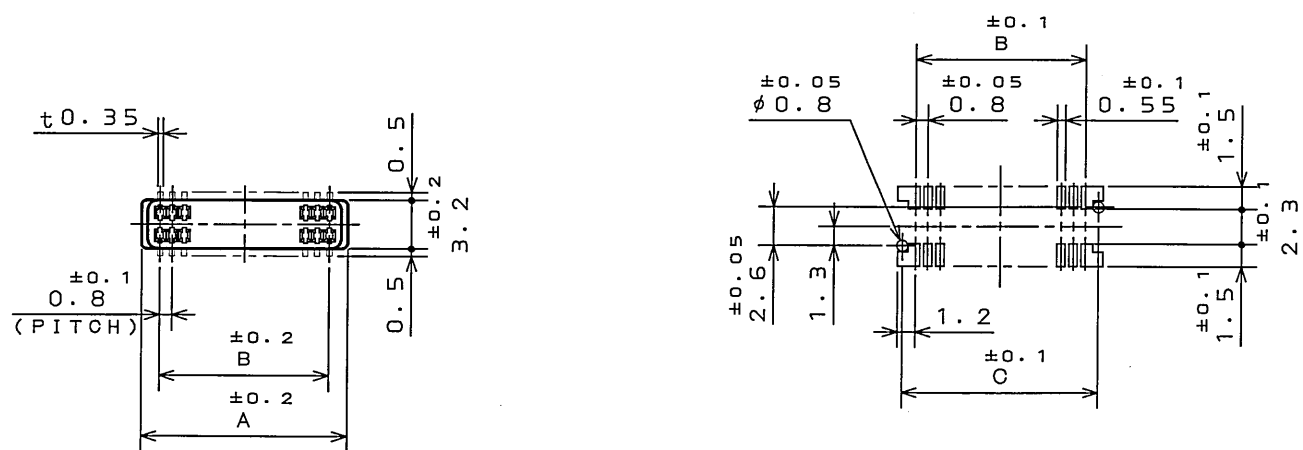
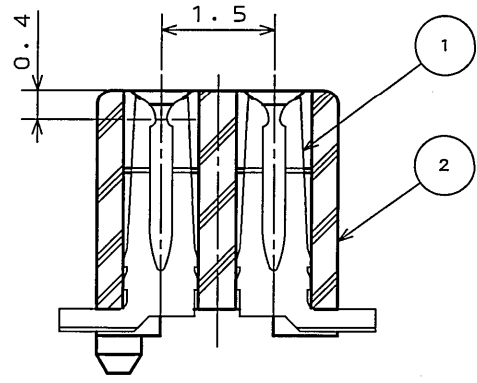
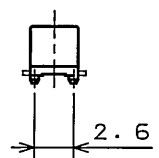
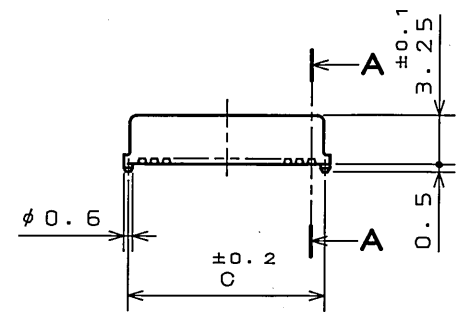


TABLE-1

NO. OF CONTACTS(N)	A	B	C
6	4.0	1.6	3.4
8	4.8	2.4	4.2
10	5.6	3.2	5.0
12	6.4	4.0	5.8
14	7.2	4.8	6.6
16	8.0	5.6	7.4
18	8.8	6.4	8.2
20	9.6	7.2	9.0
22	10.4	8.0	9.8
24	11.2	8.8	10.6
26	12.0	9.6	11.4
28	12.8	10.4	12.2
30	13.6	11.2	13.0
32	14.4	12.0	13.8
34	15.2	12.8	14.6
36	16.0	13.6	15.4



SECT. A-A
(SCALE 10:1)

NOTE 1. WITHOUT BOSS... IL-WX-**S-VF-A1-BE
. WITH BOSS... IL-WX-**SB-VF-A1-BE

2. IL-WX-**S*-VF-A1-BE
INSULATOR COLOR
(B: BLACK)

注 1. ボス無し品名... IL-WX-**S-VF-A1-BE
. ボス有り品名... IL-WX-**SB-VF-A1-BE

2. IL-WX-**S*-VF-A1-BE
インシュレータ色相
(Bは黒)

2	INSULATOR	1	GLASS FILLED PPS	NONE	COLOR: BLACK
1	CONTACT	N	PHOSPHOR BRONZE	CONTACT AREA: GOLD OVER NICKEL TERMINAL AREA: TIN/TIN ALLOY OVER NICKEL	
符号 NO.	名称 DESCRIPTION	個数 QTY.	材料 MATERIAL	仕上 FINISH	備考 REMARKS
仕様書 (SPECIFICATION)		第1版 (ORIGINAL DATE) 3.Mar.2003		尺度 (SCALE) 2:1	シリーズ (SERIES) IL-WX
公差差 (GENERAL TOLERANCE)		製図 DR. J. ICHIIYAMA		名称 (TITLE) IL-WX-**S* -VF-A1-BE	
寸法 (DIMENSION)		担当 CHK. T. MORITAKE			
角度 (ANGLES)		査閲 APPD.			
. ±0.8 ° ± . X ±0.4 ° X' ± . XX ±0.1 . XXX ±		承認 APPD. T. MORINO			
				質量 (MASS)	図面番号 (DRAWING NO.) SJ037746

DOF-0-212E(03.08)



LEAD FREE この製品は鉛フリー品です

SIZE A3