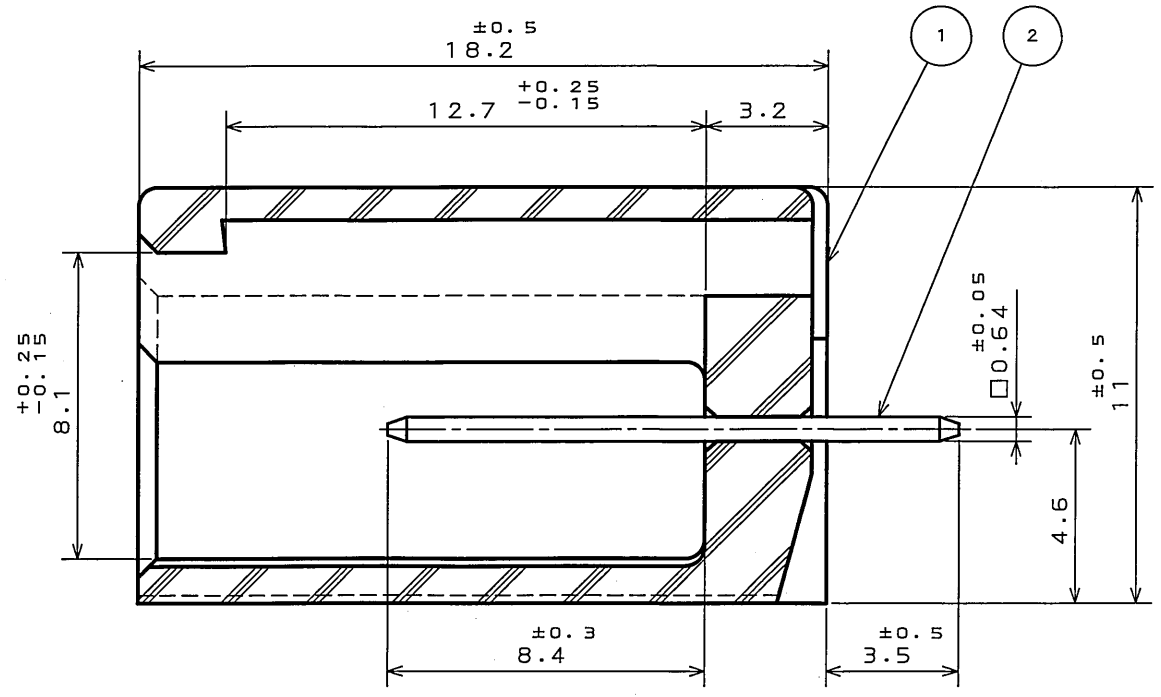
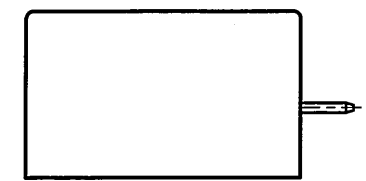
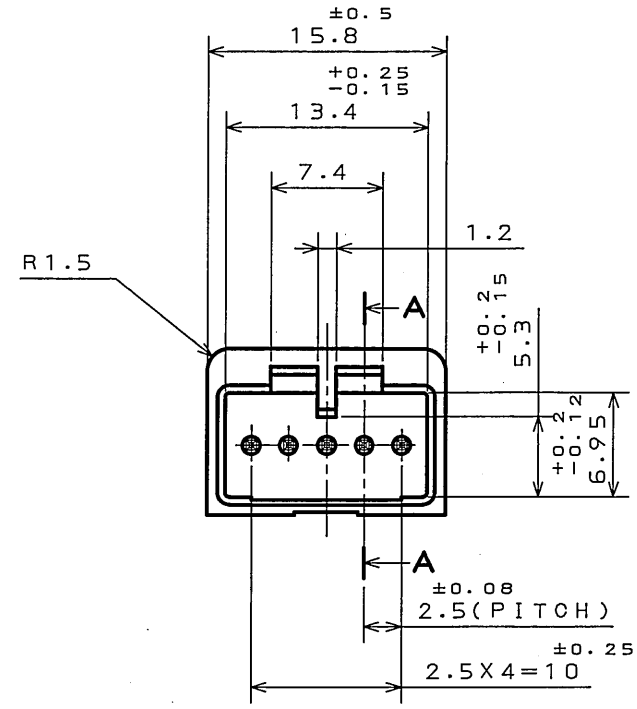
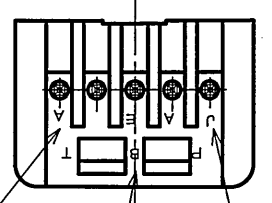
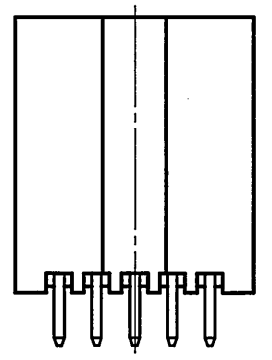


SJ023242  
 (図面番号(DRAWING NO.))

版数 REV.	年月日 DATE	DCN NO.	変更内容 DESCRIPTION	製図 DR.	担当 CHK.	査閲 APPD.	承認 APPD.
2	8.Sep.2003	053208	CHANGED TO BILINGUAL AND REDRAWN etc.		S.HARA	<i>Takeda</i>	<i>Hogmiff</i>



SECT. A-A  
 (SCALE 5:1)



(NOTE1) (NOTE3) (NOTE2)

NOTE1. MOLD CAVITY DESIGNATOR APPEARS IN RAISED LETTERS.  
 2. COMPANY LOGO "JAE" APPEARS IN RAISED LETTERS.  
 3. MATERIAL MARK APPEARS IN RAISED LETTERS.  
 4. CONTACT TIP IS NOT PLATED AT POINT OF BREAK OFF.

注1. 金型マークを浮き出す。  
 2. 社標を浮き出す。  
 3. 材料マークを浮き出す。  
 4. コンタクト先端部に、めっきは付かない。

2	CONTACT	5	BRASS	TIN PLATING	
1	INSULATOR	1	P B T		COLOR: GREEN
符号 NO.	名称 DESCRIPTION	個数 QTY.	材料 MATERIAL	仕上 FINISH	備考 REMARKS

仕様書(SPECIFICATION) JAOS-1309		第1版(ORIGINAL DATE) 11.Nov.1988		名称(TITLE) IL-A05-5P-S3T2		JAE CONNECTOR.COM IL-A05 日本航空電子工業株式会社	
公差(GENERAL TOLERANCE)		製図 DR. H.TSUCHIYA		担当 CHK. Y.ICHIYAMA		航空 AVIATION ELECTRONICS INDUSTRY, LTD.	
寸法(DIMENSION)		査閲 APPD. I.IIMORI		承認 APPD. K.TAKEDA		図面番号(DRAWING NO.) SJ023242	
角度(ANGLES)		重量(WEIGHT)		JAE		版数 (REV.) 2	

DOF-0-212E(03.08)

