

76E8E0RS

('ON 0NIMVHD) 台要図

版数 REV.	年月日 DATE	DCN NO.	変更内容 DESCRIPTION	製図 DR.	担当 CHK.	査閲 APPD.	承認 APPD.

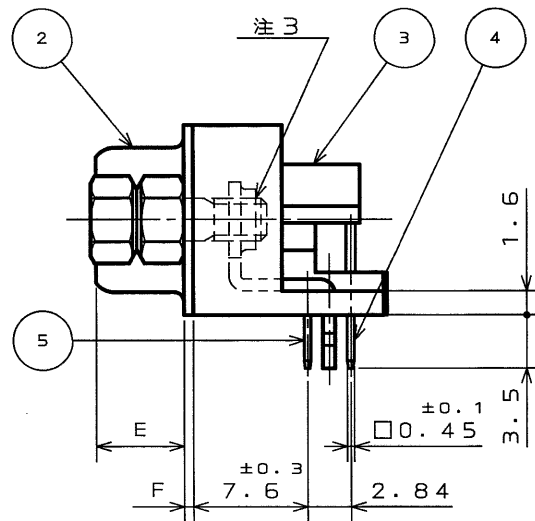
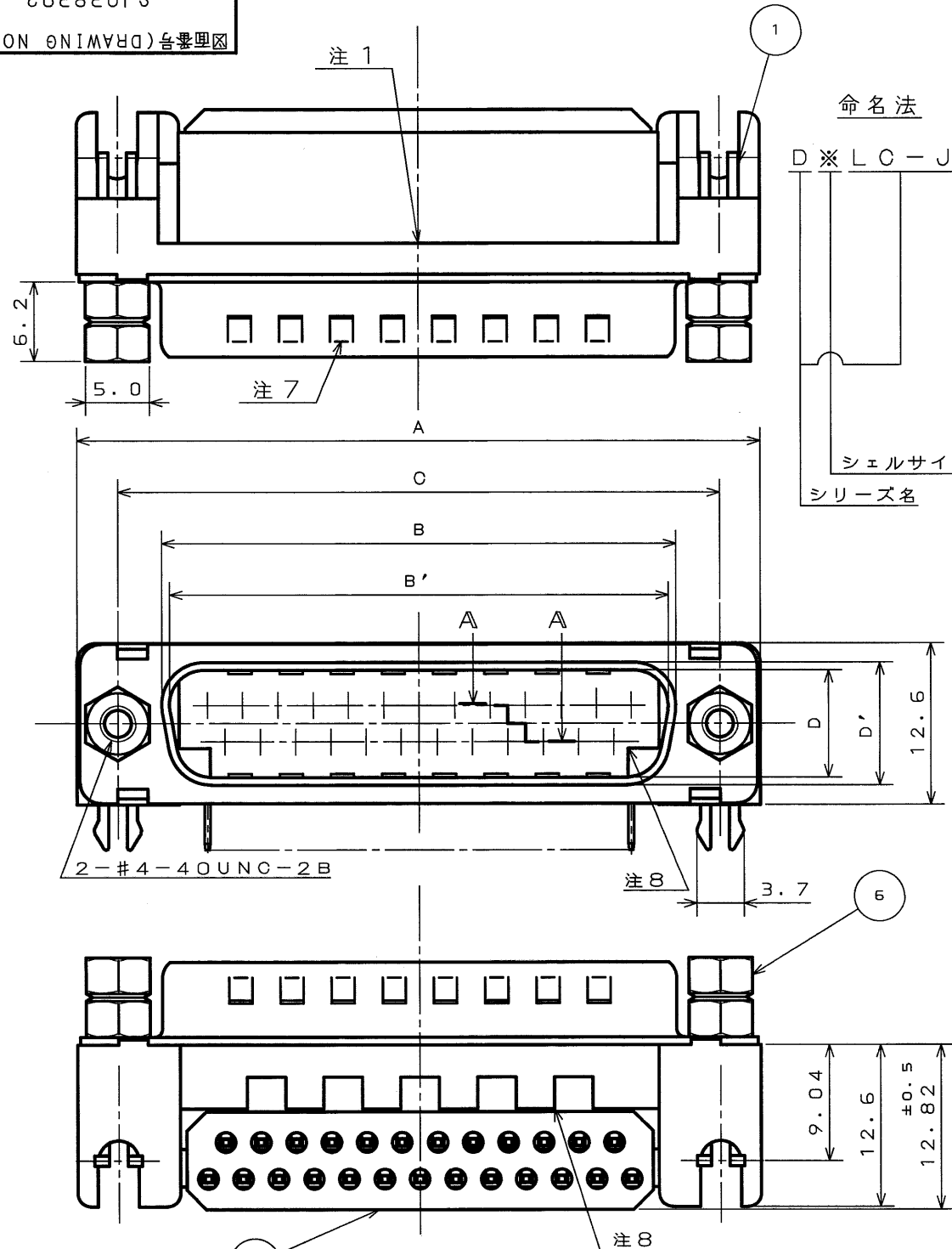


表-1

名	A	B	B'	C	D	D'	E	F	コンタクト構成	
									#1	#2
DELC-J 9PAF-23L9FE	30.8	—	16.90	24.99	—	8.34	6.0	0.4	4	5
DELC-J 9SAF	30.8	16.26	—	24.99	7.82	—	6.1	0.4	4	5
DALC-J15PAF	39.1	—	25.24	33.32	—	8.34	6.0	0.4	7	8
DALC-J15SAF	39.1	24.59	—	33.32	7.82	—	6.1	0.4	7	8
DBLC-J25PAF	53.0	—	39.01	47.04	—	8.40	6.0	0.6	12	13
DBLC-J25SAF	53.0	38.30	—	47.04	7.82	—	6.1	0.4	12	13
DCLC-J37PAF	69.3	—	55.47	63.50	—	8.40	6.0	0.6	18	19
DCLC-J37SAF-23L9FE	69.3	54.76	—	63.50	7.82	—	6.1	0.4	18	19

7	フェライト	1	フェライト	—	—
6	嵌合固定ネジ	2	鋼又ハ黄銅	ニッケルメッキ	#4-40UNC
5	コンタクト#1	表-1	P: 黄銅	注4	接触部Au: 0.1μm以上
4	コンタクト#2	表-1	S: リン青銅	注4	接触部Au: 0.1μm以上
3	インシュレータ	1	PBT	(黒色)	—
2	シエル	1	鋼	ニッケルメッキ	—
1	アースラグ	2	リン青銅	錫又ハ錫合金(無鉛)	—
符号 No.	名称 DESCRIPTION	個数 QTY.	材料 MATERIAL	仕上 FINISH	備考 REMARKS
仕様書(SPECIFICATION)	JACS-1045-7	第1版(ORIGINAL DATE)	2003.3.3	尺規 SCALE	2:1
製図 DR.	村野	製図 CHK.	高木(洋)	名称(TITLE)	D * L C - J * * A F - 2 3 L 9 F E
査閲 APPD.	—	承認 APPD.	—	重量(WEIGHT)	—
図面番号(DRAWING NO.)	SJ038392	版数 (REV.)	1	—	—

LEAD FREE この製品は鉛フリー品です

JAE CONNECTOR DIV. PROPRIETARY.
COPYRIGHT (C) 2003, JAPAN AVIATION ELECTRONICS INDUSTRY, LTD.

DOF-0-212D(98.02)

CDS-03-199-50088

SIZE A3

版数