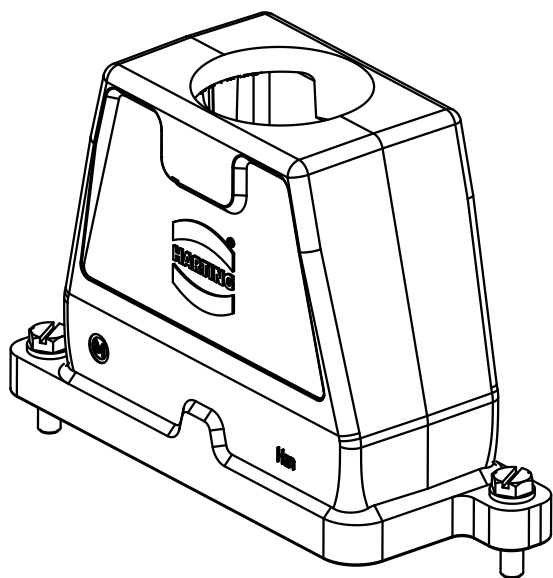
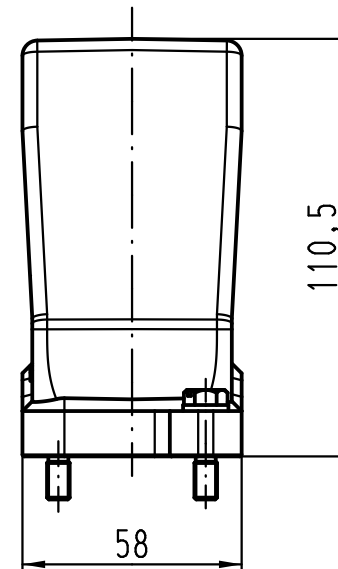
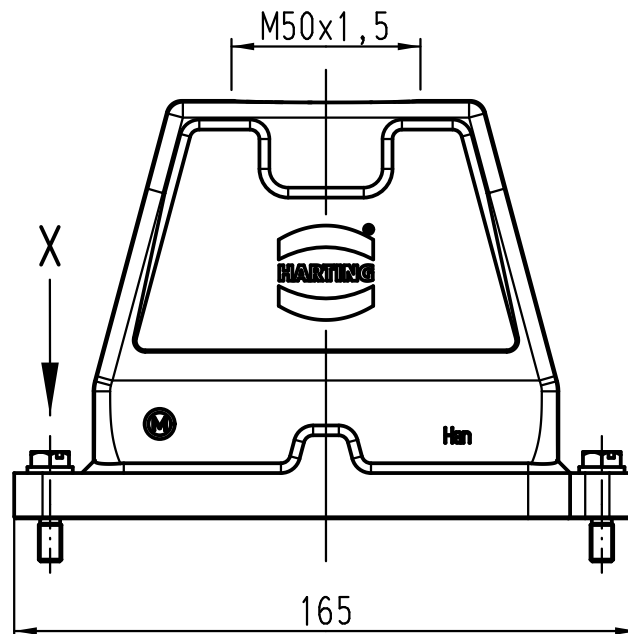
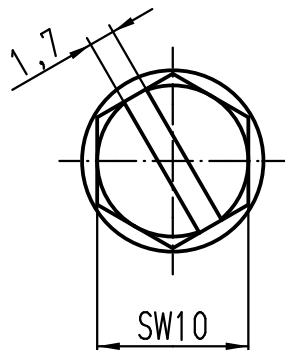


X(2:1)



All Dimensions in mm Original Size DIN A 4		Techn. Character.			Nicht tolerierte Maß/Free size tolerances	
			Dat.	Name	Maßstab/Scale 1:2	Han 16HPR-gg-SV-M50 Gehäuse mit Schraubverschluss <i>hood with screw locking system</i>
			Detail.	05.11.08 Bor		
			Insp.	Be		
			Stand.			
B	08.06.11	ML	HARTING Electric GmbH & Co. KG			TB 19 40 016 0414
A			D-32339 Espelkamp			
Mod.	Dat.	Name				Sub. TB 19 40 016 0414 v. 14.06.02

Blatt/ page