

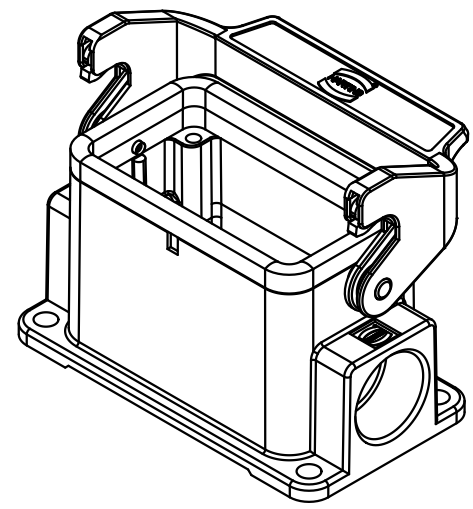
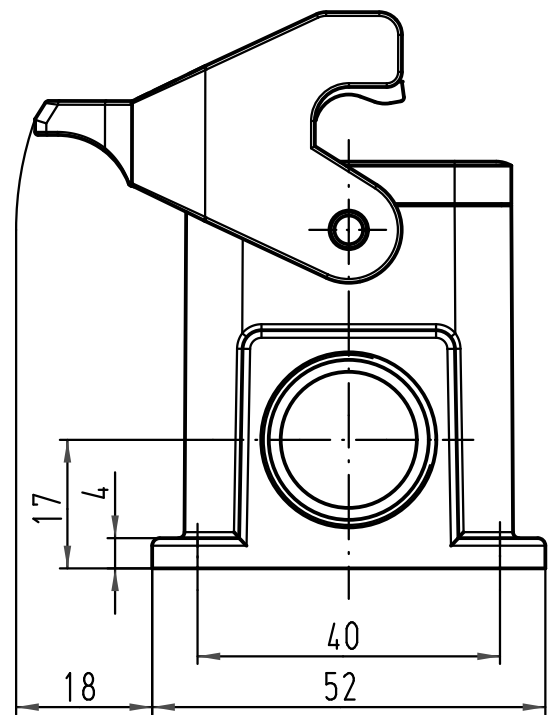
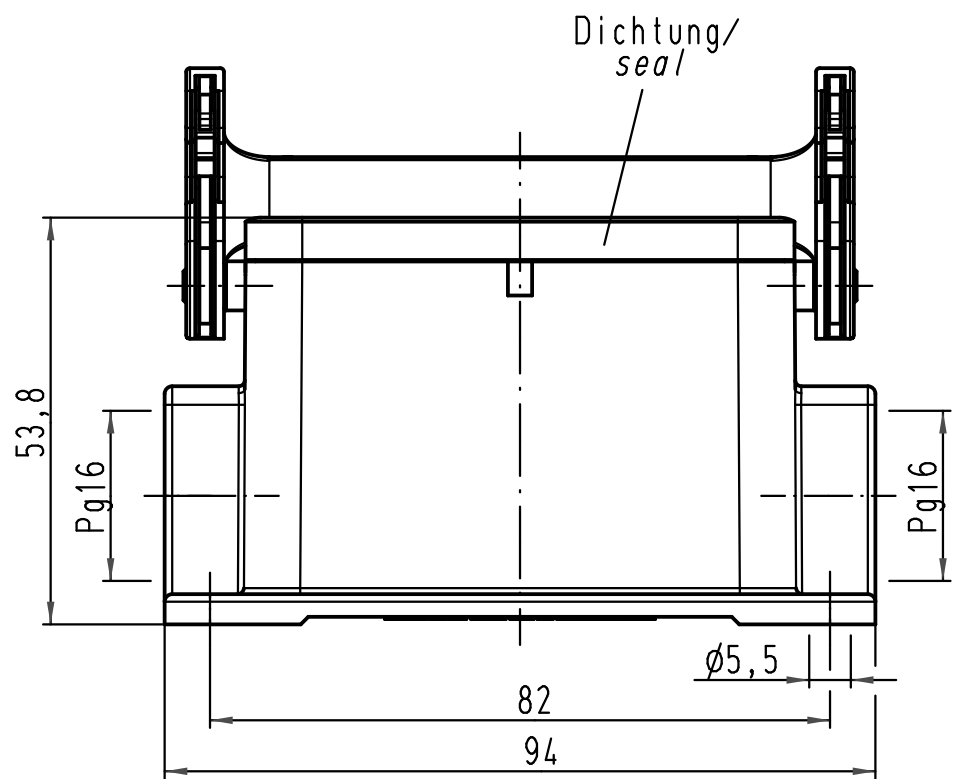
1 2 3 4 5 6

A

B

C

D



	ALL Dimensions in mm Original Size DIN A 4			Techn. Character.		Nicht tolerierte Maß/Free size tolerances	
				Dat. 30.04.09	Name Ho	Maßstab/Scale 1:1	Han 10B-asg2-LB-16 Sockelgehäuse/ housing surface mounting
				Insp.	Be		
				Stand.			
A			HARTING Electric GmbH & Co. KG D-32339 Espelkamp			TB 09 30 010 1291	
Mod.	Dat.	Name				Sub. TB 09 30 010 1291 v. 01.02.93	