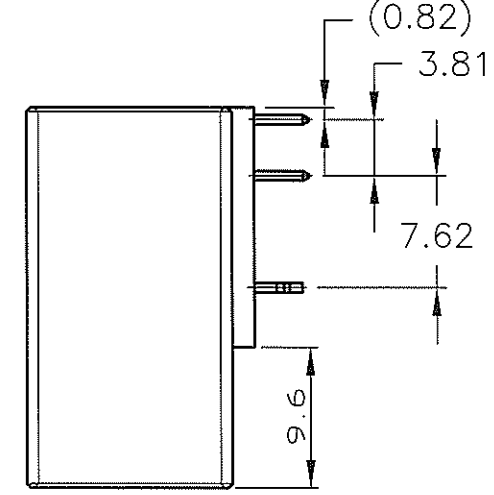
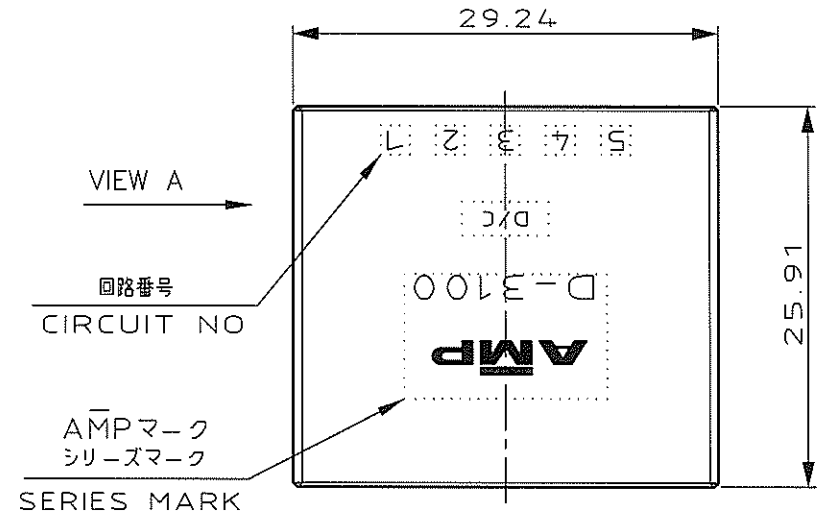
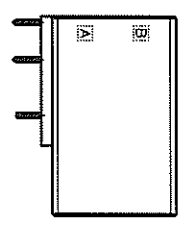
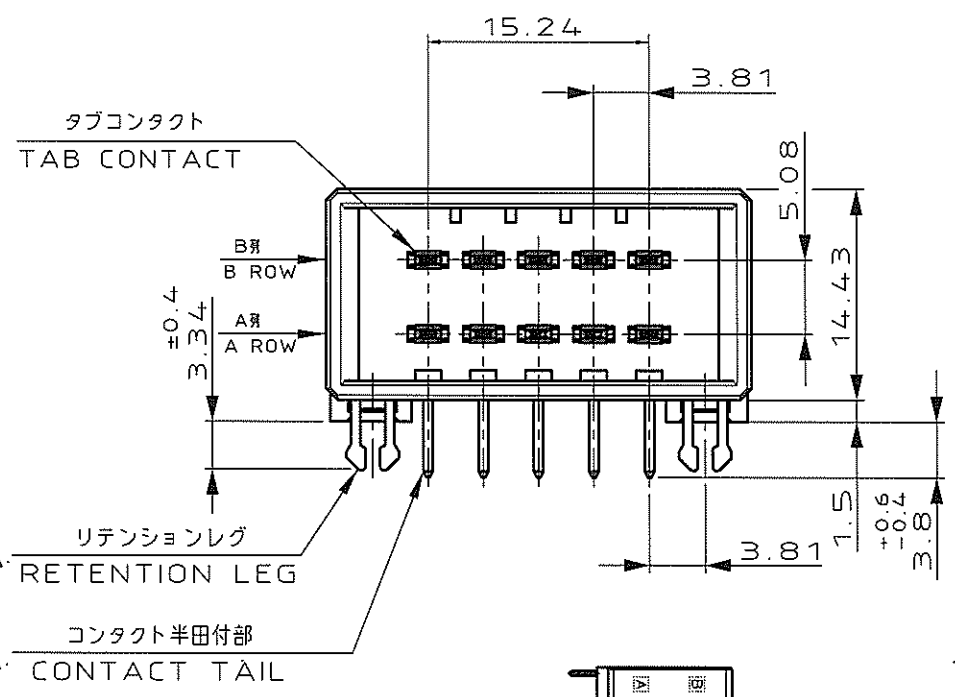
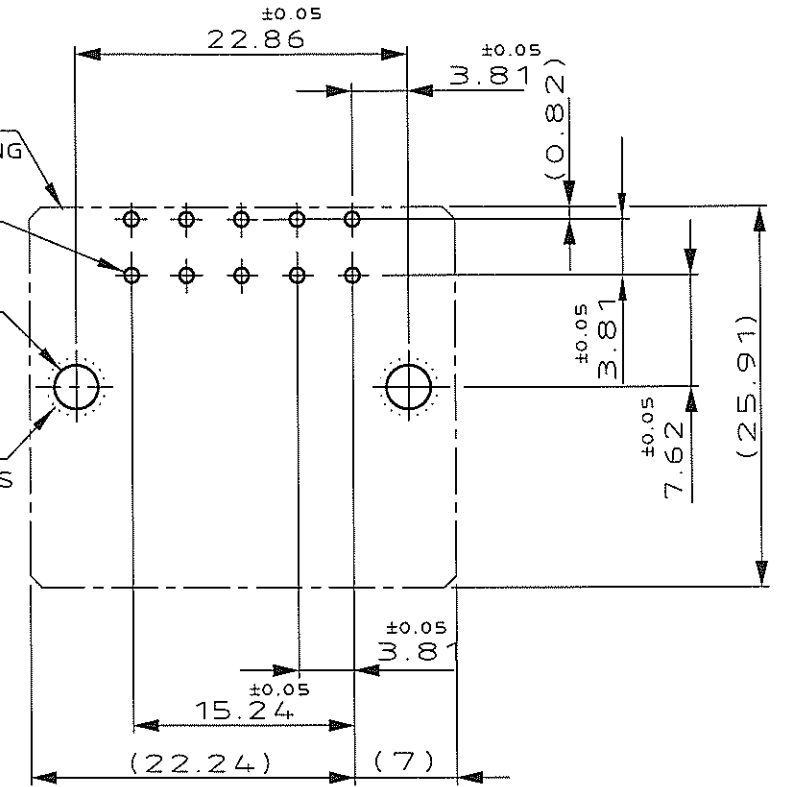


NUMBER 178305
 METRIC
 DIMENSIONS IN MILLIMETERS. DO NOT SCALE PRINT
 PRINT DIST



コネクタ外形
 OUTLINE OF HEADER HOUSING
 10-φ1.1
 DIA 1.1±0.1 10 PLACES
 スルーホール 2-φ3
 DIA 3±0.1 2 PLACES
 ラウンド 2-φ4 MIN
 ROUND DIA 4 MIN 2 PLACES



VIEW A (SCALE:1:1)

NOTES

- MATERIAL: HOUSING: GLASS FILLED THERMO PLASTIC, POLYESTER
CONTACT: COPPER ALLOY
RETENTION LEG: COPPER ALLOY
- FINISH (CONTACT AREA): 0.38 μm MIN GOLD PLATING OVER Ni PLATING
- FINISH (CONTACT AREA): 0.76 μm MIN GOLD PLATING OVER Ni PLATING
- FINISH (CONTACT AREA): 2.0 μm MIN TIN PLATED OVER NICKEL
- FINISH (RETENTION LEG): TIN-LEAD PLATED (CONTACT TAIL) OVER NICKEL
- FINISH (RETENTION LEG): TIN PLATED (CONTACT TAIL) OVER NICKEL

注記

- 材料: ハウジング: ガラス入り熱可塑性ポリエステル樹脂
コンタクト: 銅合金
リテンションレグ: 銅合金
- めっき: コンタクト: 全面Ni下地
接触部: 0.38 μm MIN 金めっき
- めっき: コンタクト: 全面Ni下地
接触部: 0.76 μm MIN 金めっき
- めっき: コンタクト: 全面Ni下地
接触部: 2.0 μm MIN スズめっき
- めっき: リテンションレグとコンタクト半田付部
ニッケル下地の上に半田めっき
- めっき: リテンションレグとコンタクト半田付部: ニッケル下地の上にスズめっき

△6	△4	178305-5
△5	△3	178305-3
△6	△2	178305-2
(FINISH)		製品番号 (PART NO.)

C2	REVISED PER ECO-11-005030	RK	HMR	25APR11
LTR	REVISION RECORD	DR	CHK	DATE

WIRE RANGE		INSULATION DIA		NAME	
mm²(AWG)		mm		ダイナミック D3100 水平タイプ 10 極 ヘッダーアセンブリー	
MATERIAL		FINISH		10 POS DOUBLE ROW HORIZONTAL HDR ASS'Y FOR DYNAMIC 3100	
SEE NOTE 注記参照		SEE NOTE 注記参照		一般公差 (GENERAL TOLERANCE): 10mmF ±0.3 10mmR ±0.4 30mmR ±0.45 角 度 ±3'	
DR. 14 JUN 91 N. Matsubara		DE. 14 JUN 91 N. Matsubara		SIZE	LOC
CHK. 24/FEB/92 H. Ootata		APP. L/MAR/92 S. MANABE		A3	J
				NUMBER	C-178305
				SCALE	REV.
				2-1	C2
				SHEET	1 OF 1