

NUMBER C-917784

三軸線 (3-φ ANGLE PROJECTION)

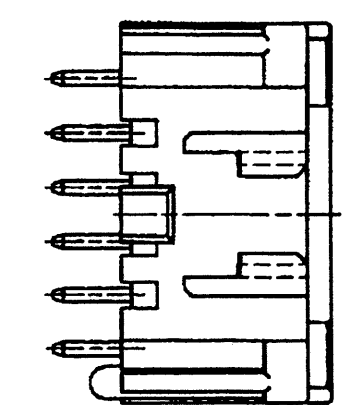
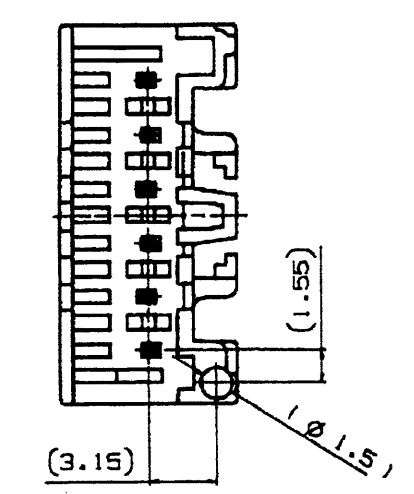
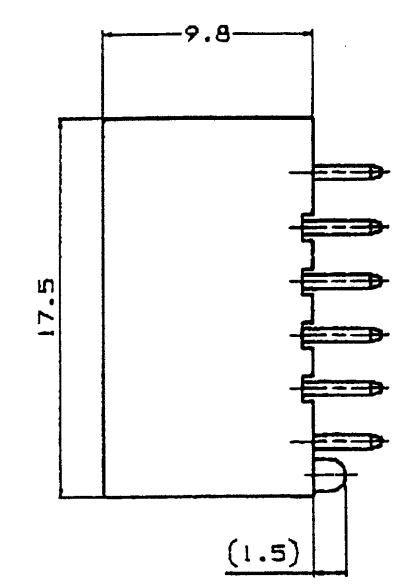
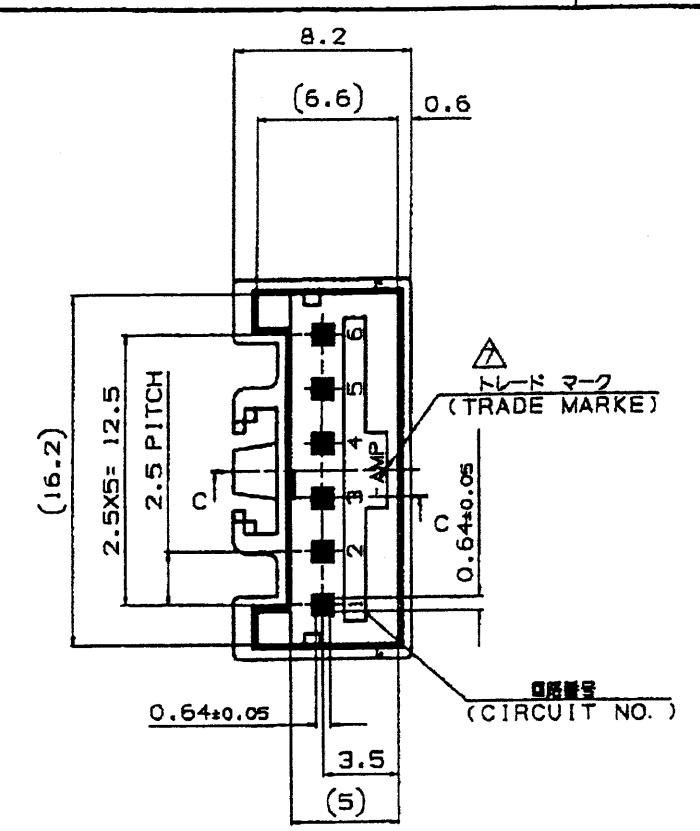
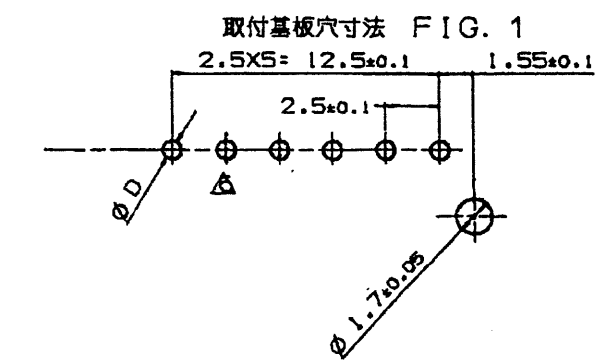
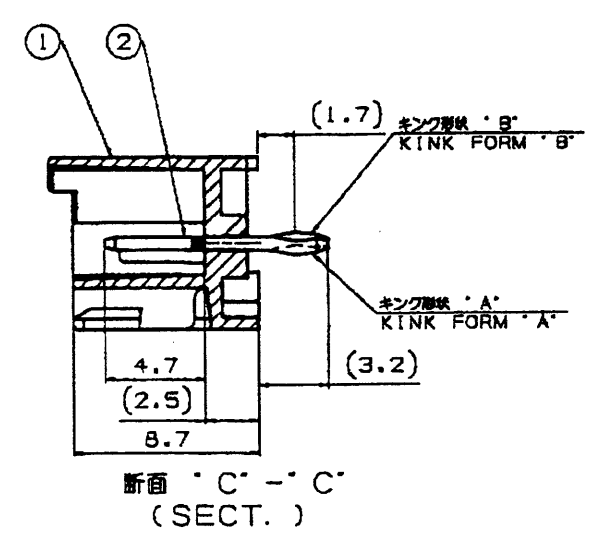


表1 TABLE 1

部品番号 PART NO.	名称 PART NAME	材質、表面処理 MATERIAL & FINISH
①	ヘッダーハウジング HEADER HOUSING	66ナイロンガラス強化(UL94V-0) 66 NYLON GLASS FILLED CTI : UL LEVEL2, 250~399V
②	ポスト コンタクト POST CONTACT	錫めっき銅合金 PRE TIN COPPER ALLOY



- 注 記:
- 製品規格 : 108-5459
  - 適用基板厚 : 1.6t
  - 嵌合相手製品型番  
プラグハウジング : 917690  
リセコンタクト : 917683  
917684
  - キック位置は表2参照
  - 適用基板穴寸法 : FIG. 1 参照  
適用基板穴径  
パンチ加工穴 : 0.9<sup>+0.1</sup><sub>0</sub>  
ドリル加工穴 : 1.1±0.05
- 表3 参照

表3 (TABLE 3)

トレードマーク TRADE MARK	生産場所 MANUFACTURING PLACE
-AMP 又は - OR AMP	日本 JAPAN
--AMP 又は -- OR AMP	中国 CHINA(PRC)
=AMP 又は = OR AMP	韓国 KOREA

表2 TABLE 2

キック形状 TYPE OF KINK FORM	回路番号 CIRCUIT NO.												
	1	2	3	4	5	6	7	8	9	10	11	12	13
A	B	A	B	A	B	-	-	-	-	-	-	-	-

△ OBSOLETE : 917784-2.

WITHOUT 無し	WITH 有り	BLACK 黒色	6	2-917784-9
WITHOUT 無し	WITH 有り	RED 赤色	6	2-917784-2
WITHOUT 無し	WITH 有り	NATURAL 自然色	6	2-917784-1
WITH 有り	WITH 有り	BLACK 黒色	6	917784-9
WITH 有り	WITH 有り	RED 赤色	6	△ 917784-2
WITH 有り	WITH 有り	NATURAL 自然色	6	917784-1
BOSS ボス	KINK FORM キック加工	COLLOR 色 黒	Pos. 極数	PART NO. 型番

- NOTES:
- PRODUCT SPEC. ; 108-5459
  - APPLICABLE P.C.B THK. ; 1.6t
  - MATING CONN. P/N  
PLUG HOUSING ; 917690  
REC. CONTACT ; 917683  
917684
  - KINKING POSITION (SEE TABLE2)
  - APPLICABLE P.C.B LAYOUT SEE FIG.1
  - APPLICABLE P.C.B HOLE DIA.  
PUNCHED HOLE; 0.9<sup>+0.1</sup><sub>0</sub>  
DRILLED HOLE; 1.1±0.05
  - SEE TABLE3

F1	REVISED PER ECR-15-018479	05MAR2016	NK	NL
LTR	DESCRIPTION	DATE	DWN	APVD
CHK.	Y. NOGUCHI	12 MAY. '95	APP.	Y. KASHIWA

適合電線範囲 (WIRE RANGE) --- mm<sup>2</sup>(AWG) / 被覆外径 (INSULATION DIA.) --- mmφ

名称 (NAME) 2.5mm シグナルダブルロック 6極 ポストヘッダーアッセンブリー (Vタイプ)

材料 (MATERIAL) SEE TABLE 1 表1参照 / 仕上 (FINISH) SEE TABLE 1 表1参照

DR. Y. NOGUCHI 12 MAY. '95 / DE. Y. NOGUCHI 12 MAY. '95

CHK. Y. KASHIWA 12 MAY. '95 / APP. Y. KASHIWA 12 MAY. '95

公差 (GENERAL TOLERANCE) 10 REF : ±0.2 / 100 REF : ±0.25 / 30 REF : ±0.3 / 角度 : ±3°

図面 (SCALE) A3 D / REV. F1 / SHEET 1 OF 1



PRINT DIST 単位: 高さ DIMENSIONS IN MM. DO NOT SCALE PRINT