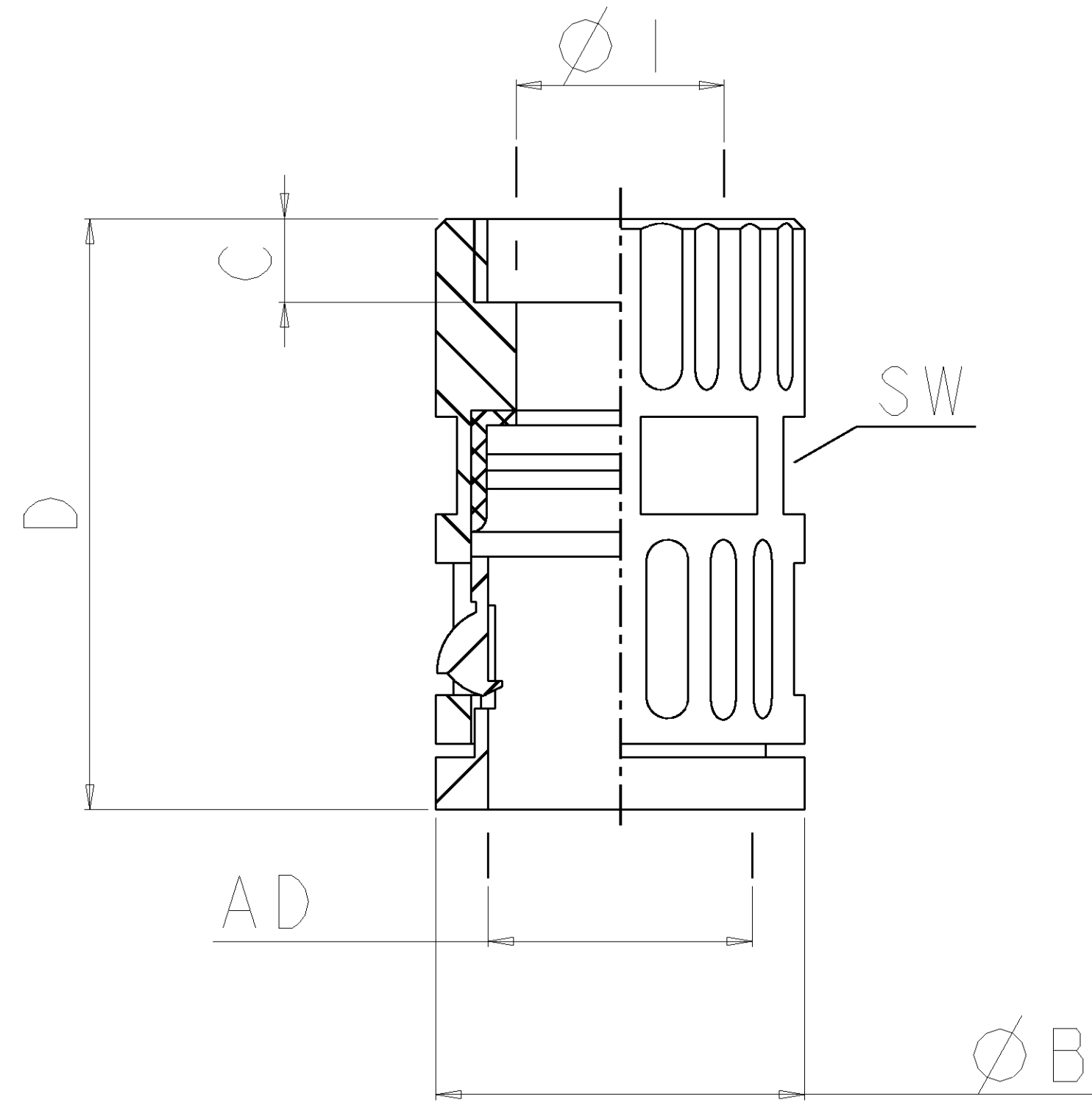


THIS DRAWING IS UNPUBLISHED.
 VERTRAULICHE UNVERÖFFENTLICHTE ZEICHNUNG
 RELEASED FOR PUBLICATION
 FREI FUER VERÖFFENTLICHUNG
 04.OCT 98
 MATED WITH:
 PASSEND ZU:
 © COPYRIGHT BY TYCO ELECTRONICS CORPORATION. ALL RIGHTS RESERVED.
 ALLE RECHTE VORBEHALTEN

LOC	DIST	REVISIONS					
A	00	P	LTR	DESCRIPTION	DATE	DWN	APVD
PROJEKT NR.:		B		REVISED PER 063B-0395-00	07-DEC-00	KW	MC
E97-52579							



- ① Material: PA
- ② Color: black
- ③ Unscaled
- ④ DIN 16901-140

- ① Material: PA
- ② Farbe: schwarz
- ③ Unmassstaeblich
- ④ DIN 16901-140

AMP #	Trade Size	Thread	Length of Thread	Smallest Inner Ø	Largest Outer Ø	Total Length	Hex Width	Packaging Unit	approx. Weight
	Nenn-groesse	Gewinde	Gewinde-laenge	kleinster Innen Ø	groesster Aussen Ø	Gesamt-laenge	SchluesSEL-weite	Packungs-einheit	Gewicht
	mm	UNEF	mm	mm	mm	mm	mm	Stueck Pieces	kg/100p
	AD		C	ØI	ØB	D	SW		⑤
0-969807-2	13	1/2"-28	8	10	20	36.6	18	50	0.5
1-969807-2	13	5/8"-24	8	10	20.6	36.6	18	50	0.55
2-969807-2	13	3/4"-20	9.5	10	23	38.5	18	50	0.66
969807-4	15.8	15/16"-20	9.5	12.5	30	45.5	21	50	0.95

<small>THIS DRAWING IS A CONTROLLED DOCUMENT FOR TYCO ELECTRONICS CORPORATION IT IS SUBJECT TO CHANGE AND THE CONTROLLING ENGINEERING ORGANIZATION SHOULD BE CONTACTED FOR THE LATEST REVISION.</small> <small>DIESES ZEICHNUNGS-DOKUMENT WIRD DURCH AMP INCORPORATED KONTROLLIERT. AENDERUNGEN, DIE DEM TECHNISCHEN FORTSCHRITT DIENEN, SIND VORBEHALTEN. DEN JEWEILS LETZTBESTEHENDEN AENDERUNGSSTAND ERFAHREN SIE AUF ANFRAGE.</small>		DWN K. LAMBART 21AUG97	AMP Deutschland GmbH D - 63225 Langen
<small>DIMENSIONS: MASSE IN HEITEN: mm</small> <small>TOLERANCES UNLESS OTHERWISE SPECIFIED: ALLGEMEIN TOLERANZEN</small>		CHK W. BOECK 21AUG97	
<small>APVD: G. FELDMELER</small>		APVD G. FELDMELER 21AUG97	NAME RG2 -U AD 13 BLACK STRAIGHT CONNECTION INNER THREAD GERADE VERSCHRAUBUNG MIT INNENGEWINDE
<small>MATERIAL</small>		<small>PRODUCT SPEC: 108-1696-1</small> <small>APPLICATION SPEC: 114-18277</small>	<small>SIZE: A2</small> <small>CAGE CODE: 00779</small> <small>DRAWING NO: 969807</small>
<small>FINISH/OBERFLAECHE/FARBE</small>		<small>WEIGHT: ⑤</small> <small>GEWICHT</small>	<small>RESTRICTED TO NUR FUER</small>
<small>①</small>		<small>CUSTOMER DRAWING / KUNDENZEICHNUNG</small>	<small>SCALE: MASSSTAB</small> <small>SHEET: 3</small> <small>OF VON: 1</small> <small>REV: B</small>