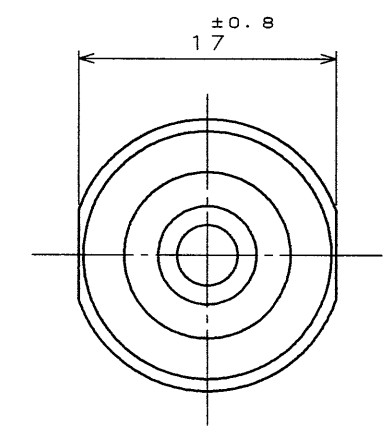
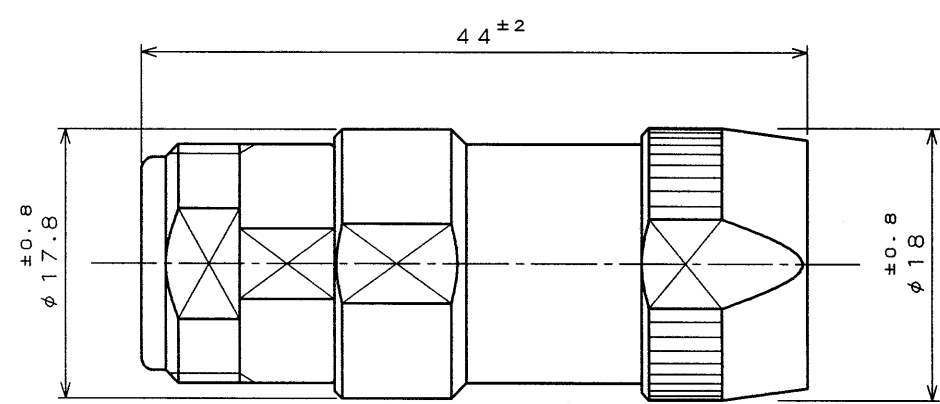
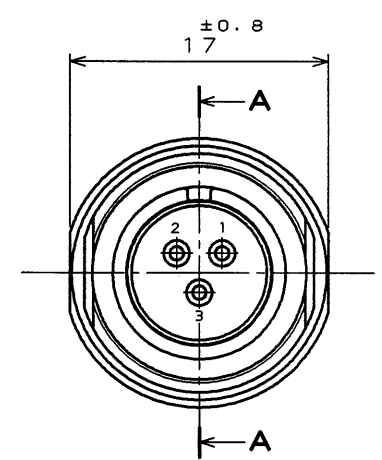


67023049  
(ON 0NIMVH) 台異図

版数 REV.	年月日 DATE	DCN NO.	変更内容 DESCRIPTION	製図 DR.	担当 CHK.	査閲 APPD.	承認 APPD.
2	20.May.1998	42065	REDRAWN	M.ABE	T.OKAMURA	S.NANAO	M.MAJIME
3	14.Sep.1998	42875	CHANGED SET SCREW	M.ABE	T.OKAMURA	S.Nanao	m.majime

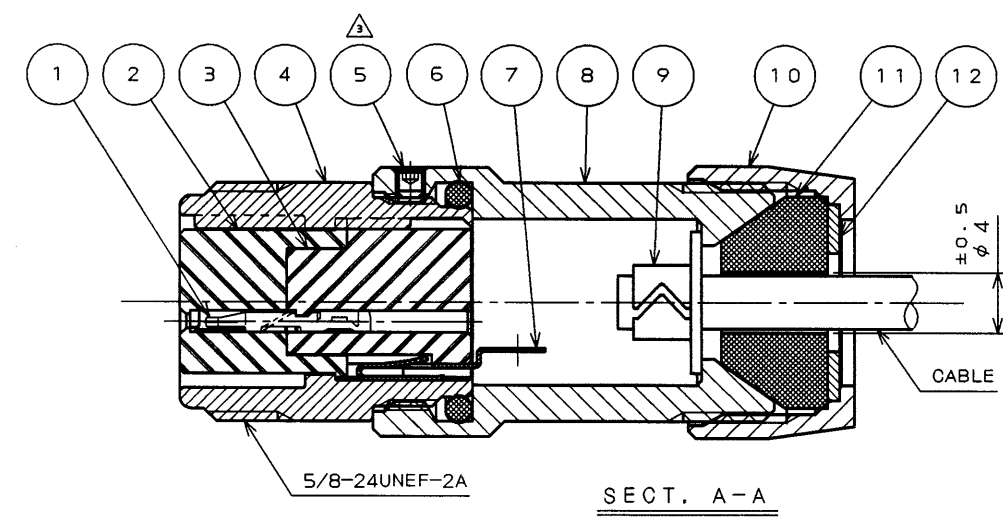


DESIGNATION

命名法  
JB1HBO3SL※  
 MODIFICATION (2: FOR ANTI-OIL, 5: FOR WEATHER-PROOF)  
 モディファイ (2: 耐油用, 5: 耐候用)  
 CONTACT SIZE (L: #22 SIZE)  
 コンタクトサイズ (L: #22 サイズ)  
 CONTACT FORM (S: CRIMP SOCKET CONTACT)  
 コンタクト形状 (S: 圧着ソケットコンタクト)  
 NUMBER OF CONTACTS  
 芯数  
 SHELL SIZE  
 シェルサイズ  
 STYLE (H: RELAY PLUG)  
 接栓形状 (H: 中継用プラグ)  
 SERIES  
 シリーズ

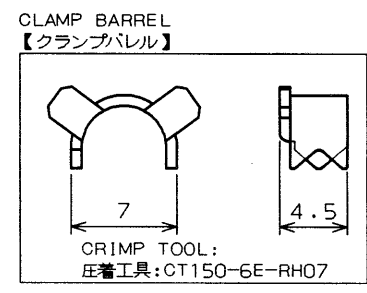
注1. ソケットコンタクトは別売である。品名は下記の通り。  
 NOTE1. CONTACTS ARE ORDERED SEPARATELY.

TYPE 種別	PART NO. 品名	APPLICABLE WIRE 適用電線		DRAWING NO. 図番
		WIRE SIZE 適用電線サイズ	INSULATION OUTER 被覆外径	
REEL リール (10000 PCS)	D02-22-22S-10000	AWG #22~24	φ1.3以下	SJ021508
	D02-22-26S-10000	AWG #26~28	φ1.1以下	
PACKAGE パッケージ (100 PCS)	D02-22-22S-PKG100	AWG #22~24	φ1.3以下	SJ020777
	D02-22-26S-PKG100	AWG #26~28	φ1.1以下	



12	WASHER	1	STEEL	NICKEL PLATING	
11	BUSHING	1	SYNTHETIC RUBBER	---	MODIFICATION 2:BLACK, 5:DARK GRAY
10	GRAND NUT	1	ZINC ALLOY	NICKEL PLATING	
9	CLAMP BARREL	1	COPPER ALLOY	NICKEL PLATING	ATTACHED
8	END BELL	1	ALUMINUM ALLOY	NICKEL PLATING	
7	EARTH LUG	1	COPPER ALLOY	SILVER PLATING	
6	"O" RING	1	SYNTHETIC RUBBER	---	JIS B 2401
5	HEXAGON SOCKET SET SCREW	1	STEEL	NICKEL PLATING	M2
4	SHELL	1	ZINC ALLOY	NICKEL PLATING	
3	REAR INSULATOR	1	SYNTHETIC RESIN	---	
2	FRONT INSULATOR	1	SYNTHETIC RESIN	---	
1	SOCKET CONTACT	3	COPPER ALLOY	GOLD PLATING	(NOTE1)
符号 NO.	名称 DESCRIPTION	個数 QTY.	材料 MATERIAL	仕上 FINISH	備考 REMARKS

SPECIFICATION  
 CONTACT : #22×3  
 RATED CURRENT : 3A MAX PAR CONTACT  
 RATED VOLTAGE : AC300V  
 APPLICABLE WIRE : SHIELD CABLE (CABLE OUTER DIA φ3.5 ± 0.5)  
 WIRE SIZE AWG #22~#28  
 WATER PROOF : IP67



仕様  
 コンタクト : #22コンタクト×3本  
 定格電流 : 3A以下 (コンタクト1本当り)  
 定格電圧 : AC300V  
 適用電線 : シールドケーブル (ケーブル外径 φ3.5 ± 0.5)  
 芯線サイズ AWG #22~#28  
 防水性能 : IP67 (コネクタ嵌合時)

仕様書 (SPECIFICATION) JACS-5098-1	第1版 (ORIGINAL DATE) 3.JUL.1997	尺度 (SCALE) 2:1	シリアル番号 (SERIAL NO.) JB1
製造 DR. ---	製図 DR. ---	名称 (TITLE) JB1HBO3SL※ (RELAY PLUG)	
公差 (GENERAL TOLERANCE) 寸法 (DIMENSION) 角度 (ANGLES)	担当 CHK. T.OKAMURA	重量 (WEIGHT)	
査閲 APPD. S.NANAO	承認 APPD. M.MAJIME	図面番号 (DRAWING NO.) SJ032049	
版数 (REV.) 3	日本航空電子工業株式会社 Reference Only ELECTRONICS INDUSTRY, LTD.		

本図面は日本航空電子工業(株)の所有する情報を含むもので当社の許可なく複製を禁止する。  
 THIS DRAWING CONTAINS INFORMATION THAT IS PROPRIETARY TO JAE AND CAN NOT BE REPRODUCED WITHOUT WRITTEN CONSENT OF JAE.

DOF-C-212D(98.02)

CDS-97-100-10358  
SIZE A3

