

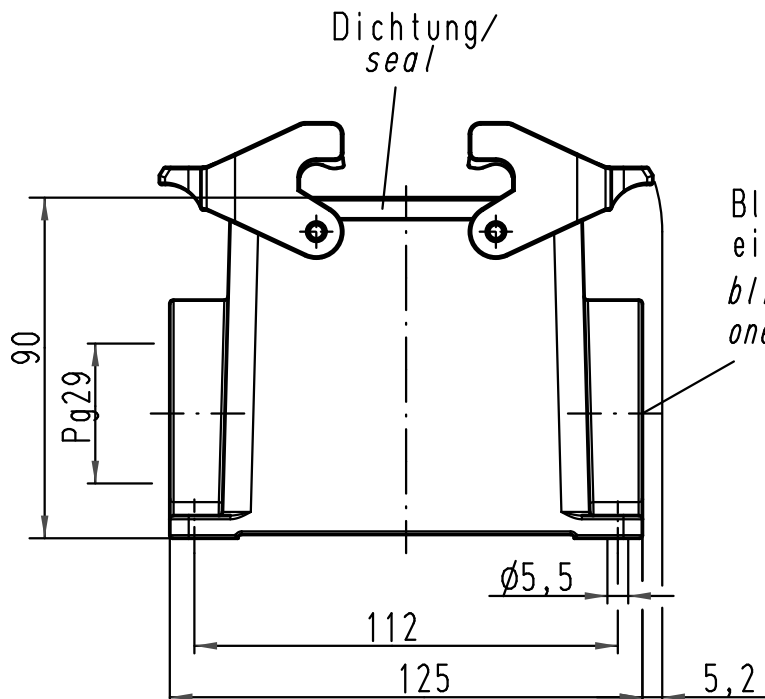
1 2 3 4 5 6

A

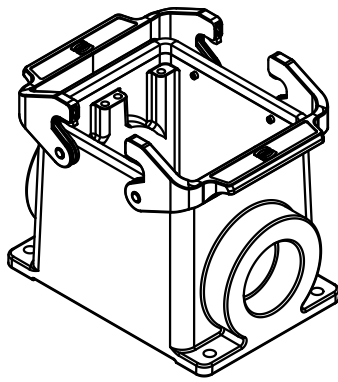
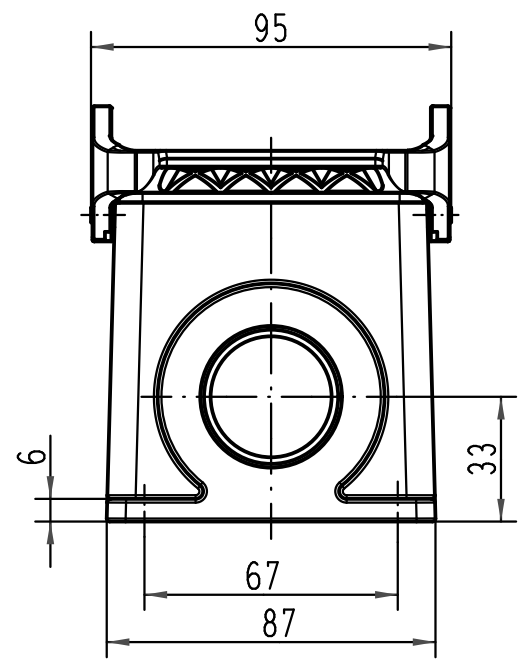
B

C

D



Blindstutzen bei
einem Kabelausgang
*blind way for
one cable entry*



All Dimensions in mm Original Size DIN A 4			Techn. Character.			Nicht tolerierte Maß/Free size tolerances			
			Dat.	Name	Maßstab/Scale 1:2	Han 32B-asg1-QB-29 Sockelgehäuse/ housing surface mounting			
			Detail.	04.02.93 PENNER					
			Insp.	HERB					
			Stand.	NÖTZEL					
413164	30.08.07	Ho	HARTING Electric GmbH & Co. KG				TB 09 30 032 0231		Blatt/page
24826	30.11.98	PL	D-32339 Espelkamp						
Mod.	Dat.	Name	Sub.						