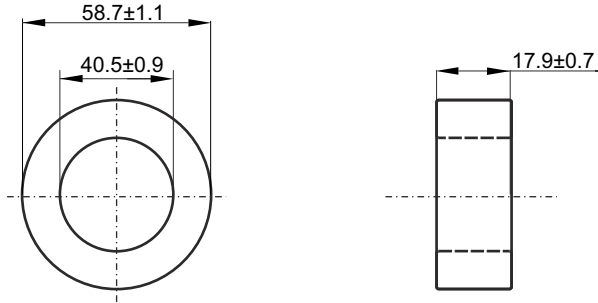


Nazwa / Name
 Numer kodu / Code number

TX58/41/18-4C65
 4327 030 28681



Magnetical dimensions according to: / Właściwości magnetyczne zgodne z: IEC 205

$\Sigma l/A$ (mm ⁻¹)	$\Sigma l/A^2$ (mm ⁻³)	A_e : 152.38 mm ²	l_e : 152.41 mm	V_e : 23223 mm ³
1.00	0.0066			

Specified value / Wartości specyfikowane


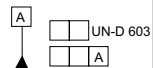
Symbol Symbol	Nominal Nominał	Tolerance Tolerancja	Unit Jednostka	Frequency Częstotliwość f [kHz]	Induction Indukcyjność [mT]	Equipment (Sprzęt pomiarowy) (1)	Temperature Temperatura t [°C]
Al	157	±25%	nH	10	≤0.1	HP-4284-A	25±3
tg δ/μ	130x10 ⁻⁶	≤	---	10 ⁴		HP-4285-A	

(1) Or similar / Lub podobny

VISUAL REQUIREMENTS according to: I-15-002

KONTROLA WIZUALNA według: I-15-002

High voltage insulation >2kV / Napięcie przebicia izolacji >2kV

		Tolerances unless otherwise stated Tolerancja (jeśli nie ustalono inaczej)				Name Nazwisko		Signature Podpis		Date Data			
Ra w mikrometrach (μm)		Dimensions Wymiary ±3%		Angle Kąt		Check Sprawdził		Krzysztof Murgrabia		UNCONTROLLED COPY generated electronically, conform with original up to the date of its creation KOPIA NIEKONTROLOWANA wygenerowana elektronicznie, zgodna z oryginałem w dniu jego zatwierdzenia			
General Roughness Chropowatość		Unit Jednostka mm.		MATERIAL 4C65 acc. to MATERIAL 4C65 zgodnie z:		Approval Zatwierdził		Maciej Cieślak					
Scale None Skala Brak		PROJ.EURO PROJ.EURO		KPN-K9600		Other Inne							
Status/Status		TX58/41/18-4C65		TYPE NUMBER / TYP		LAB REF No.							
		Toroid coated: Epoxy Cream RAL 1014 Toroid pokryty: Epoxy kremowy RAL 1014		4327 030 28680						D C B A 13-07-09			
Issued by: Wydano przez: M.Zagórowska / K.S.		SUPERSEDES ZASTĘPUJE		SHEETS STRONY 1		SHEET STRONA 110-02							
K.S.		Property of WŁAŚCIciel		Ferroxcube Polska Sp. z o.o. SKIERNIEWICE, POLAND		DATE DATA 13-07-09				A-4			