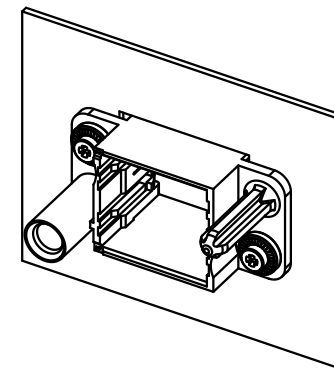
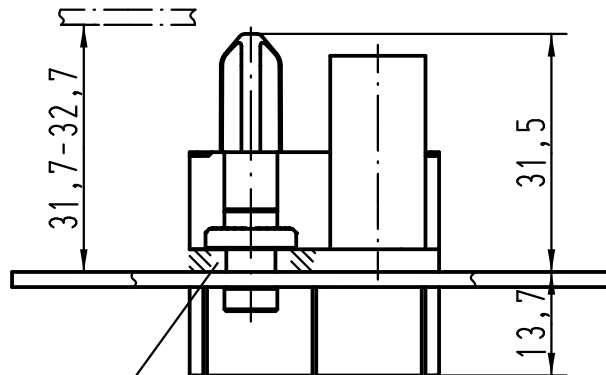
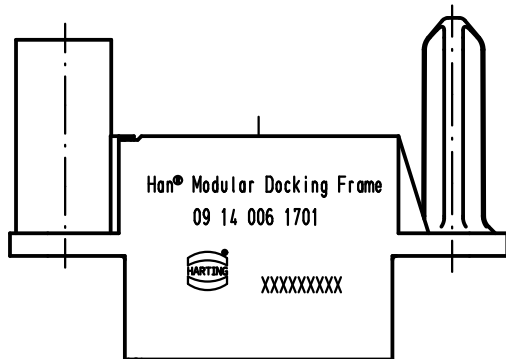


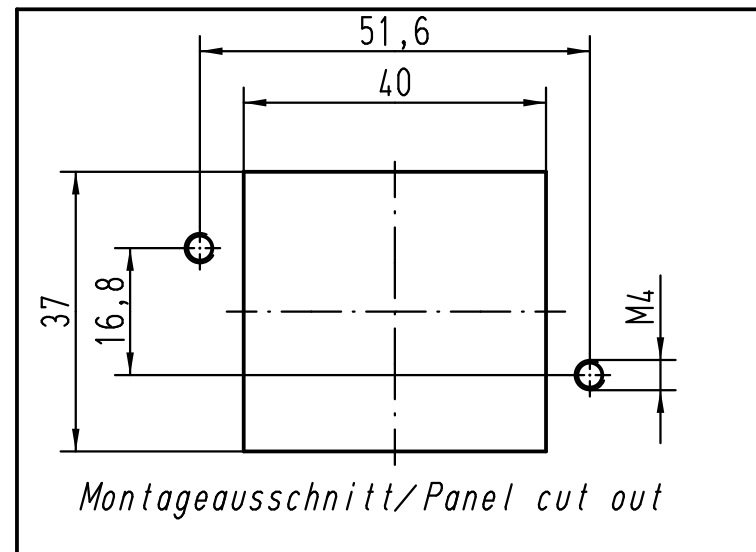
1 2 3 4 5 6

A

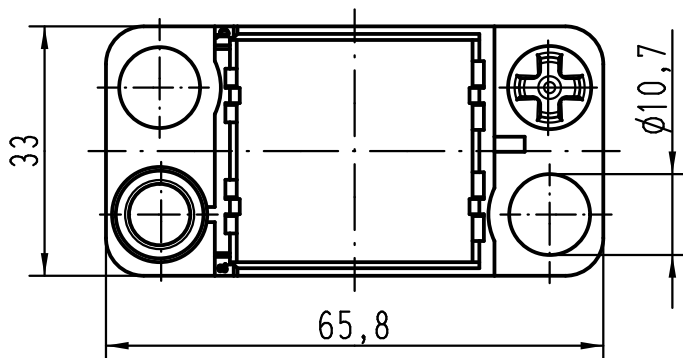


B

Schwimmspiel=min.2mm  
floating tolerance=min.2mm



C



D

All Dimensions in mm Original Size DIN A 4		Techn. Character.			Nicht tolerierte Masse/ Free size tolerances	
			Dat.	Name	Maßstab/ Scale <b>1:1</b>	<b>Modular-Andockrahmen</b> docking frame
		Detail.	16.05.11	ML		
D	26.01.12	Rull		Grie		
C	04.01.12	ML	Stand.			
B	04.07.11	ML	HARTING Electric GmbH & Co. KG		<b>TB 09 14 006 1701</b>	
A			D-32339 Espelkamp			
Mod.	Dat.	Name			Sub.	Blatt/ page