

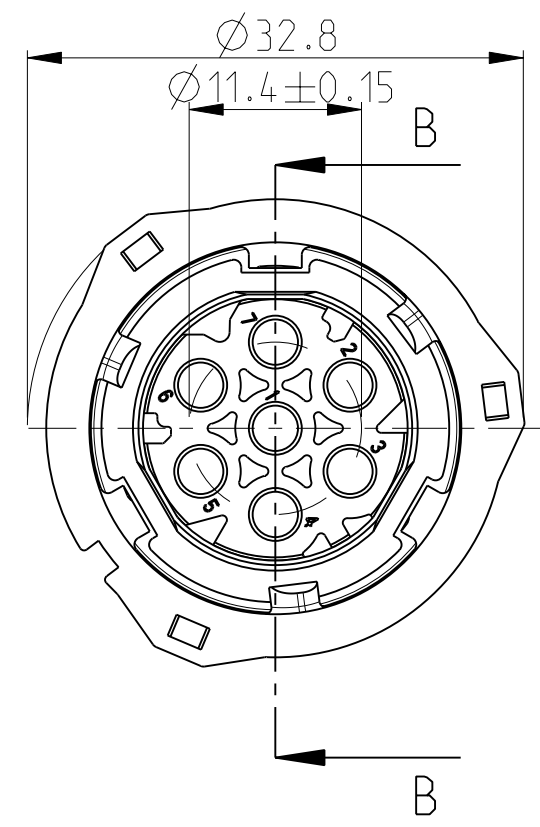
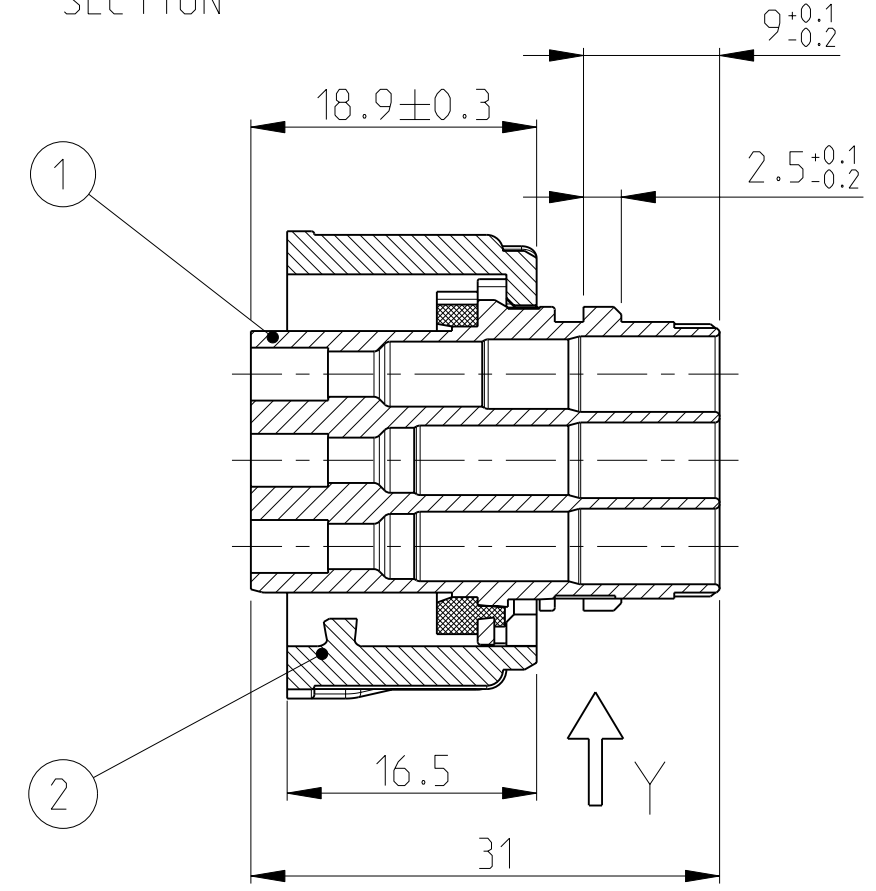
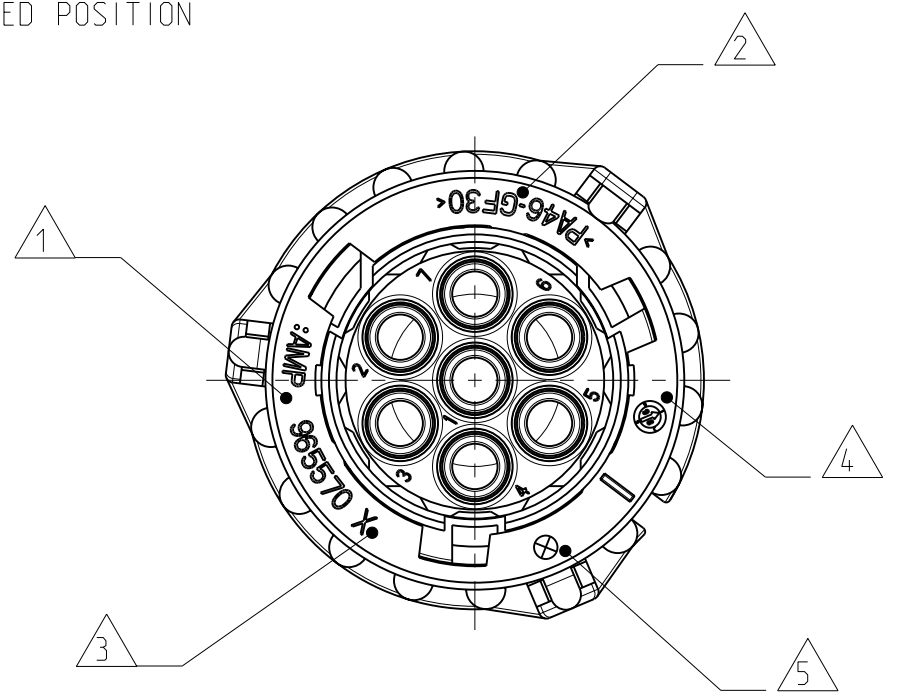
LOC	DIST	REVISIONS ÄNDERUNGEN				
A1	-	P	LTR	DATE	DWN	APVD
PROJEKT NR.: 92-52080		F5		REVISED PER ECO-11-005150	30MAR2011	RK HMR

NOTES
Bemerkungen

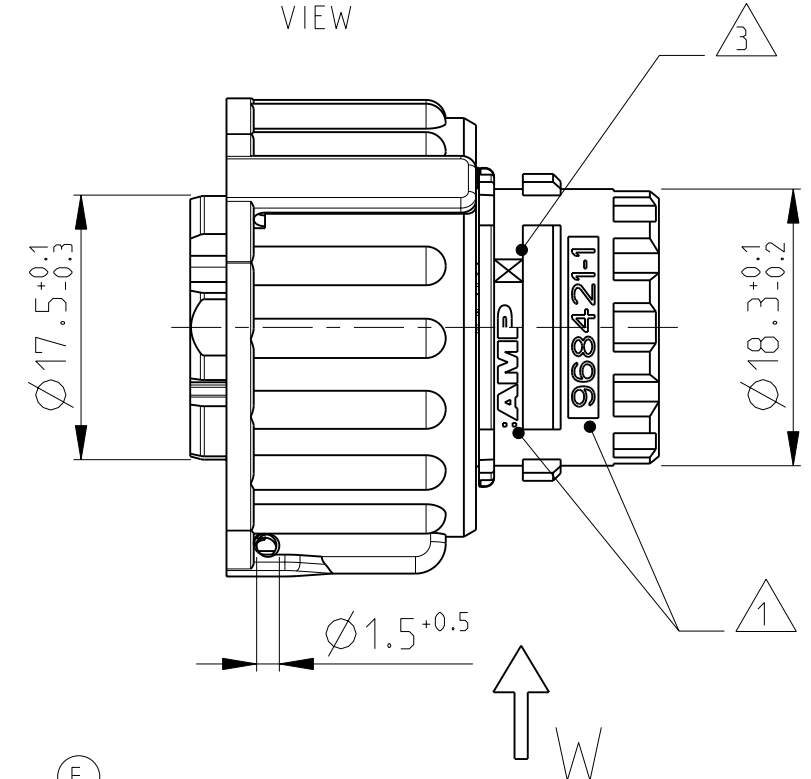
- (F4) 1 AMP oder Tyco Electronics (TE) Logo und TE CONNECTIVITY Einzelteilnummer
AMP OR Tyco Electronics (TE) LOGO AND TE CONNECTIVITY SINGLE PART NUMBER
- 2 Werkstoffkennzeichnung
MATERIAL MARKING
- 3 Werkzeugaenderungsindex
REVISION OF THE MOULD
- 4 Produktionsdatum
PRODUCTION DATE
- 5 Nestmarkierung
CAVITY MARKING
- (F4) (F2) 6 Passend zu Geraeteanschluss 7pol. nach TE CONNECTIVITY-Zeichnung 114-18060-011 und Stiftgehäuse 7pol. TE CONNECTIVITY-PN 1718230
FITS TO COMPONENT INTERFACE 7POS. ACC. TO TE CONNECTIVITY -DRAWING 114-18060-011 AND PIN-HOUSING 7POS. TE CONNECTIVITY-PN 1718230
- 7 Zu verwendende Kontakte und Einzeldichtungen siehe Tabellenzzeichnungen:
FOR SUITABLE CONTACTS AND SEALS SEE DRAWINGS:
- (F4) (F3) TE CONNECTIVITY 1355063
- max. Drahtgroesse: 2.5 mm² FLR
MAX. WIRE THICKNESS:

Kupplungsring in Vorraststellung
 COUPLING-RING IN PRE-LOCKED POSITION

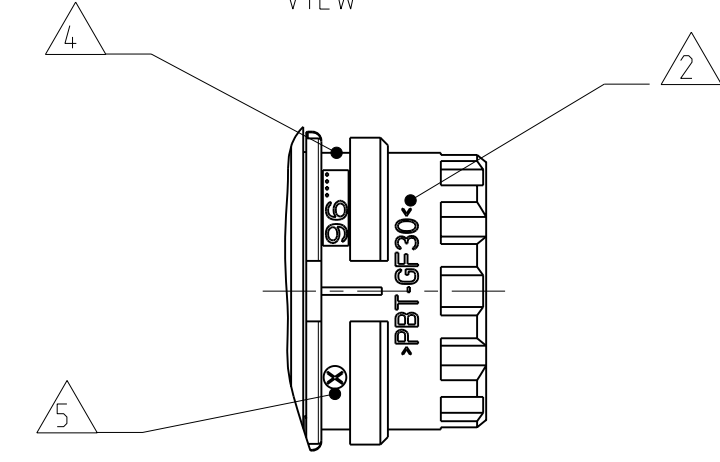
Schnitt B-B
SECTION



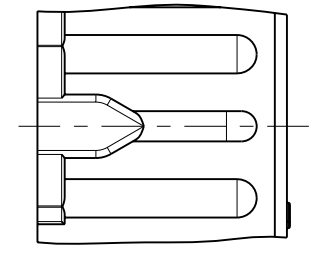
Ansicht X
VIEW



Ansicht Y
VIEW



Ansicht W
VIEW (2x)

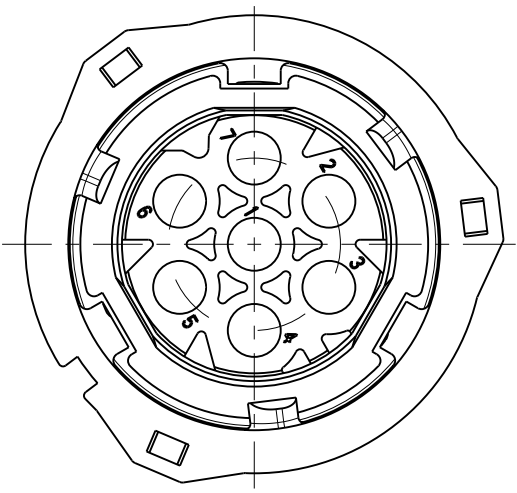


Es sind nur Kontakte mit Einzeldichtungen einzusetzen!
 USE ONLY CONTACTS WITH SINGLE WIRE SEALS!

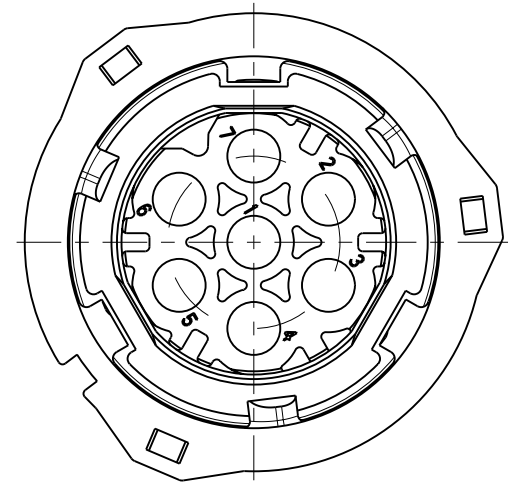
(E1) 8 Vorstrichzahl 1- nicht auf Teil
 DASH-NO. 1- NOT ON PART

FURTHER CODINGS:
weitere Kodierungen

CODING C
Kodierung

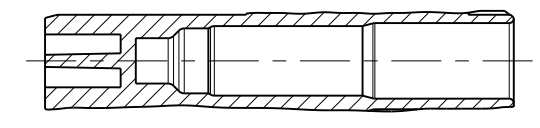


CODING B
Kodierung



Verschlossene Kammer in der 5pol. bzw. 6pol. Variante

CLOSED CAVITY IN THE 5POS. AND 6POS. CONNECTOR



Bestell-Nr. ORDER-NO.	REV.	Bestückbare Kammern USED CONTACT CAVITIES	POS.	Stueck QTY	Benennung Einzelteil DESCRIPTION SINGLE PART	Werkstoff MATERIAL	Oberflaeche/Farbe SURFACE/CLOUR
(F1) 3-967650-1	F	1-7	2	1	Kupplungsring COUPLING RING	PA46-GF30	BLACK/schwarz
(F1) 2-967650-1	F	1-7	1	1	7pol. Bu.geh. m. Dichtung Kodierung C 7POS. HSG. W. SEALING CODE C	PBT-GF30/ Silicone	GREEN/grün ORANGE
(E1) 1-967650-1	F	1-7	2	1	Kupplungsring COUPLING RING	PA46-GF30	BLACK/schwarz
967650-4	F	2-7	1	1	7pol. Bu.geh. m. Dichtung Kodierung B 7POS. HSG. W. SEALING CODE B	PBT-GF30/ Silicone	GREY/grau ORANGE
967650-3	F	1-5	2	1	Kupplungsring COUPLING RING	PA46-GF30	BLACK/schwarz
967650-2	F	1-6	1	1	6pol. Bu.geh. m. Dichtung Kodierung A 6POS. HSG. W. SEALING CODE A	PBT-GF30/ Silicone	BLACK/schwarz ORANGE
967650-1	F	1-7	1	1	5pol. Bu.geh. m. Dichtung Kodierung A 5POS. HSG. W. SEALING CODE A	PBT-GF30/ Silicone	BLACK/schwarz ORANGE

THIS DRAWING IS A CONTROLLED DOCUMENT.

DIMENSIONS:
MASSEINHEITEN:
(MM)

TOLERANCES UNLESS OTHERWISE SPECIFIED:
ALLGEMEINTOLERANZEN

1 PLC	±	0.2mm
2 PLC	±	
3 PLC	±	
4 PLC	±	
ANGLES/WINKEL	±	0.2°
FINISH/OBERFLAECHE/FARBE		SEE TABLE

DWN 07MAR1996
 CHK 08MAR1996
 APVD 10MAY2010
 PRODUCT SPEC 108-18622-0
 APPLICATION SPEC 114-18255-0
 VERARBEITUNGSSPEZ.
 WEIGHT 12.5g

STE TE Connectivity		NAME 1.5mm SOCKET CONNECTOR, 5-7POS 1.5mm Buchsenstecker, 5-7pol.	
SIZE A2	CAGE CODE 00779	DRAWING NO. C=967650	RESTRICTED TO NUR FÜR
CUSTOMER DRAWING		SCALE MASSSTAB 2:1	SHEET BLATT 1 OF VON 1 REV F5