

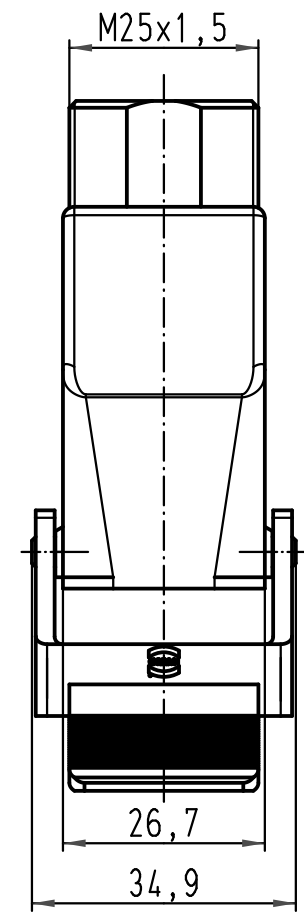
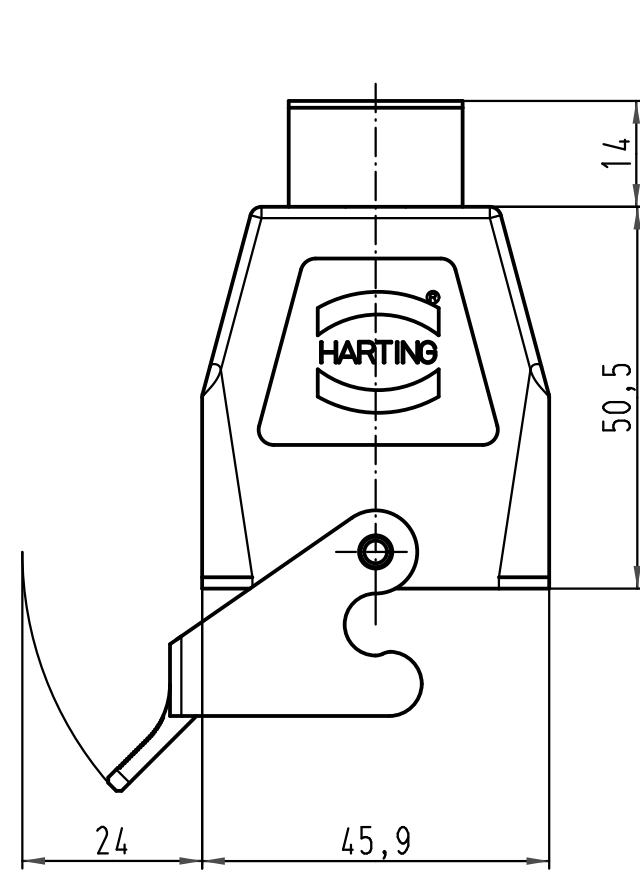
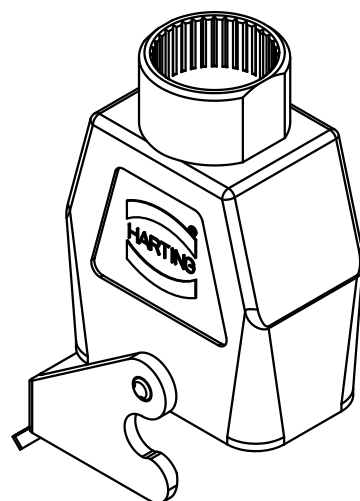
1 2 3 4 5 6

A

B

C

D



All Dimensions in mm Original Size DIN A 4			Techn. Character.			Nicht tolerierte Maß/Free size tolerances				
				Dat.	Name	Maßstab/Scale 1:1	Han Compact-kg-M25 Kupplungsgehäuse-Kunststoff-schwarz hood cable to cable-thermoplastic-black			
			Detail.	06.04.10	ML					
			Insp.		Sch					
			Stand.							
A			HARTING Electric GmbH & Co. KG D-32339 Espelkamp				TB 19 12 008 0729			Blatt/page Sub. f. TB 19 12 008 0729 v.07.09.01
Mod.	Dat.	Name								