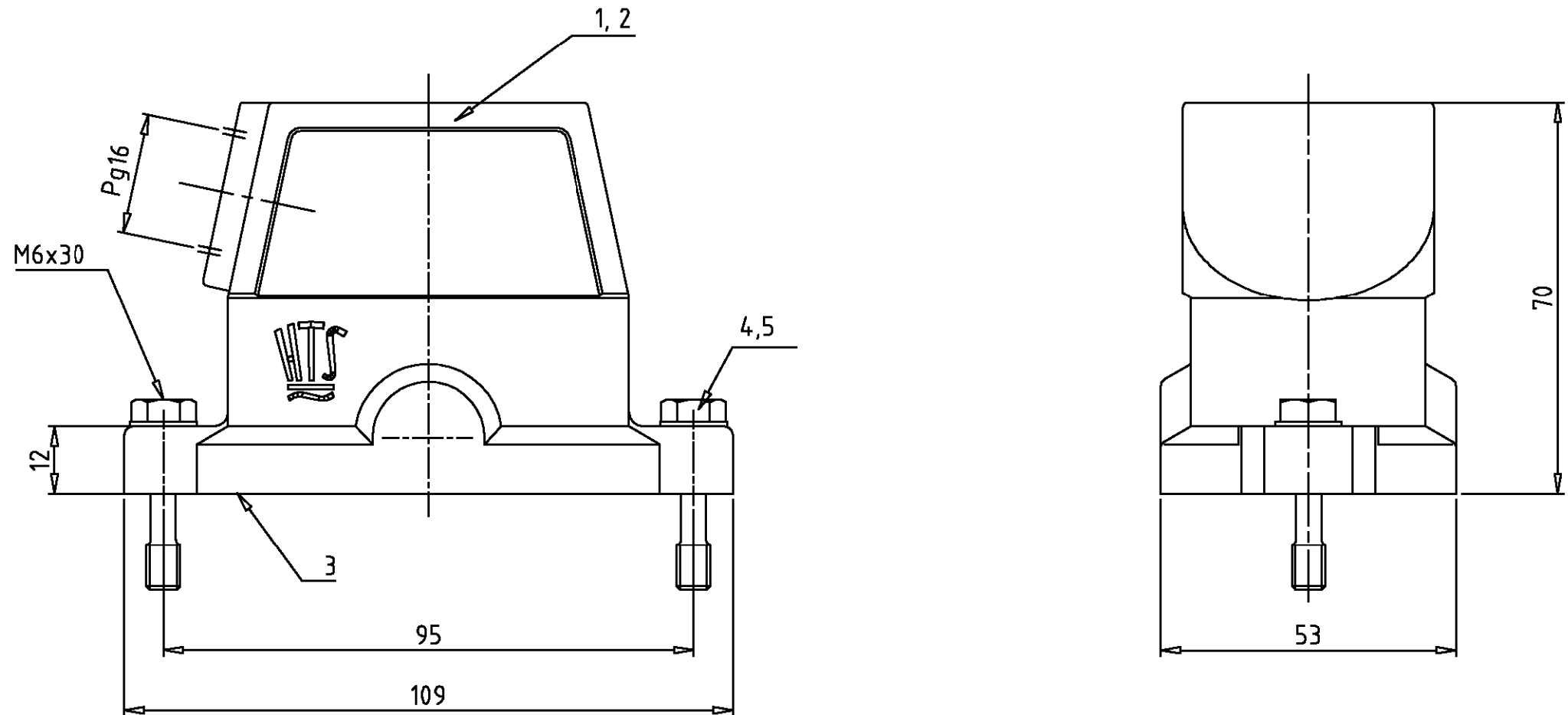


THIS DRAWING IS UNPUBLISHED.
 VERTRAULICHE UNVERÖFFENTLICHTE ZEICHNUNG
 © COPYRIGHT 1998 BY AMP INCORPORATED. ALL RIGHTS RESERVED.
 FREI FUER VERÖFFENTLICHUNG
 .1998
 RELEASED FOR PUBLICATION
 FREI FUER VERÖFFENTLICHUNG
 ALLE RECHTE VORBEHALTEN

MATED WITH:
 PASSEND ZU:
 HIP.10/24

| | | | | | |
|--------------|------|-------------|------------|--------------|----------|
| LOC | DIST | REVISIONS | | | |
| AI | - | AENDERUNGEN | | | |
| PROJEKT NR.: | | P | LTR | DATE | DWN |
| - | | B1 | neu Design | Eg00-0791-02 | 05.03.02 |
| | | | | | SR |
| | | | | | SM |



Notes,

- ⚠ Material: Housing: aluminium diecasting alloy
Seals: Neoprene
- ⚠ Surface: Varnish - grey
- aluminiumoxid+
- Varnish black

Bemerkungen,

- ⚠ Material: Gehäuse: Alu-Druckguß-Legierung
Dichtungen: Neoprene
- ⚠ Oberfläche: Lackierung - grau
- Aluminiumoxid+
- Lackierung schwarz

| | | | | | | |
|-----|-----|----------------------------|---------------|--------------------|---------------|----------|
| 2 | 2 | Scheibe | V2A | blank | | 5 |
| 2 | 2 | Befestigungsschraube | V2A | blank | | 4 |
| 1 | 1 | Dichtung Bg 4 | Neoprene | - | black/schwarz | 3 |
| 1 | - | Steckergehäuse HIP-K.10/24 | aluminium/ALU | Hard Coat | black/schwarz | 2 |
| - | 1 | Steckergehäuse HIP.10/24 | aluminium/ALU | - | grey/grau | 1 |
| 2-5 | 1-5 | DESCRIPTION/BENENNUNG | MATERIAL | SURFACE/OBERFLÄCHE | COLOR/FARBE | ITEM No. |

| | | | | | | |
|------------------------|-------------------------|-----------------------------------------------------------------------------------------------------------------------------------------------------------------------------------------------------------------------------------------------------------------------------------------------------------------------------------------------------------------------------------------|--|-----------------------|----------|-------------------------------------------------------------|
| HIP-K.10/24.Sts.1.16.G | DESCRIPTION/BESTELLTEXT | THIS DRAWING IS A CONTROLLED DOCUMENT FOR AMP INCORPORATED. IT IS SUBJECT TO CHANGE AND THE CONTROLLING ENGINEERING ORGANIZATION SHOULD BE CONTACTED FOR THE LATEST REVISION. DIESER ZEICHNUNGSKOPF WIRD DURCH AMP INCORPORATED KONTROLLIERT. AENDERUNGEN, DIE DEM TECHNISCHEN FORTSCHRITT DIENEN, SIND VORBEHALTEN. DEN JEWILS LETZTGÜLTIGEN AENDERUNGSSTAND ERFAHREN SIE AUF ANFRAGE. | | DWN | 21.02.00 | AMP HTS Elektrotechnik 53819 Neunkirchen, Germany |
| | | DIMENSIONS: DIMENSIONEN: mm | | CHK | 21.02.00 | |
| | | TOLERANCES UNLESS OTHERWISE SPECIFIED: ALL GEMEINTOLERANZEN | | APVD | - | NAME Hood Steckergehäuse HIP-K.10/24.STS.1.16.G |
| | | n. ISO 8015 n. ISO 2768 - mH - E n. DIN 16901 - 140 | | PRODUCT SPEC | - | |
| | | FINISH / OBERFLÄCHE / FARBE | | APPLICATION SPEC | - | SIZE |
| | | MATERIAL | | VERARBEITUNGSSPEZ. | - | CAGE CODE |
| | | WEIGHT / GEWICHT | | WEIGHT / GEWICHT | - | DRAWING NO. / ZEICHNUNGS-NR. |
| | | CUSTOMER DRAWING / KUNDENZEICHNUNG | | SCALE / MASSSTAB 1:1 | | RESTRICTED TO NUR FUER |
| | | | | SHEET / BLATT 1 VON 1 | | REV. B1 |