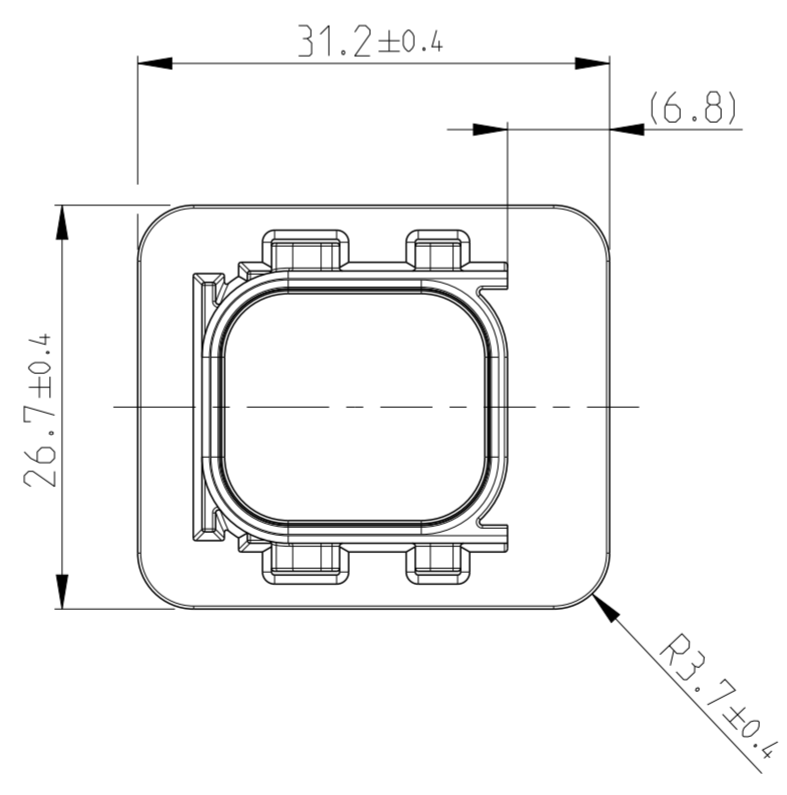
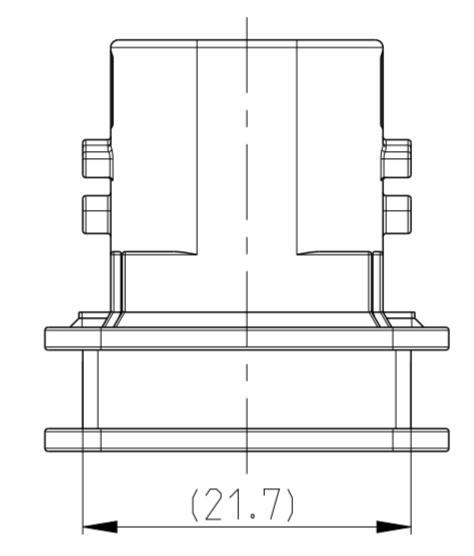
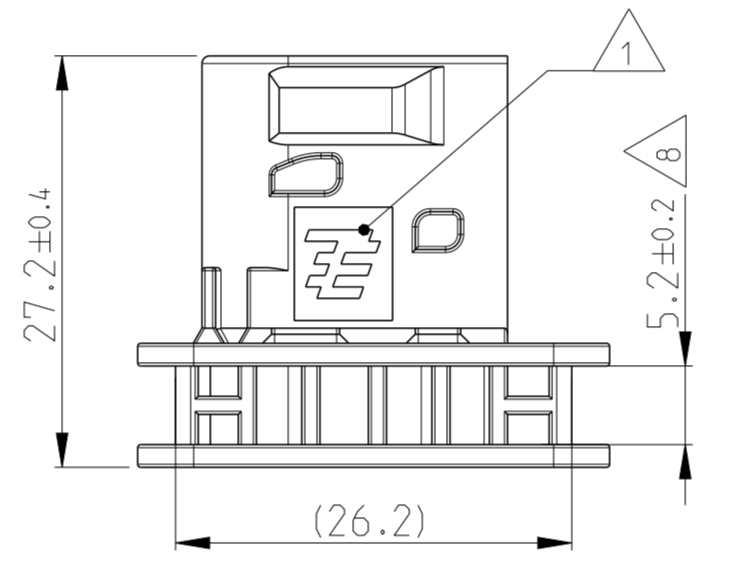
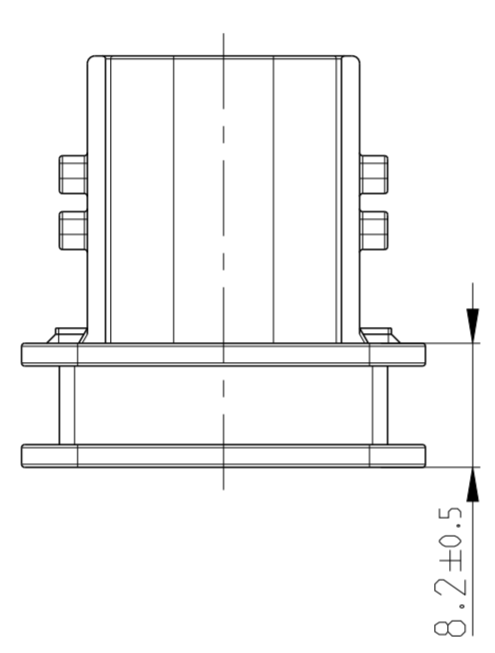
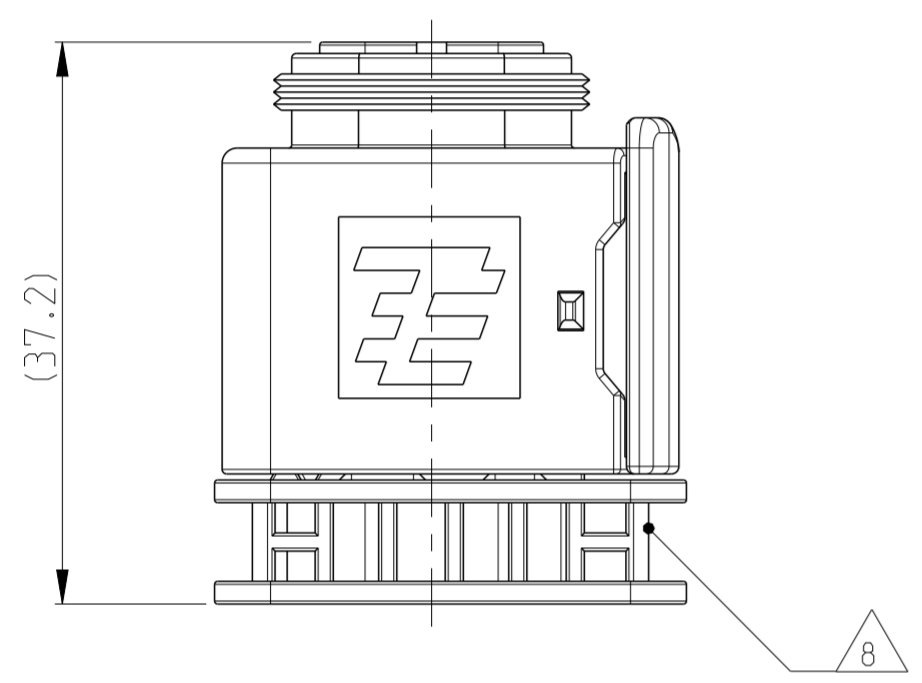
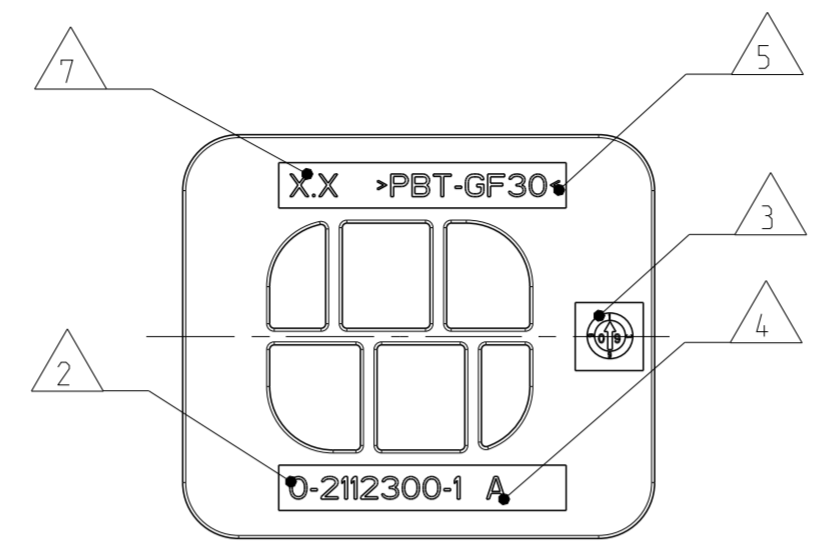


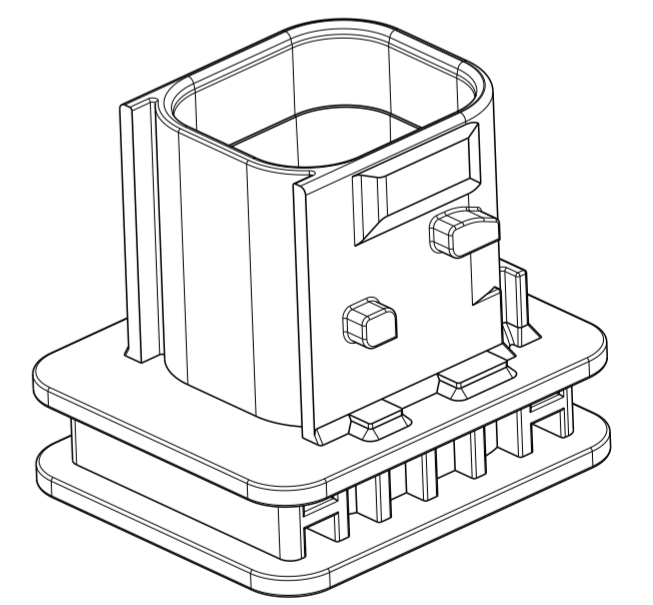
PROJEKT NR.: EGATN09084		BESCHREIBUNG REVISIONS			
P	LTR	DESCRIPTION	DATE	DWN	APVD
	A	NEW DRAWING CREATED	23NOV2009	SJ	JG
	A1	ADD NEW NOTE 10	20MAY2016	HO.	GILC

9 PROTECTION CAP MOUNTED ON RECEPTACLE HOUSING
 Schutzkappe im Buchsengehäuse montiert



NOTES
 Bemerkungen

- 1 TE LOGO
TE Logo
- 2 TE ORDER-NO.
TE Bestell-Nr.
- 3 PRODUCTION DATE
Produktionsdatum
- 4 LETTER-INSERT FOR THE REVISION STATUS OF THE MOULD
ACTUAL STATUS: SEE TABLE
Schriftsatz fuer Aenderungszustand des Werkzeuges
Aktueller Stand: siehe Tabelle
- 5 MATERIAL MARKING ACCORDING TO VDA 260
Werkstoffkennzeichnung nach VDA 260
- 6 BULK PACKAGING IN CORRUGATED BOX
Schuetttgut im Versandkarton
- 1 MOULD CAVITY MARKING
Nestmarkierung
- 8 MAX. CABLE TIE WIDTH: 5.0mm
max. Kabelbinderbreite: 5.0mm
- 9 SUITABLE FOR HDSCS RECEPTACLE HOUSINGS
GROUP B. SEE PRODUCT GROUP DRAWING: 1563709
Passend zu HDSCS Buchsengehaeusen Gruppe B.
siehe Produktgruppenzeichnung: 1563709
- 10 MALFUNCTION CAUSED BY LAQUER IS NOT COVERED BY THE WARRANTY
Funktionsbeeintraechtigung durch Lackieren. Liegt nicht im Einfluss und Gewährleistungsumfang von TE



DIESES ZEICHNUNGSDOKUMENT WIRD DURCH AMP INCORPORATED KONTROLLIERT. ANDENERUNGEN, DIE DEM TECHNISCHEN FORTSCHRITT DIENEN, SIND VORBEHALTEN. DEN JEWEILS LETZTGÜLTIGEN AENDERUNGSSTAND ERFAHREN SIE AUF ANFRAGE.

THIS DRAWING IS A CONTROLLED DOCUMENT. ALLE MEIN TOLERANZEN		DWN S. Jaeger 23NOV2009		
DIMENSIONS: mm		CHK C. Eberwein 26NOV2009		
TOLERANCES UNLESS OTHERWISE SPECIFIED:		APVD C. Eberwein 27NOV2009	NAME PROTECTION CAP FOR RECEPTACLE HOUSING	
1 PLC / WIMPL		108-94020	Schutzkappe fuer Buchsengehaeuse	
2 PLC OBERFLAECHE / HARBOIS		114-18756	HDSCS - GROUP B	
3 PLC		WEIGHT 8.6 g	SIZE / LAGE CODE / DRAWING NO. A2 / 00779 / C-2112300	
4 PLC ANGLES ±2°		CUSTOMER DRAWING	RESTRICTED TO	
FINISH BLACK finish_spec_2		SCALE 2:1	SHEET 1 OF 1 REV A1	

TE ORDER-NO. TE Bestell-Nr.	REV.	DESCRIPTION Beschreibung	ITEM
0-2112300-1	A	PROTECTION CAP, GROUP B Schutzkappe, Gruppe B	1