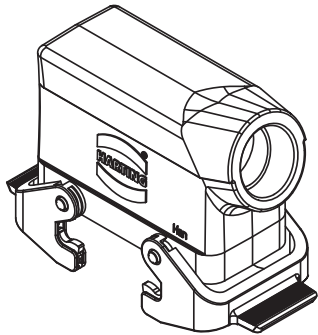
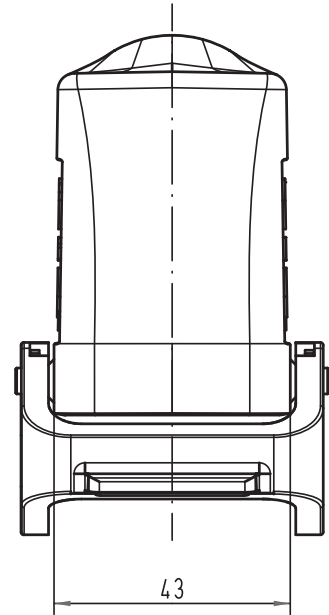
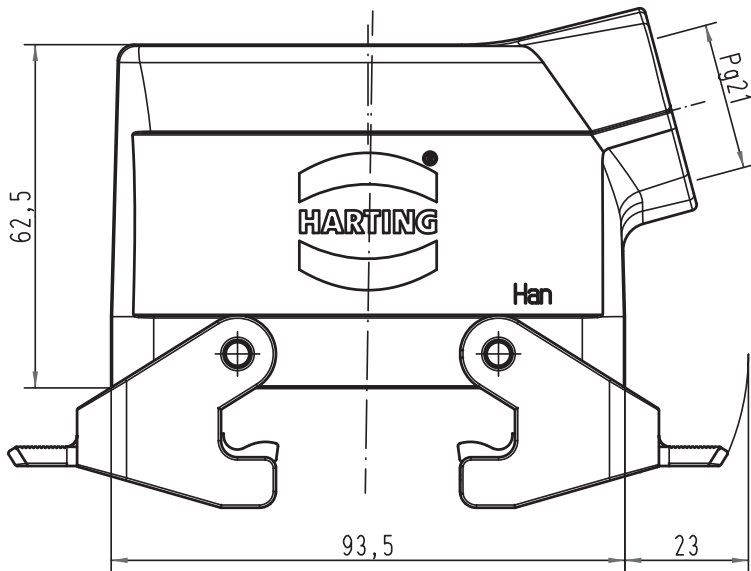


Alle Rechte vorbehalten/ All rights reserved



All Dimensions in mm Original Size DIN A 4		Techn. Character.			Nicht tolerierte Maß/Free size tolerances	
			Dat.	Name	Maßstab/Scale	<b>Han 6HvE-gs-QB-21</b> Tüllengehäuse/hoods side-entry
			Detail.	07.11.07 Rull		
			Insp.	Sch		
			Stand.		1:1	<b>TB 09 34 006 0502</b> Sub.
413214			HARTING Electric GmbH & Co. KG D-32339 Espelkamp			
Mod.	Dat.	Name				Blatt/page

