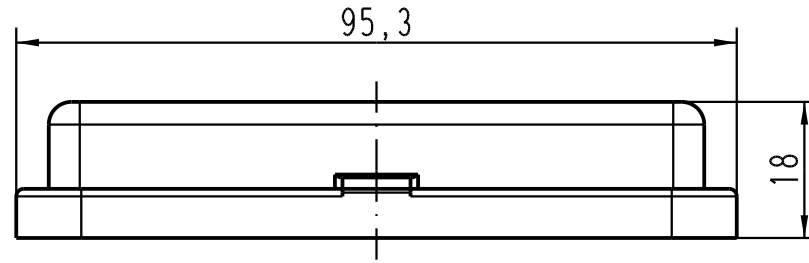
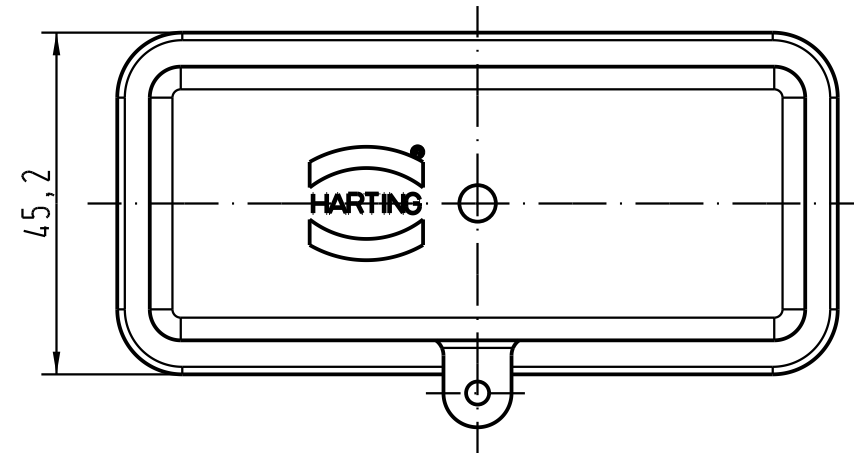


1 2 3 4 5 6

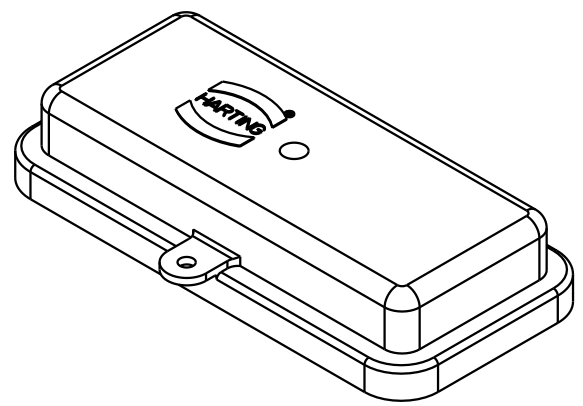
A



B



C



D

All Dimensions in mm Original Size DIN A 4		Techn. Character.			Nicht tolerierte Masse/ Free size tolerances	
			Dat.	Name	Massstab/Scale 1 : 1	Han 16B-AK Staubschutzkappe/ <i>dust protection cover</i>
			Detail.	Ho		
			Insp.	Be		
			Stand.			
411769	24.08.05	Ste	HARTING Electric GmbH & Co. KG		TB 09 30 016 5406	Blatt/ page /
411630			D-32339 Espelkamp			
Mod.	Dat.	Name			Sub.	