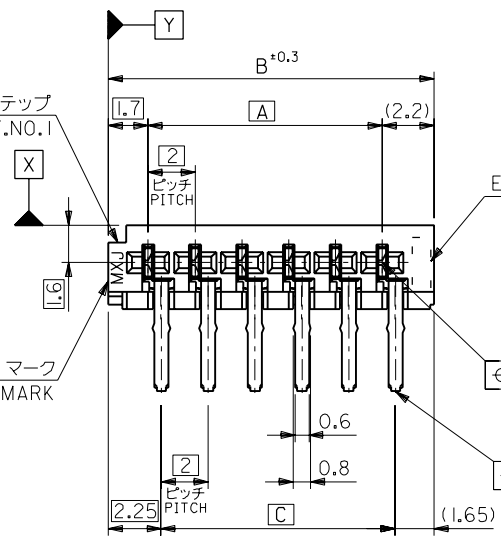


回路番号1表示ステップ  
STEP FOR CKT.NO.1

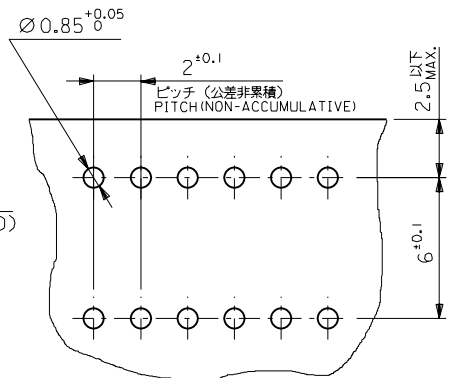
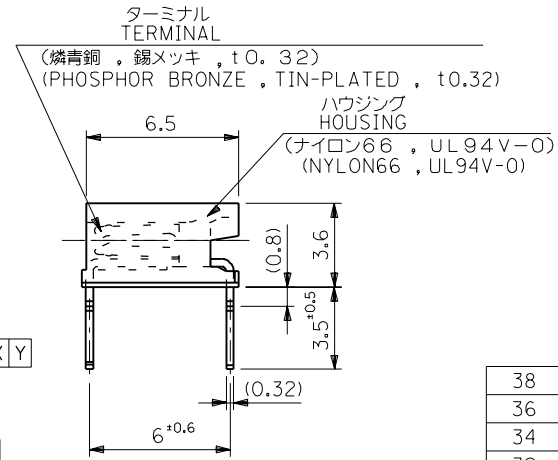
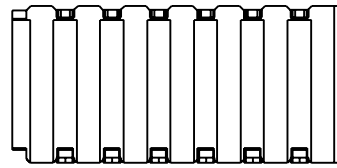
トレード・マーク  
TRADE MARK



ENG.NO.

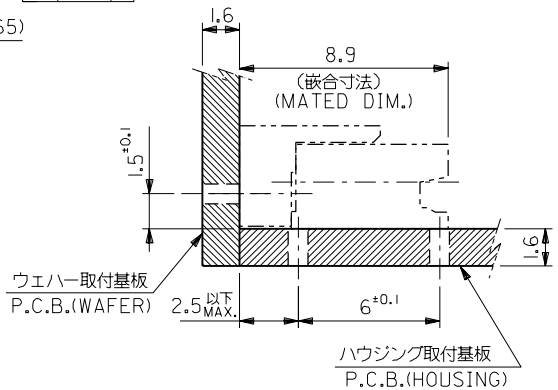
⊕ ⌀ 0.4 X Y

⊕ 0.8 Y



基板取付穴推奨寸法  
RECOMMENDED P.C. BOARD HOLE DIM.

38	41.9	38	39-51-3200	5513-20 APB	20
36	39.9	36	- 3190	- 19 APB	19
34	37.9	34	- 3180	- 18 APB	18
32	35.9	32	- 3170	- 17 APB	17
30	33.9	30	- 3160	- 16 APB	16
28	31.9	28	- 3150	- 15 APB	15
26	29.9	26	- 3140	- 14 APB	14
24	27.9	24	- 3130	- 13 APB	13
22	25.9	22	- 3120	- 12 APB	12
20	23.9	20	- 3110	- 11 APB	11
18	21.9	18	- 3100	- 10 APB	10
16	19.9	16	- 3090	- 09 APB	9
14	17.9	14	- 3080	- 08 APB	8
12	15.9	12	- 3070	- 07 APB	7
10	13.9	10	- 3060	- 06 APB	6
8	11.9	8	- 3050	- 05 APB	5
6	9.9	6	- 3040	- 04 APB	4
4	7.9	4	- 3030	- 03 APB	3
2	5.9	2	39-51-3020	5513-02 APB	2
C	B	A	EDP NO.	ENG. NO.	種別 CKT.



基板取付推奨レイアウト  
P.C. BOARD POSITIONING WHEN MATED

注記  
NOTE

1. 嵌合相手 : 5512-NA  
MATES WITH 5512-NA

角度 ANGLE	±3°				
30以上 OVER	+0.3				
10以上 30未満 OVER	+0.25				
10未満 UNDER	+0.2				
般公差 GENERAL TOLERANCES		記号 LTR	変更内容 REVISION RECORD	DR. CHK.	日付 DATE
		E	再作図 (JC60218)	T.YASUI	95/10/16
				H.HIRAMOTO	
				M.FUKUSHIMA	

材料 MATERIAL	図中参照 DESCRIBED IN THE DRAWING
仕上げ FINISH	—
適用電線範囲 WIRE RANGE	—
被覆外径 INS. RANGE	—
DRAWN BY '95/10/16	CHK'D BY '95/10/17
T.YASUI	H.HIRAMOTO
APP'D BY '95/10/17	尺 度 SCALE 5 : 1
M.FUKUSHIMA	

molex MOLEX-JAPAN CO.,LTD. 日本モレックス株式会社	
REVISE ONLY ON CAD SYSTEM	
TITLE 名称 2.0 BOARD TO BOARD CONN. HSG. ASSY	
DWG. NO. SD-5513-NAPB	REV E