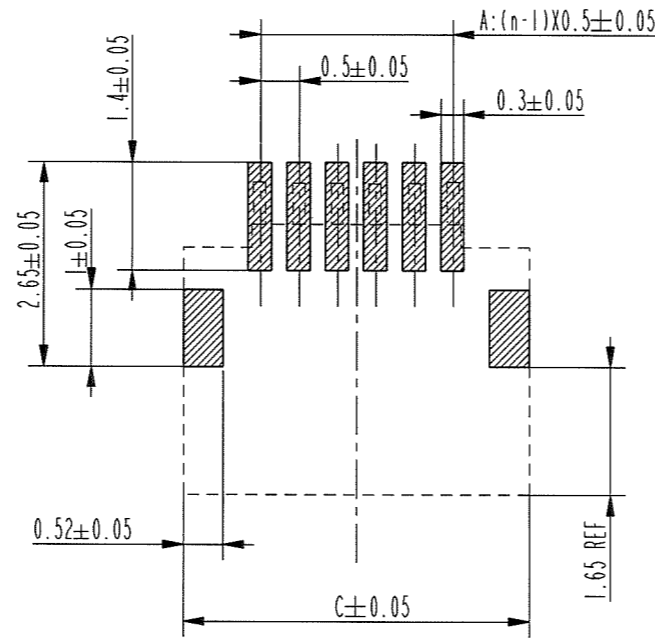
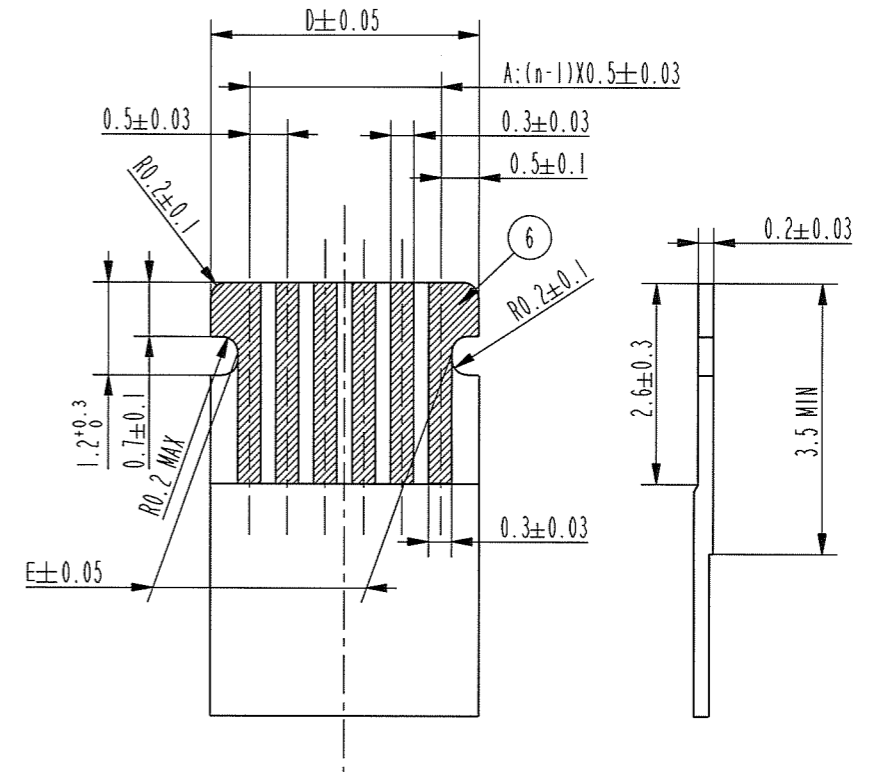


PRODUCT No.	NO. OF CONTACTS
59453-04211ALF	4 CONTACTS
59453-05211ALF	5 CONTACTS
59453-06211ALF	6 CONTACTS
59453-08211ALF	8 CONTACTS

推奨基板パターン図
RECOMMENDED PCB LAYOUT



推奨FPC寸法
RECOMMENDED FPC



A

B

C

D

E

F

A

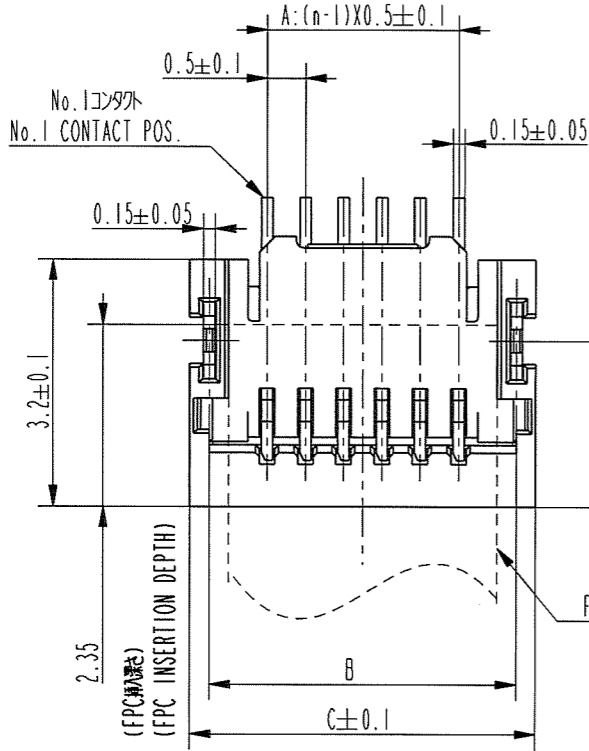
B

C

D

E

F



挿入方向
INSERT DIRECTION



注記.1
NOTE.1

FPC PARTS LIST

部品番号 No.	品名 PART NAME	材質 MATERIAL	記号 NOTE
5	ベースフィルム BASE FILM	ポリイミド POLYIMIDE	
6	導体 CONDUCTOR	銅、めっき:0.1μm以上 COPPER FOIL (PLATING: GOLD 0.1μm)	
7	オーバーレイ OVER LAY	ポリイミド POLYIMIDE	
8	補強テープ SUPPORTING TAPE	ポリイミド POLYIMIDE	

注記

熱硬化接着剤を使用し、接着方式は熱圧着とする。

NOTE

ADHISIVE METHOD OF SUPPORTING TAPE SHALL BE HEAT CRIMPING METHOD AND THERMOSETTING ADHISIVE SHALL BE USED

CONNECTOR PARTS LIST

部品番号 No.	部品名 PART NAME	材質 MATERIAL	数量 Q'TY	記号 NOTE
1	ハウジング HOUSING	ガラス繊維入り熱可塑性樹脂 GLASS FILLED THERMOPLASTIC RESIN	1	色:黒 COLOR:BLACK
2	アクチュエータ ACTUATOR	ガラス繊維入り熱可塑性樹脂 GLASS FILLED THERMOPLASTIC RESIN	1	色:白 COLOR:WHITE
3	コンタクト CONTACT	銅合金 COPPER ALLOY	n	接点部:めっき CONTACT AREA PLATING:GOLD 端子部:めっき TERMINAL AREA PLATING:GOLD ニッケル下めっき UNDER NICKEL PLATING
4	補強金具 FIXING TAB	黄銅 BRASS	2	めっき:金めっき PLATING:GOLD

n=接触

n=No. OF CONTACTS

注記

1.コンタクト、補強金具の厚みは0.1以内

NOTE

1.COPLANARITY FOR CONTACT TERMINAL AND FIXING TAB MUST BE WITHIN 0.1mm.

寸法表 TABLE FOR DIMENSIONS

PRODUCT No.	A寸法	B寸法	C寸法	D寸法	E寸法
59453-04211ALF (4 CONTACTS)	1.5	3.0	3.5	2.5	1.8
59453-05211ALF (5 CONTACTS)	2.0	3.5	4.0	3.0	2.3
59453-06211ALF (6 CONTACTS)	2.5	4.0	4.5	3.5	2.8
59453-08211ALF (8 CONTACTS)	3.5	5.0	5.5	4.5	3.8

www.fciconnect.com		surface	tolerance std	projection	MM
		TOLERANCES UNLESS OTHERWISE SPECIFIED		size	Scale
Dr	M. Higo	Nov 26 '07	ANGULAR	±0.3	A2
Eng	T. Sakagami	Nov 26 '07	LINEAR		N/A
Chr	M. Higo	Nov 26 '07	±1°		ECN
Appr	M. Higo	Nov 26 '07	Product family	586F	Spec ref
rev	ecn no	dr	date		
A	J05-0849	M.K	Dec.27, '05		
B	J06-0010	M.K	Jan.12, '06		
C	J07-0510	M.K	Oct. 11, '07		
D	J07-0568	M.K	Nov 26 '07		
FCJ		0.5mm ピッチ FPC用コネクタ 0.5mm PITCH FPC CONNECTOR (下向きタイプ) (DOWN SIDE CONTACT TYPE)		dwg no	
catalog no		CUSTOMER		59453	
				sheet 2 of 2	