

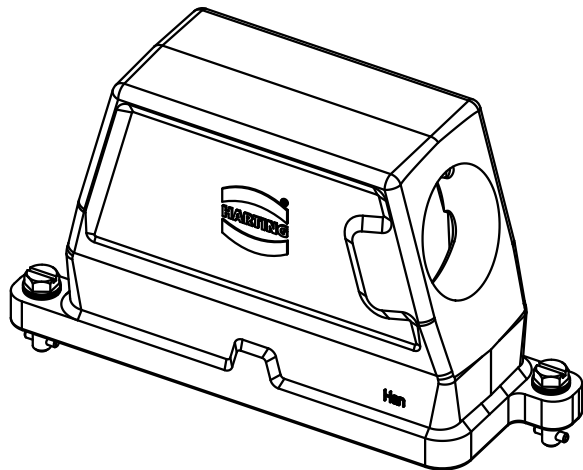
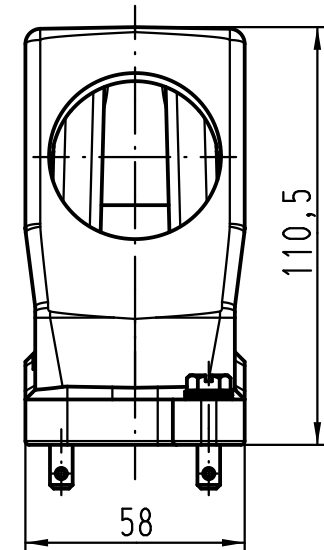
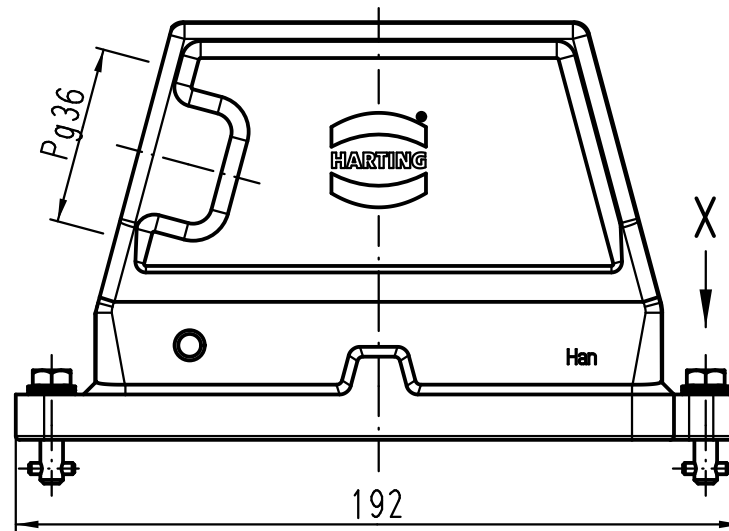
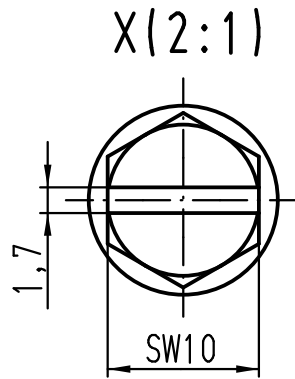
1 2 3 4 5 6

A

B

C

D



All Dimensions in mm Original Size DIN A 4		Techn. Character.			Nicht tolerierte Maße! Free size tolerances		
			Dat.	Name	Maßstab/Scale 1:2	Han 24HPR-gs-KV-36 Gehäuse mit Knebelverschluß hood with toggle locking system	
			Detail.	06.04.11			Ho
			Insp.				Be
			Stand.				
A		HARTING Electric GmbH & Co. KG D-32339 Espelkamp					
Mod.	Dat.	Name				TB 09 40 024 0504 Sub. TB 09 40 024 0504 v. 05.03.99	
						Blatt/ page	