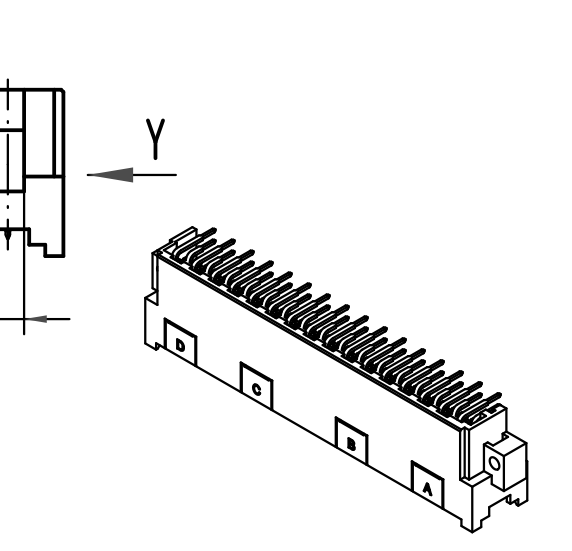
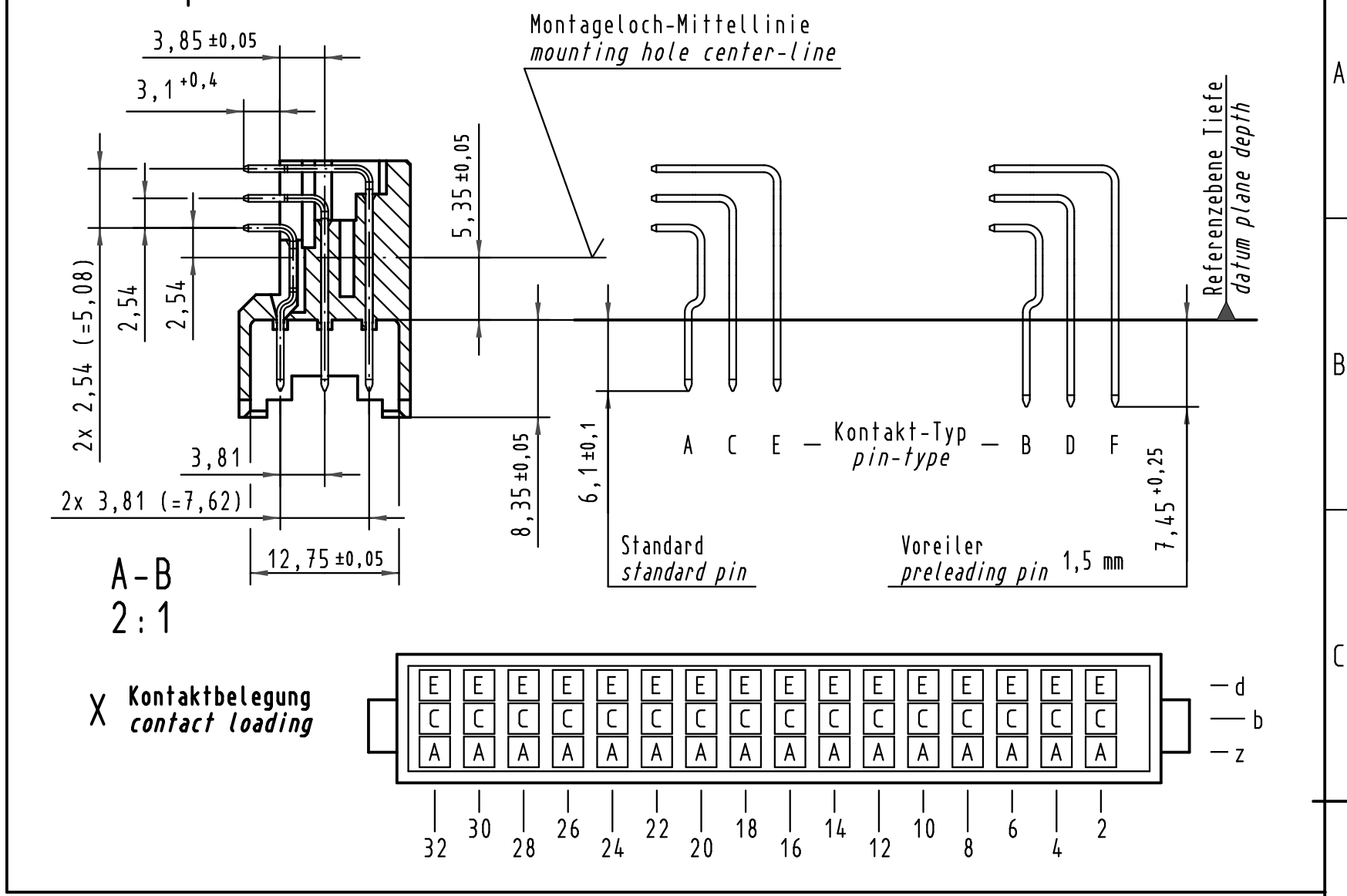
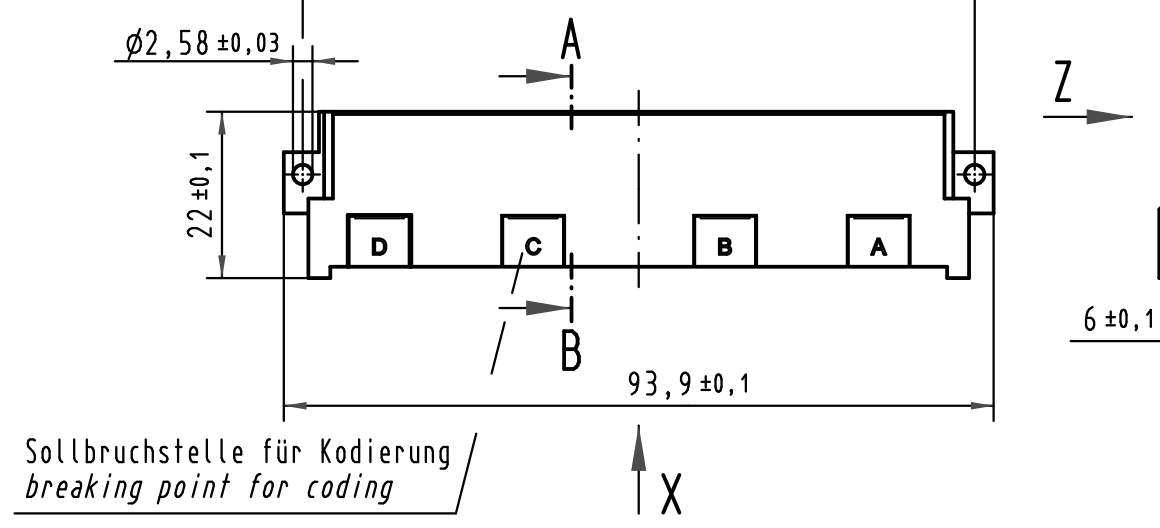
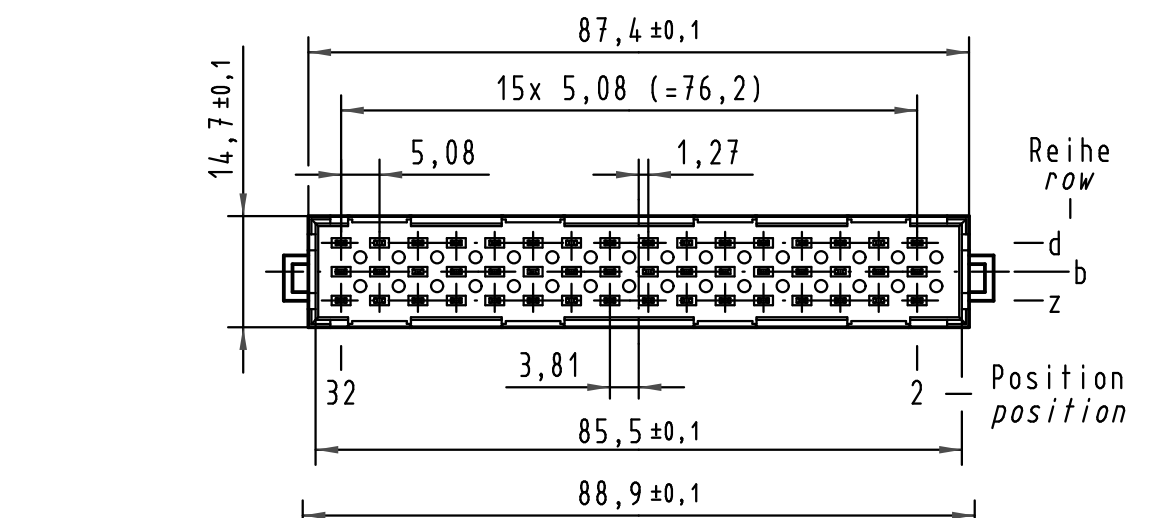
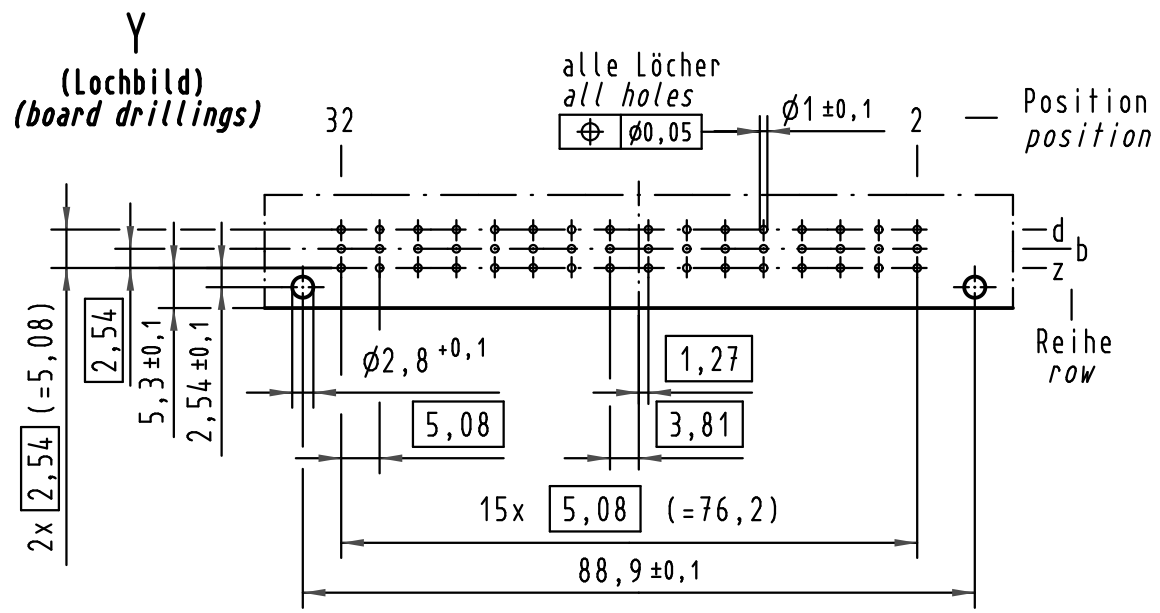
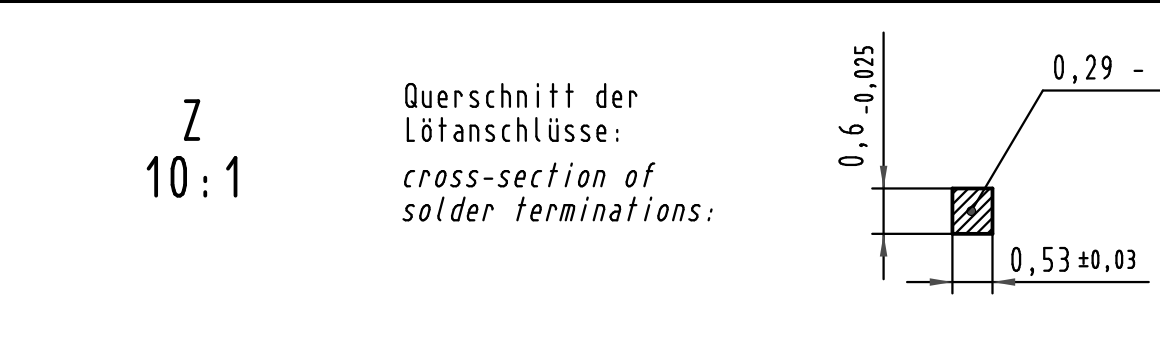


Alle Rechte vorbehalten/ All rights reserved



09 06 148 7951	3	Au flash over PdNi over Ni
09 06 148 6951	2	Au flash over PdNi over Ni
09 06 148 2951	1	Au flash over PdNi over Ni
Bestell-Nr. part-no.	Anforderungsstufe nach IEC performance level acc. to IEC	Kontaktoberfläche contact plating



All Dimensions in mm Original Size DIN A 3		Techn. Character.		Nicht tolerierte Maß/Free size tolerances IEC 60603-2	
				type F	
				male connector solder angled 2,54 48 pol. SMC (high temperature)	
35260	09.09.08	Hage.		1:1 (2:1; 10:1)	TB 09 06 148 x951
33149	02.11.05	Hage.			
30796					
Mod.	Dat.	Name	HARTING Electronics GmbH & Co. KG D-32339 ESPELKAMP		Blatt/ page
			Sub.		