

1 2 3 4 5 6

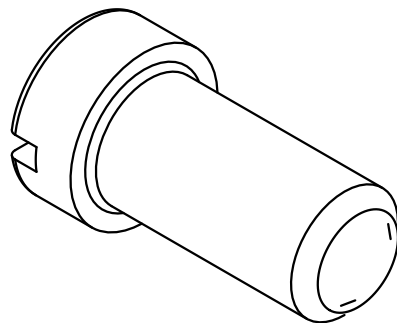
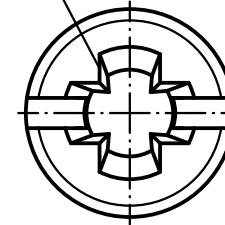
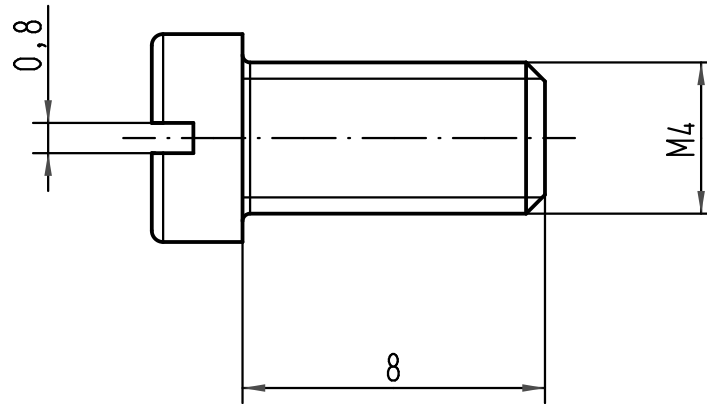
A

B

C

D

Kreuzschlitz H2



All Dimensions in mm Original Size DIN A 4		Techn. Character.			Nicht tolerierte Maße/ Free size tolerances		
			Dat.	Name	Maßstab/ Scale	PE-Schraube M4	
			Detail.	09.01.09			Rull
			Insp.				Be
			Stand.				
A			HARTING Electric GmbH & Co. KG			TB 09 14 000 9954	
Mod.	Dat.	Name	D-32339 Espelkamp				
					5:1	Blatt/ page	
						Sub.	

