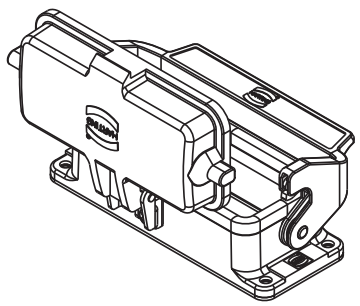
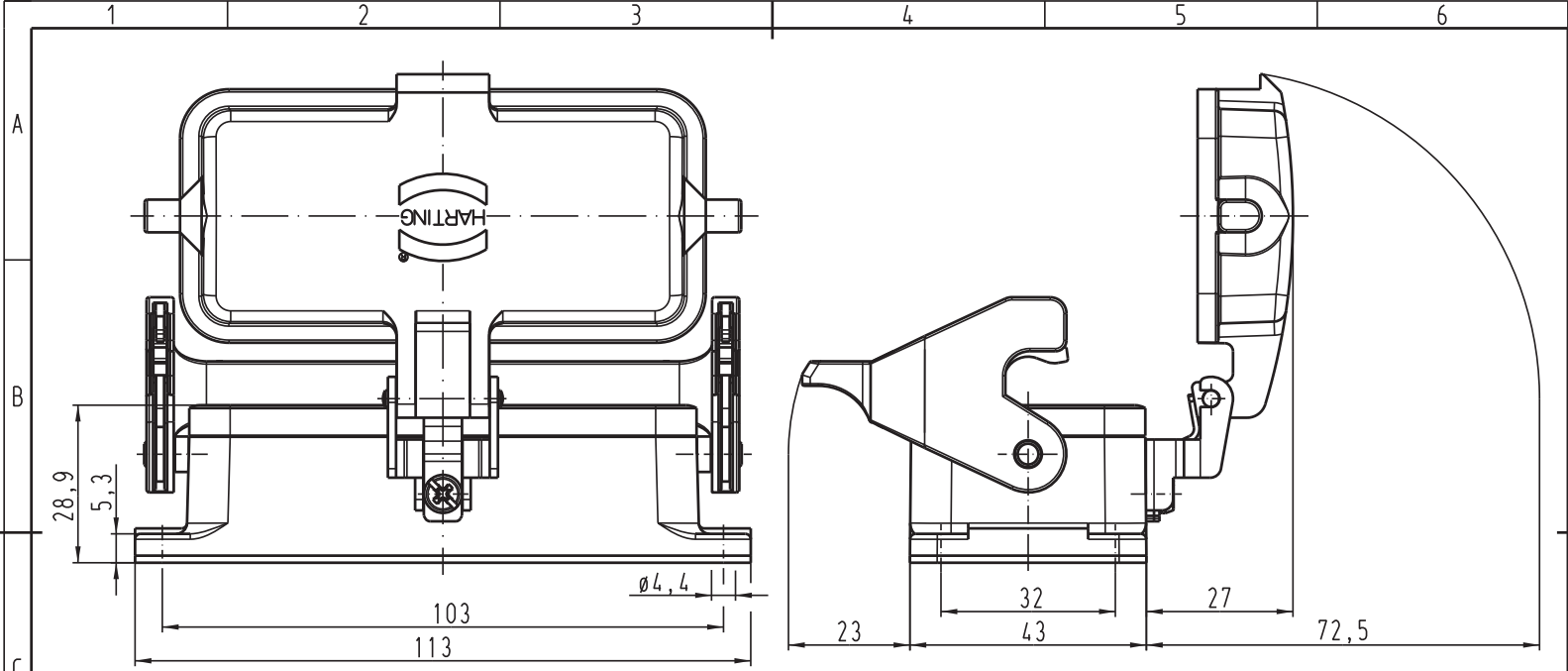


Alle Rechte vorbehalten/ All rights reserved



All Dimensions in mm Original Size DIN A 4		Techn. Character.			Nicht tolerierte Masse! Free size tolerances	
		Del.	Name	Massestab/Scale	Han 6HvE-agg-LB-K Anbaugeschäule/ <i> housings bulkhead mounting</i>	
		Detail.	16.02.00 Gö			
		Insp.	FER			
		Stand.				
411477	17.02.05	Ho		1:1	TB 09 34 006 0306	
27265						
Mod.	Dat.	Name				
HARTING Electric GmbH & Co. KG D-32339 Espelkamp					Sub. TB 09 34 0.. 030. v. 11.02.93	
					Blatt/ page	