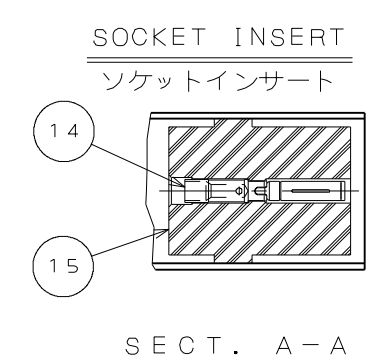
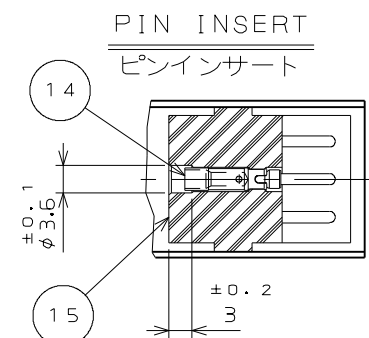
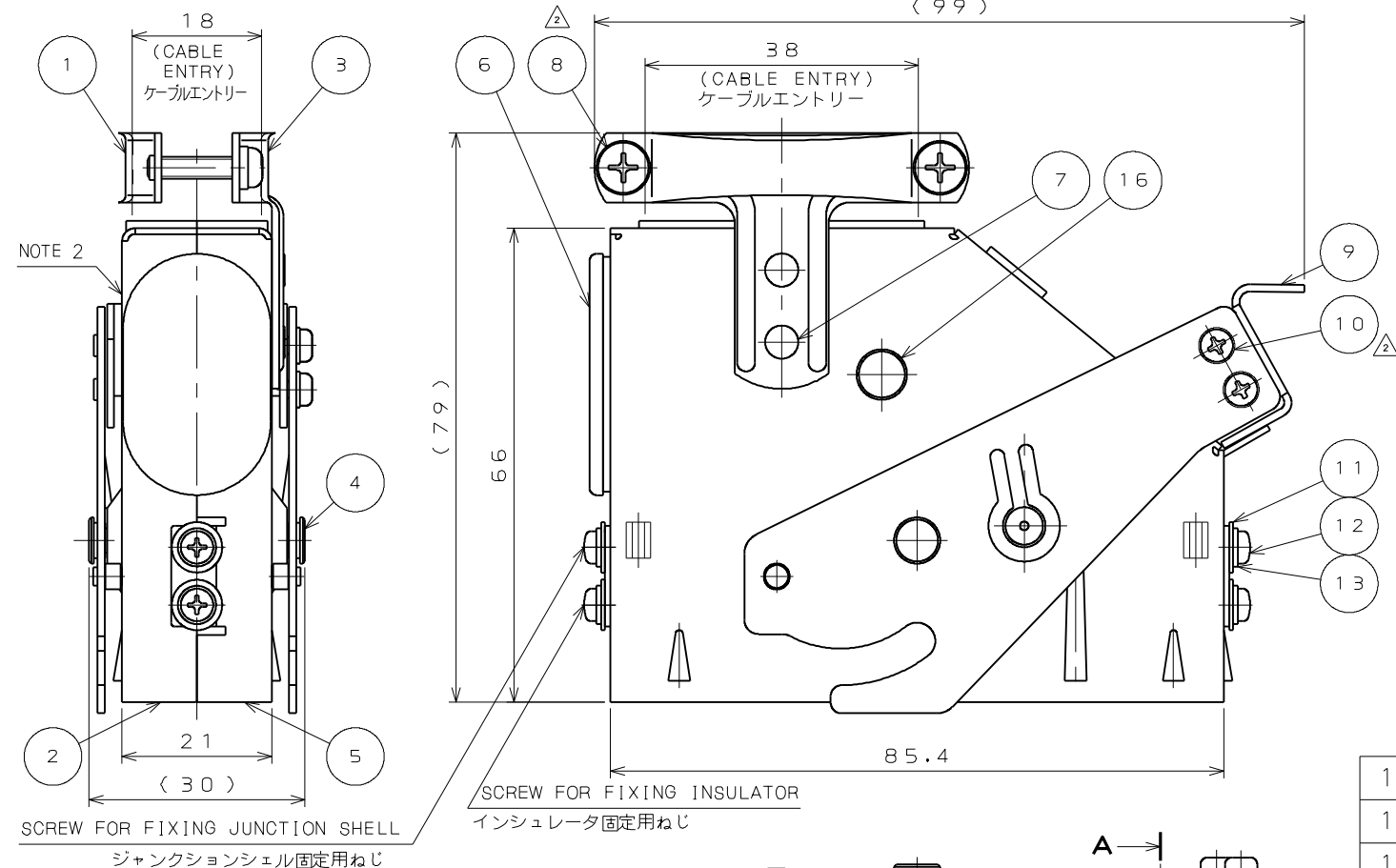


916910RS

('ON ENIMVHD) 台 機 理 図



THESE MARKINGS LETTERS IN DRAWING SHOW SOCKET INSERT. FOR PIN INSERT MARK AS FOLLOWS.
図の表示文字はソケットインサートの場合であり、ピンインサートの場合は下図のようになる

SPECIFICATION
DIELECTRIC WITHSTANDING VOLTAGE : AC 2000Vr. m. s. FOR 1 MINUTE
INSULATION RESISTANCE : 5000MΩ MIN. (AT DC 500V)
APPLICABLE WIRE : WVO 0.75mm²~1.25mm²×50

仕様
耐電圧 : AC 2000Vr. m. s. (1分間) △
絶縁抵抗 : 5000MΩ以上 (DC 500Vにて) △
使用ケーブル : WVO 0.75mm² ~ 1.25mm² 50本

版 数 REV.	年月日 DATE	CN NO.	変 更 内 容 DESCRIPTION	製 図 DR.	担 当 CHK.	査 閲 APPD.	承 認 APPD.
2	27.Dec.2000	46656	CHANGED TO SEMUSU-SCREW	H.SAKURADA	Y.NAKAMURA	S.NANA0	M.MAJIME
3	31.Jul.2003	51320	REDRAWN	H.SAKURADA	T.SUZUKI	E.MATSUMOTO	S.NANA0
4	20.Sep.2011	000292	ADDED LOT NUMBER		T.TAKESHITA	K.HARIGAYA	E.MATSUMOTO

DESIGNATION
命名法

QE 4 3 0 1 A 5 0 * - F 0

SERIES
シリーズ名

STRAIGHT
ケーブル引出口形状(ストレート)

KEY POSITION
キーポジション

MODIFICATION
モディファイ

CONTACTS LESS (NOTE 1)
コンタクト無し

CONTACT TYPE P:PIN CONTACT
S:SOCKET CONTACT
コンタクト性別 P:ピンコンタクト
S:ソケットコンタクト

INSERT ARRANGEMENT &
NUMBER OF CONTACTS
インサート配列及びコンタクト数

NOTE 1. CONTACTS ARE SOLD SEPERATELY.
THEIR PART NUMBERS ARE SHOWN TABLE 1.

TABLE 1

PART NO. 名称	DWG. NO. 図番
QEP-16-* PIN CONTACT	SJ013832
QES-16-* SOCKET CONTACT	SJ013833

注1.コンタクトは別売りであるのでTABLE1の図番を参照の上、別発注して下さい。
△ 2.図示の位置に品名、社名及びロット番号を表示する。但し、"-FO"は表示しない。

△ 2. PART NUMBER & COMPANY LOGO "JAE" & LOT NUMBER ARE MARKED AS INDICATED. "-FO" IS NOT MARKED.

16	LATCH RIVET #2	1	STAINLESS STEEL	PASSIVATE	
15	INSULATOR	1	DIALLYL PHTHALATE		COLOR:GREEN
14	CONTACT	50	COPPER ALLOY	GOLD PLATING	NOTE 1
13	SPRING WASHER	△4	STEEL	NICKEL PLATING	
12	SCREW	△4	STEEL	NICKEL PLATING	
11	WASHER	4	STEEL	NICKEL PLATING	
10	SEMUSU-SCREW △	2	STEEL	NICKEL PLATING	M2.5
9	LEVER ASSEMBLY	1	STAINLESS STEEL	PASSIVATE	
8	SEMUSU-SCREW △	2	STEEL	NICKEL PLATING	M3
7	RIVET	4	COPPER ALLOY	NICKEL PLATING	
6	CAP	1	SYNTHETIC RUBBER		
5	SHELL #1	1	STEEL	NICKEL PLATING	
4	LATCH RIVET #1	2	STAINLESS STEEL	PASSIVATE	
3	CLAMP SADDLE #1	1	STEEL	NICKEL PLATING	
2	SHELL #2	1	STEEL	NICKEL PLATING	
1	CLAMP SADDLE #2	1	STEEL	NICKEL PLATING	

符号 NO.	名 称 DESCRIPTION	個 数 QTY.	材 料 MATERIAL	仕 上 FINISH	備 考 REMARKS
仕様書 (SPECIFICATION) JACS-3024 △ J AHL-3024		第1版 (ORIGINAL DATE) 6.Jan.1981		尺 度 (SCALE) 1:1	シリーズ (SERIES) QE
般公差 (GENERAL TOLERANCE)		製 図 DR.	E.MURANO	名 称 (TITLE) QE4301A50*-F0	
寸法 (DIMENSION)		担 当 CHK.	H.YAMAZAKI	日本航空電子工業株式会社 JAPAN AVIATION ELECTRONICS INDUSTRY, LTD.	
角 度 (ANGLES)		査 閲 APPD.	H.KAWAMURA		
. ±0.8 .x ±0.8 .xx ± .xxx ±		承 認 APPD.	T.YAJIMA		
		質 量 (MASS)		図面番号 (DRAWING NO.) SJ016916	

DCF-C-2126(11.08)

WISDOM承認 2011/09/30

SIZE A3 版数 (REV.) 4