

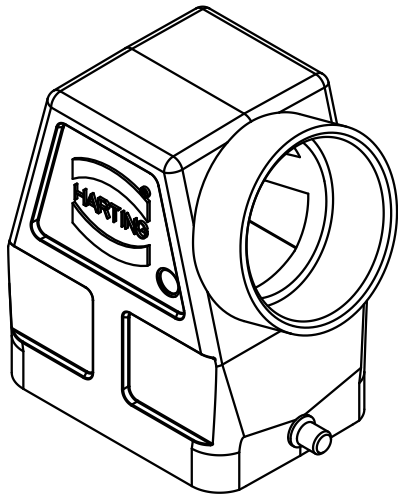
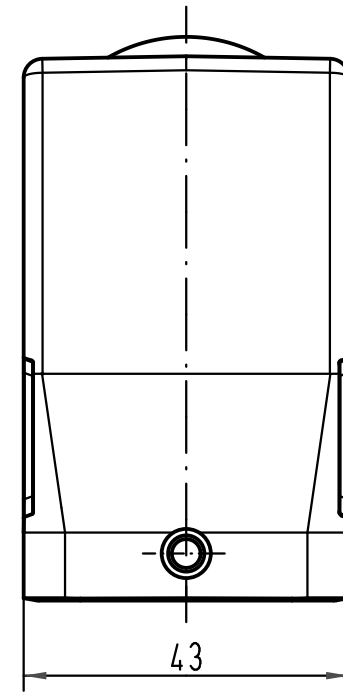
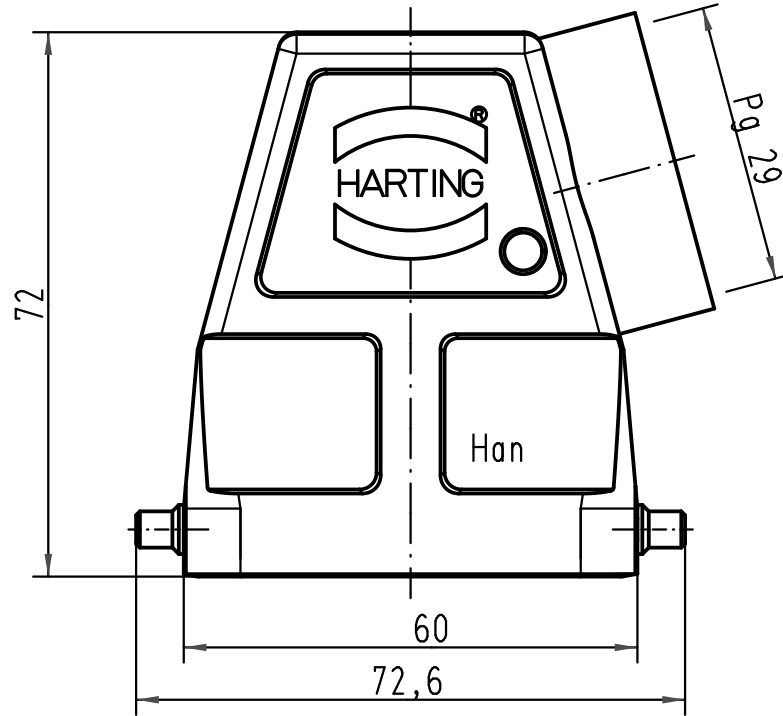
1 2 3 4 5 6

A

B

C

D



All Dimensions in mm Original Size DIN A 4			Techn. Character.			Nicht tolerierte Maß/Free size tolerances		
				Dat.	Name	Maßstab/Scale 1:1	Han 6EMV/B-gs-29 Tüllengehäuse/ hood side-entry	
			Detail.	01.02.00	Gü			
			Insp.		FER			
			Stand.					
413209	08.10.07	Ho	HARTING Electric GmbH & Co. KG				TB 09 62 806 0543	
27751			D-32339 Espelkamp					
Mod.	Dat.	Name						
						Sub.	Blatt/page	