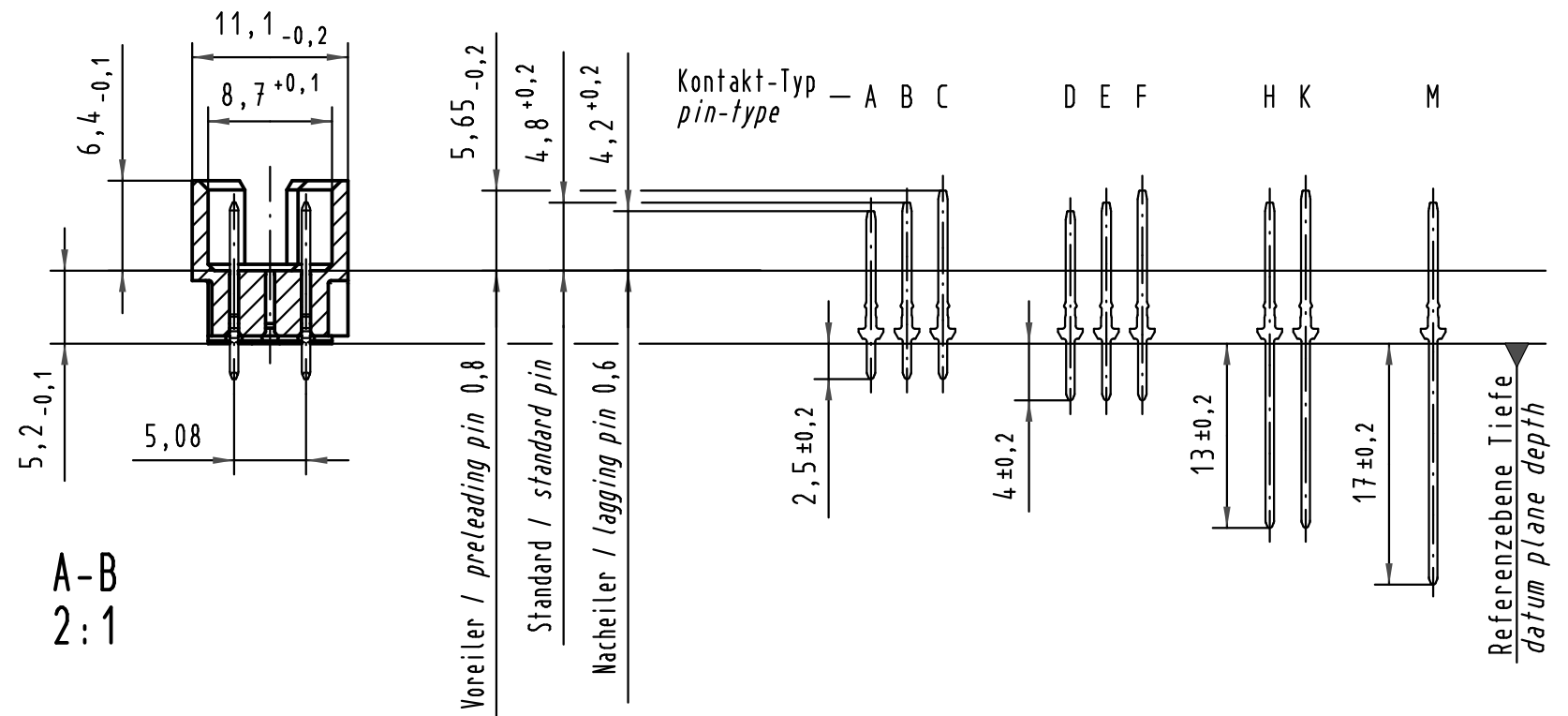
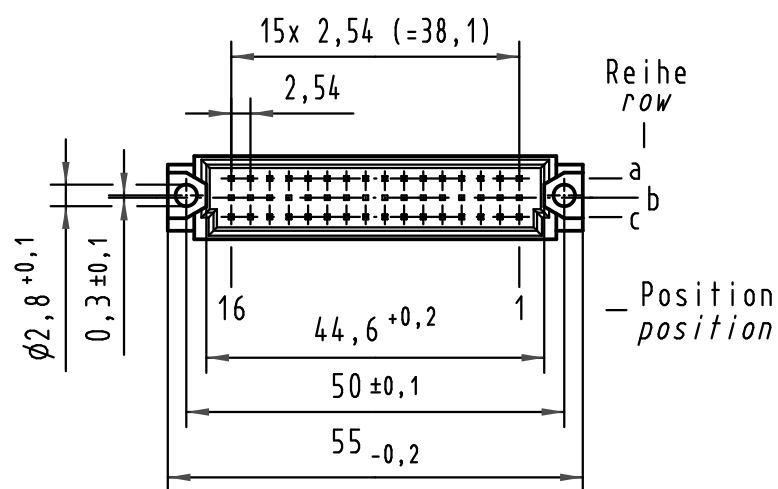
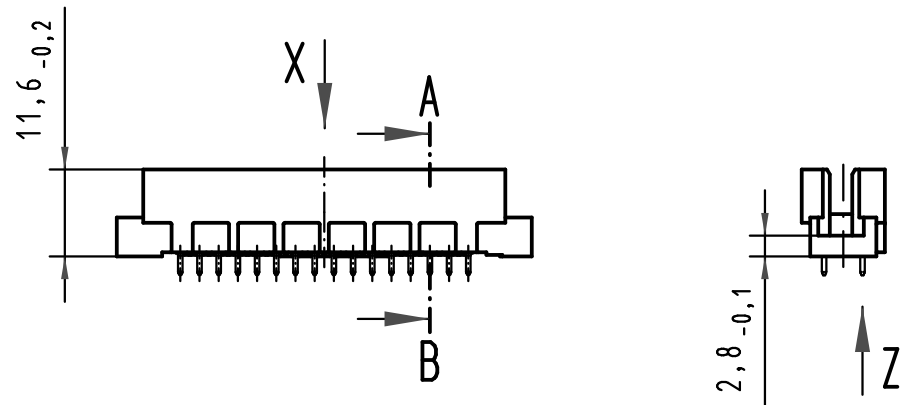
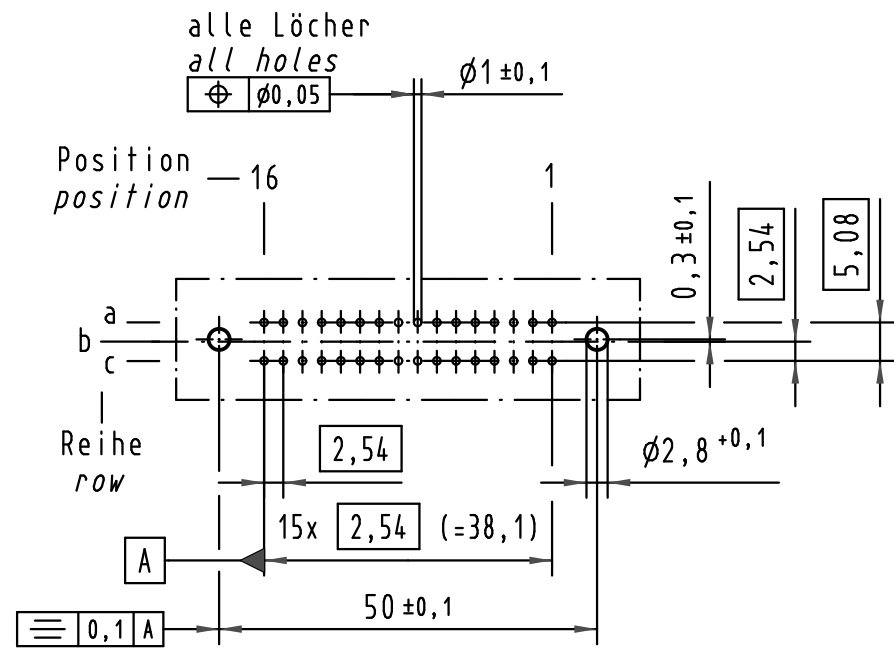
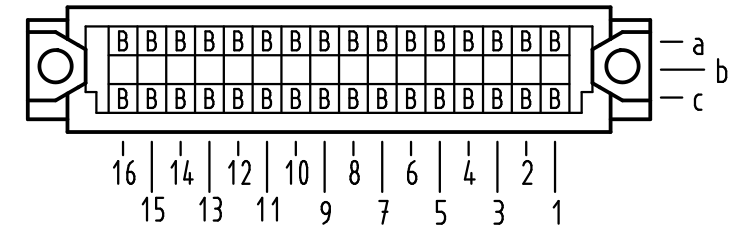


Alle Rechte vorbehalten/ All rights reserved

X
(Lochbild)
(board drillings)

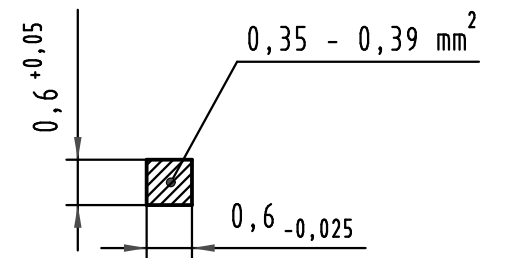


X Kontaktbelegung
contact loading



Z
10:1

Querschnitt der
Lötanschlüsse:
cross-section of
solder terminations:



09 28 132 7902	3	Au flash over PdNi over Ni
09 28 132 6902	2	Au flash over PdNi over Ni
09 28 132 2902	1	Au flash over PdNi over Ni
Bestell-Nr. part-no.	Anforderungsstufe nach IEC performance level acc. to IEC	Kontaktoberfläche contact plating

	All Dimensions in mm Original Size DIN A 3			Techn. Character.		Nicht tolerierte Maßel Free size tolerances IEC 60603-2	
		Dat.	Name	Maßstab/Scale		Bauform 2R Messerleiste Einlöt 2,5 , 32pol. type 2R male connector solder 2,5 , 32pol.	
	Detail.	12.06.01	Rie.	1:1			
	Insp.	12.06.01	Pa.	2:1			
	Stand.			10:1			
35540	15.07.09	Hage.	HARTING Electronics GmbH & Co. KG				TB 09 28 132 x902
34650	08.01.08	Hage.	D-32339 ESPELKAMP				
29836							Blatt/ page
Mod.	Dat.	Name					Sub.