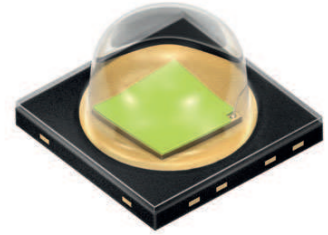


LCW H9GP



OSLON Black Series combines thermal stability with high performance and reliability in a compact black package. It has a metal lead frame and a tried and tested lens design. The LED can be used wherever there are large fluctuations in temperature and a large amount of light is needed from a small area.

Features:

- **Package:** SMD epoxy package with silicone lens
- **Technology:** ThinGaN
- **Viewing angle at 50 % I_V :** 90°
- **Color:** $C_x = 0.42$, $C_y = 0.40$ acc. to CIE 1931 (warm white); CRI (typ.) = 80; CTR = 2500 K - 4800 K
- **ESD - withstand voltage:** 8 kV acc. to ANSI/ESDA/JEDEC JS-001 (HBM, Class 3B)
- **Corrosion Robustness:** Improved corrosion robustness
- **Qualifications:** The product qualification test plan is based on the guidelines of AEC-Q101-REV-C, Stress Test Qualification for Automotive Grade Discrete Semiconductors.

Applications

- Floodlight
- Furniture Lighting
- Reading Lamps
- Automotive Interior Lighting
- Architectural Lighting indoor and outdoor
- Bicycle Lamps

Die OSLON Black Series vereint Temperaturstabilität mit hoher Leistung und Zuverlässigkeit in einem kompakten, schwarzen Gehäuse. Sie hat ein Metall-Leadframe und profitiert vom bewährten Linsendesign. Eingesetzt werden kann die LED überall dort, wo große Temperaturschwankungen herrschen und viel Licht aus kleiner Fläche benötigt wird.

Besondere Merkmale:

- **Gehäusetyp:** SMD Epoxyd Gehäuse mit Silikonlinse
- **Technologie:** ThinGaN
- **Abstrahlwinkel bei 50 % I_V :** 90°
- **Farbe:** $C_x = 0.42$, $C_y = 0.40$ nach CIE 1931 (warmweiß); CRI (typ.) = 80; CTR = 2500 K - 4800 K
- **ESD - Festigkeit:** 8 kV nach ANSI/ESDA/JEDEC JS-001 (HBM, Klasse 3B)
- **Korrosionsstabilität:** Verbesserte Korrosionsstabilität
- **Qualifikationen:** Die Produktqualifikation wurde entsprechend der Richtlinie AEC-Q101-REV-C, „Stress Test Qualification for Automotive Grade Discrete Semiconductors“, getestet.

Anwendungen

- Flutlicht
- Möbelbeleuchtung
- Leselampen
- Automobilbeleuchtung innen
- Architekturbeleuchtung innen und außen
- Fahrradlampe

Ordering Information
Bestellinformation

Type: Typ:	Color Temperature Farbtemperatur	Luminous Flux ^{1) page 25} Lichtstrom ^{1) Seite 25} $I_F = 350 \text{ mA}$ $\Phi_V \text{ [lm]}$	Ordering Code Bestellnummer
	[K]		
LCW H9GP-JZKY-4R9T-1	3000	61 ... 97	Q65111A0920
LCW H9GP-JZKZ-4O9Q-1	3500	61 ... 112	Q65111A0921
LCW H9GP-KXLX-4J8K-1	4500	71 ... 130	Q65111A0923
LCW H9GP-JZLX-4L8N-1	4000	61 ... 130	Q65111A0922
LCW H9GP-JZKY-4U9X-1	2700	61 ... 97	Q65111A0919

Note: The above Type Numbers represent the order groups which include only a few brightness groups (see page 5). Only one group will be shipped on each packing unit (there will be no mixing of two groups on each packing unit). E. g. LCW H9GP-JZKZ-4O9Q-1 means that only one group JZ, KX, KY, KZ will be shippable for any packing unit.

In a similar manner for colors where color chromaticity coordinate groups are measured and binned, single groups will be shipped on any one packing unit. LCW H9GP-JZKZ-4O9Q-1 means that the device will be shipped within the specified limits.

In a similar manner for colors where forward voltage groups are measured and binned, single forward voltage groups will be shipped on any packing unit. E. g. LCW H9GP-JZKZ-4O9Q-1 means that only one forward voltage group 8E,8F,8G,8H will be shippable.

Anm.: Die oben genannten Typbezeichnungen umfassen die bestellbaren Selektionen. Diese bestehen aus wenigen Helligkeitsgruppen (siehe Seite 5). Es wird nur eine einzige Helligkeitsgruppe pro Verpackungseinheit geliefert. Z. B. LCW H9GP-JZKZ-4O9Q-1 bedeutet, dass in einer Verpackungseinheit nur eine der Helligkeitsgruppen JZ, KX, KY, KZ enthalten ist.

Gleiches gilt für die Farben, bei denen Farbortgruppen gemessen und gruppiert werden. Pro Verpackungseinheit wird nur eine Farbortgruppe geliefert. Z.B. LCW H9GP-JZKZ-4O9Q-1 bedeutet, dass in einer Verpackungseinheit nur eine der Farbortgruppen enthalten ist. LCW H9GP-JZKZ-4O9Q-1 bedeutet, dass das Bauteil innerhalb der spezifizierten Grenzen geliefert wird.

Gleiches gilt für die LEDs, bei denen die Durchlassspannungsgruppen gemessen und gruppiert werden. Pro Verpackungseinheit wird nur eine Durchlassspannungsgruppe geliefert. Z. B. LCW H9GP-JZKZ-4O9Q-1 bedeutet, dass nach Durchlassspannungsgruppen gruppiert wird. In einer Verpackungseinheit ist nur eine der Durchlassspannungsgruppen 8E,8F,8G,8H enthalten (siehe Seite 5).

Maximum Ratings**Grenzwerte**

Parameter Bezeichnung	Symbol Symbol	Values Werte	Unit Einheit
Operating temperature range Betriebstemperatur	T_{op}	-40 ... 125	°C
Storage temperature range Lagertemperatur	T_{stg}	-40 ... 125	°C
Junction temperature for short time applications * Sperrschichttemperatur für Kurzzeitanwendung *	T_j	175	°C
Junction Temperature Sperrschichttemperatur	T_j	150	°C
Forward current Durchlassstrom ($T_S = 25\text{ °C}$)	I_F	100 ... 1000	mA
Surge current Stoßstrom ($t \leq 10\ \mu\text{s}$; $D = 0.016$; $T_S = 25\text{ °C}$)	I_{FM}	2500	mA
Reverse voltage Sperrspannung ($T_S = 25\text{ °C}$)	V_R	not designed for reverse operation	V
ESD withstand voltage ESD Festigkeit (acc. to ANSI/ESDA/JEDEC JS-001 - HBM, Class 3B)	V_{ESD}	8	kV

Note: *The median lifetime (L70/B50) for $T_j = 175\text{ °C}$ is 100h.

Anm: *Die mittlere Lebensdauer (L70/B50) bei $T_j = 175\text{ °C}$ beträgt 100h.

Characteristics ($T_S = 25\text{ °C}$; $I_F = 350\text{ mA}$)**Kennwerte**

Parameter Bezeichnung	Symbol Symbol	Values Werte	Unit Einheit
Chromaticity coordinates acc. to CIE 1931 ^{2) page 25} (typ.) Farbkoordinaten nach CIE 1931 ^{2) Seite 25} (typ.)	Cx Cy	0.42 0.4	- -
Viewing angle at 50 % I_V Abstrahlwinkel bei 50 % I_V (typ.)	2 ϕ	90	°
Forward voltage ^{3) page 25} (min.) Durchlassspannung ^{3) Seite 25} (typ.) (max.)	V_F V_F V_F	2.75 3.20 3.75	V V V
Reverse current Sperrstrom	I_R	not designed for reverse operation	
Real thermal resistance junction / solder point ^{4) page 25} (typ.) Realer Wärmewiderstand Sperrschicht / Löt看垫 ^{4) Seite 25} (max.)	$R_{th\ JS\ real}$ $R_{th\ JS\ real}$	5.4 7.3	K/W K/W

Note: Individual forward voltage groups see next page

Anm.: Durchlassspannungsgruppen siehe nächste Seite

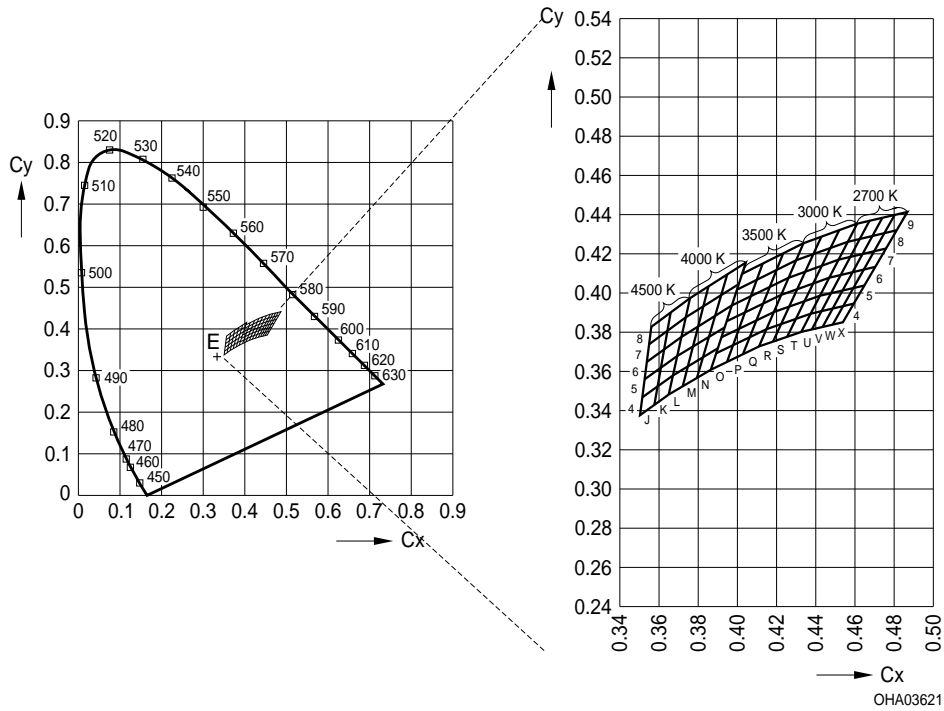
Brightness Groups
Helligkeitsgruppen

Group	Luminous Flux ^{1) page 25}	Luminous Flux ^{1) page 25}	Luminous Intensity ^{5) page 25}
Gruppe	Lichtstrom ^{1) Seite 25} (min.) Φ_V [lm]	Lichtstrom ^{1) Seite 25} (max.) Φ_V [lm]	Lichtstärke ^{5) Seite 25} (typ.) I_V [cd]
JZ	61	71	32.3
KX	71	82	37.5
KY	82	97	43.9
KZ	97	112	51.2
LX	112	130	59.3

Forward Voltage Groups ^{3) page 25}
Durchlassspannungsgruppen ^{3) Seite 25}

Group		
Gruppe	(min.) V_F [V]	(max.) V_F [V]
8E	2.75	3.00
8F	3.00	3.25
8G	3.25	3.50
8H	3.50	3.75

Chromaticity Coordinate Groups ^{2) page 25}
Farbortgruppen ^{2) Seite 25}



Color Chromaticity Groups ^{2) page 25}
Farbortgruppen ^{2) Seite 25}

Group Gruppe	Cx	Cy	Group Gruppe	Cx	Cy	Group Gruppe	Cx	Cy
4J	0.3500	0.3375	8O	0.3970	0.3934	7T	0.4386	0.4048
	0.3512	0.3465		0.3997	0.4015		0.4430	0.4138
	0.3574	0.3427		0.4067	0.3982		0.4468	0.4077
	0.3591	0.3522		0.4097	0.4065		0.4515	0.4168
5J	0.3512	0.3465	9O	0.3997	0.4015	8T	0.4430	0.4138
	0.3524	0.3555		0.4023	0.4097		0.4474	0.4228
	0.3591	0.3522		0.4097	0.4065		0.4515	0.4168
	0.3608	0.3616		0.4128	0.4148		0.4562	0.4260
6J	0.3524	0.3555	4P	0.3945	0.3648	9T	0.4474	0.4228
	0.3536	0.3646		0.3975	0.3731		0.4519	0.4319
	0.3608	0.3616		0.4027	0.3687		0.4562	0.4260
	0.3625	0.3711		0.4061	0.3773		0.4609	0.4352

Group Gruppe	Cx	Cy	Group Gruppe	Cx	Cy	Group Gruppe	Cx	Cy
7J	0.3536	0.3646	5P	0.3975	0.3731	4U	0.4326	0.3801
	0.3548	0.3736		0.4006	0.3815		0.4373	0.3893
	0.3625	0.3711		0.4061	0.3773		0.4379	0.3814
	0.3642	0.3805		0.4095	0.3858		0.4428	0.3906
8J	0.3548	0.3736	6P	0.4006	0.3815	5U	0.4373	0.3893
	0.3560	0.3826		0.4036	0.3898		0.4420	0.3985
	0.3642	0.3805		0.4095	0.3858		0.4428	0.3906
	0.3659	0.3900		0.4130	0.3944		0.4477	0.3998
4K	0.3574	0.3427	7P	0.4036	0.3898	6U	0.4420	0.3985
	0.3591	0.3522		0.4067	0.3982		0.4468	0.4077
	0.3648	0.3479		0.4130	0.3944		0.4477	0.3998
	0.3670	0.3578		0.4164	0.4029		0.4526	0.4090
5K	0.3591	0.3522	8P	0.4067	0.3982	7U	0.4468	0.4077
	0.3608	0.3616		0.4097	0.4065		0.4515	0.4168
	0.3670	0.3578		0.4164	0.4029		0.4526	0.4090
	0.3692	0.3677		0.4198	0.4115		0.4576	0.4183
6K	0.3608	0.3616	9P	0.4097	0.4065	8U	0.4515	0.4168
	0.3625	0.3711		0.4128	0.4148		0.4562	0.4260
	0.3692	0.3677		0.4198	0.4115		0.4576	0.4183
	0.3714	0.3775		0.4232	0.4201		0.4625	0.4275
7K	0.3625	0.3711	4Q	0.4027	0.3687	9U	0.4562	0.4260
	0.3642	0.3805		0.4061	0.3773		0.4609	0.4352
	0.3714	0.3775		0.4109	0.3726		0.4625	0.4275
	0.3736	0.3874		0.4147	0.3814		0.4674	0.4367
8K	0.3642	0.3805	5Q	0.4061	0.3773	4V	0.4379	0.3814
	0.3659	0.3900		0.4095	0.3858		0.4428	0.3906
	0.3736	0.3874		0.4147	0.3814		0.4432	0.3826
	0.3758	0.3973		0.4185	0.3902		0.4483	0.3919
4L	0.3648	0.3479	6Q	0.4095	0.3858	5V	0.4428	0.3906
	0.3670	0.3578		0.4130	0.3944		0.4477	0.3998
	0.3719	0.3522		0.4185	0.3902		0.4483	0.3919
	0.3746	0.3624		0.4223	0.3990		0.4534	0.4011

Group Gruppe	Cx	Cy	Group Gruppe	Cx	Cy	Group Gruppe	Cx	Cy
5L	0.3670	0.3578	7Q	0.4130	0.3944	6V	0.4477	0.3998
	0.3692	0.3677		0.4164	0.4029		0.4526	0.4090
	0.3746	0.3624		0.4223	0.3990		0.4534	0.4011
	0.3773	0.3726		0.4261	0.4077		0.4585	0.4104
6L	0.3692	0.3677	8Q	0.4164	0.4029	7V	0.4526	0.4090
	0.3714	0.3775		0.4198	0.4115		0.4576	0.4183
	0.3773	0.3726		0.4261	0.4077		0.4585	0.4104
	0.3799	0.3828		0.4299	0.4165		0.4636	0.4197
7L	0.3714	0.3775	9Q	0.4198	0.4115	8V	0.4576	0.4183
	0.3736	0.3874		0.4232	0.4201		0.4625	0.4275
	0.3799	0.3828		0.4299	0.4165		0.4636	0.4197
	0.3826	0.3931		0.4337	0.4253		0.4688	0.4290
8L	0.3736	0.3874	4R	0.4109	0.3726	9V	0.4625	0.4275
	0.3758	0.3973		0.4147	0.3814		0.4674	0.4367
	0.3826	0.3931		0.4181	0.3751		0.4688	0.4290
	0.3853	0.4033		0.4222	0.3840		0.4739	0.4382
4M	0.3719	0.3522	5R	0.4147	0.3814	4W	0.4432	0.3826
	0.3746	0.3624		0.4185	0.3902		0.4483	0.3919
	0.3791	0.3564		0.4222	0.3840		0.4485	0.3838
	0.3822	0.3670		0.4263	0.3929		0.4538	0.3931
5M	0.3746	0.3624	6R	0.4185	0.3902	5W	0.4483	0.3919
	0.3773	0.3726		0.4223	0.3990		0.4534	0.4011
	0.3822	0.3670		0.4263	0.3929		0.4538	0.3931
	0.3853	0.3776		0.4305	0.4019		0.4591	0.4025
6M	0.3773	0.3726	7R	0.4223	0.3990	6W	0.4534	0.4011
	0.3799	0.3828		0.4261	0.4077		0.4585	0.4104
	0.3853	0.3776		0.4305	0.4019		0.4591	0.4025
	0.3885	0.3882		0.4346	0.4108		0.4644	0.4118
7M	0.3799	0.3828	8R	0.4261	0.4077	7W	0.4585	0.4104
	0.3826	0.3931		0.4299	0.4165		0.4636	0.4197
	0.3885	0.3882		0.4346	0.4108		0.4644	0.4118
	0.3916	0.3987		0.4387	0.4197		0.4697	0.4211

Group Gruppe	Cx	Cy	Group Gruppe	Cx	Cy	Group Gruppe	Cx	Cy
8M	0.3826	0.3931	9R	0.4299	0.4165	8W	0.4636	0.4197
	0.3853	0.4033		0.4337	0.4253		0.4688	0.4290
	0.3916	0.3987		0.4387	0.4197		0.4697	0.4211
	0.3947	0.4093		0.4428	0.4286		0.4750	0.4304
4N	0.3791	0.3564	4S	0.4181	0.3751	9W	0.4688	0.4290
	0.3822	0.3670		0.4222	0.3840		0.4739	0.4382
	0.3862	0.3607		0.4254	0.3776		0.4750	0.4304
	0.3898	0.3716		0.4298	0.3867		0.4803	0.4398
5N	0.3822	0.3670	5S	0.4222	0.3840	4X	0.4485	0.3838
	0.3853	0.3776		0.4263	0.3929		0.4538	0.3850
	0.3898	0.3716		0.4298	0.3867		0.4538	0.3931
	0.3934	0.3825		0.4342	0.3957		0.4593	0.3944
6N	0.3853	0.3776	6S	0.4263	0.3929	5X	0.4538	0.3931
	0.3885	0.3882		0.4305	0.4019		0.4591	0.4025
	0.3934	0.3825		0.4342	0.3957		0.4593	0.3944
	0.3970	0.3935		0.4386	0.4048		0.4648	0.4038
7N	0.3885	0.3882	7S	0.4305	0.4019	6X	0.4591	0.4025
	0.3916	0.3987		0.4346	0.4108		0.4644	0.4118
	0.3970	0.3935		0.4386	0.4048		0.4648	0.4038
	0.4006	0.4044		0.4430	0.4138		0.4703	0.4132
8N	0.3916	0.3987	8S	0.4346	0.4108	7X	0.4644	0.4118
	0.3947	0.4093		0.4387	0.4197		0.4697	0.4211
	0.4006	0.4044		0.4430	0.4138		0.4703	0.4132
	0.4042	0.4153		0.4474	0.4228		0.4758	0.4225
4O	0.3863	0.3609	9S	0.4387	0.4197	8X	0.4697	0.4211
	0.3890	0.3690		0.4428	0.4286		0.4750	0.4304
	0.3945	0.3648		0.4474	0.4228		0.4758	0.4225
	0.3975	0.3731		0.4519	0.4319		0.4813	0.4319
5O	0.3890	0.3690	4T	0.4254	0.3776	9X	0.4750	0.4304
	0.3916	0.3772		0.4298	0.3867		0.4803	0.4398
	0.3975	0.3731		0.4326	0.3801		0.4813	0.4319
	0.4006	0.3815		0.4373	0.3893		0.4868	0.4413

Group Gruppe	Cx	Cy	Group Gruppe	Cx	Cy	Group Gruppe	Cx	Cy
6O	0.3916	0.3772	5T	0.4298	0.3867			
	0.3943	0.3853		0.4342	0.3957			
	0.4006	0.3815		0.4373	0.3893			
	0.4036	0.3898		0.4420	0.3985			
7O	0.3943	0.3853	6T	0.4342	0.3957			
	0.3970	0.3934		0.4386	0.4048			
	0.4036	0.3898		0.4420	0.3985			
	0.4067	0.3982		0.4468	0.4077			

Group Name on Label**Gruppenbezeichnung auf Etikett**

Example: JZ-4O-8E

Beispiel: JZ-4O-8E

Brightness Helligkeit	Chromaticity Coordinate Farbort	Forward Voltage Durchlassspannung
JZ	4O	8E

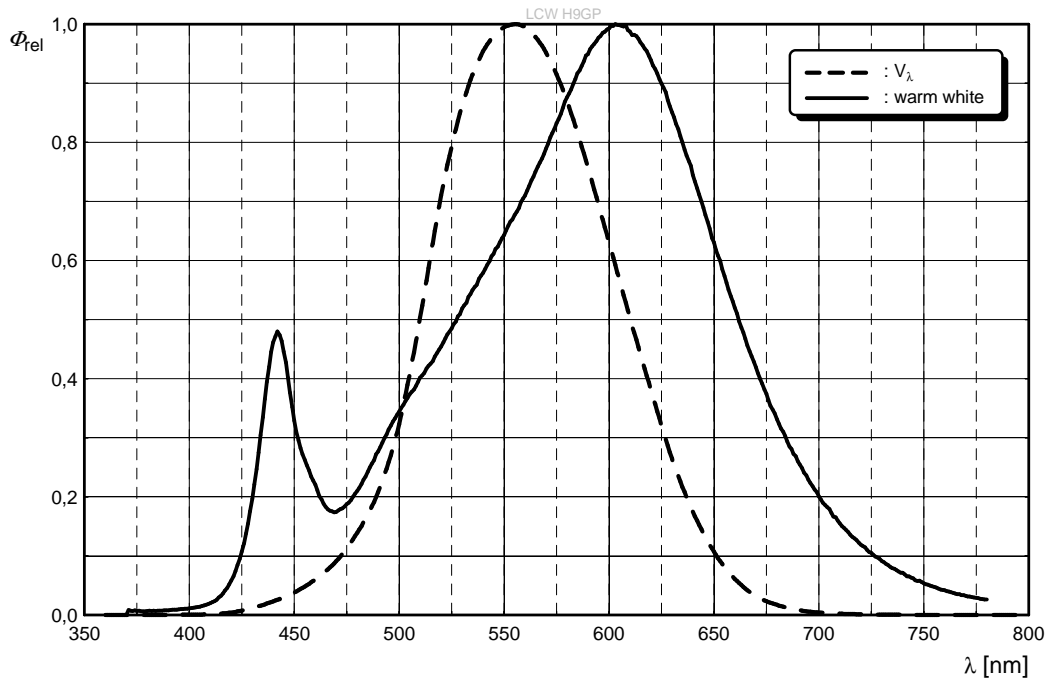
Note: No packing unit / tape ever contains more than one group for each selection.

Anm.: In einer Verpackungseinheit / Gurt ist immer nur eine Gruppe für jede Selektion enthalten.

Relative Spectral Emission - $V(\lambda) = \text{Standard eye response curve}$ ^{5) page 25}

Relative spektrale Emission - $V(\lambda) = \text{spektrale Augenempfindlichkeit}$ ^{5) Seite 25}

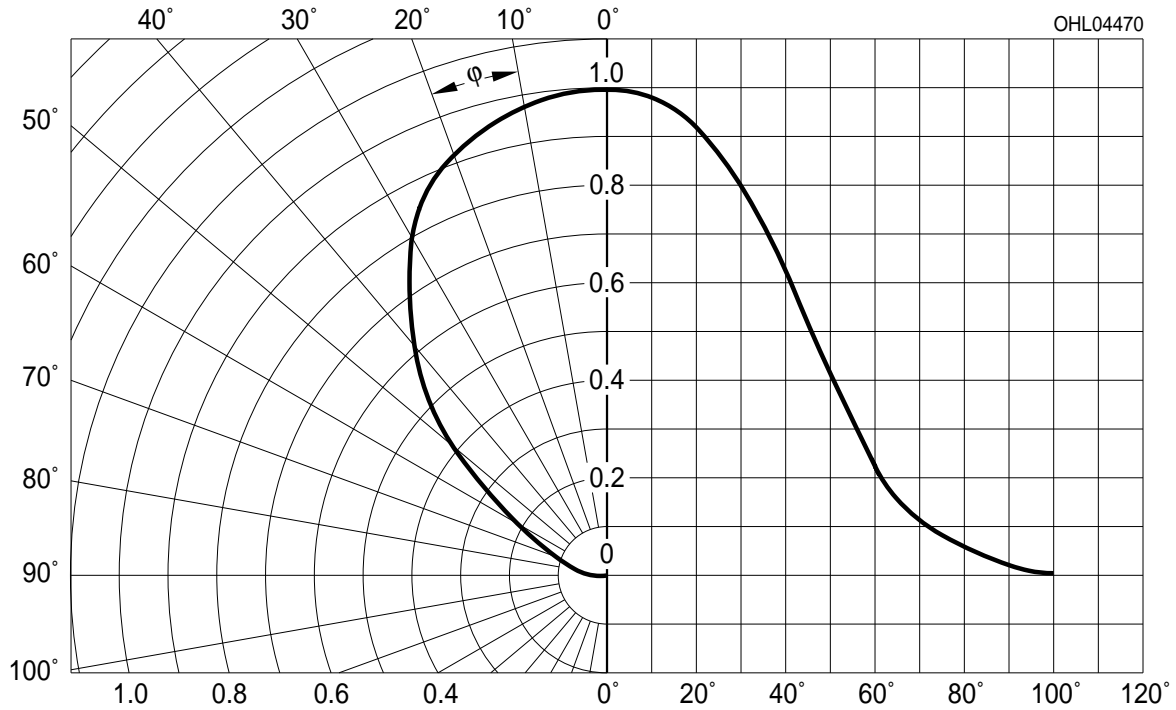
$\Phi_{rel} = f(\lambda)$; $T_S = 25\text{ }^\circ\text{C}$; $I_F = 350\text{ mA}$



Radiation Characteristics ^{5) page 25}

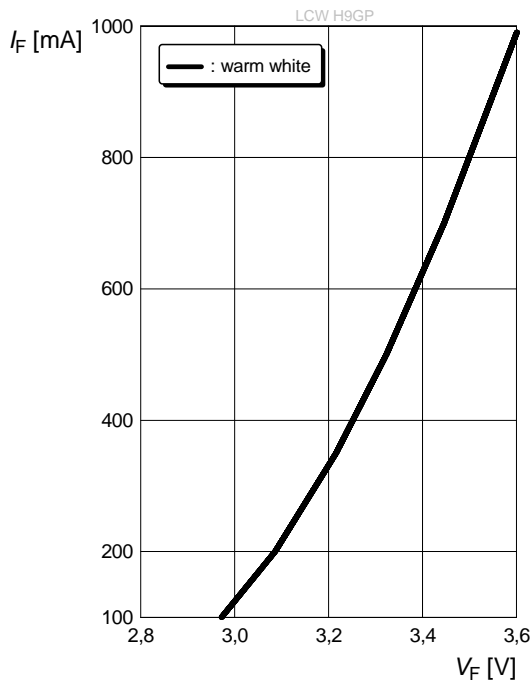
Abstrahlcharakteristik ^{5) Seite 25}

$I_{rel} = f(\phi)$; $T_S = 25\text{ }^\circ\text{C}$



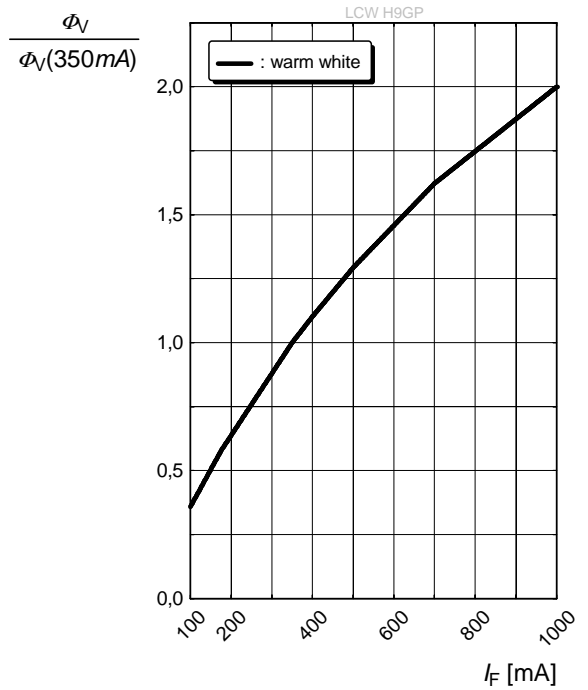
Forward Current ^{5) page 25 , 6) page 25}
Durchlassstrom ^{5) Seite 25 , 6) Seite 25}

$I_F = f(V_F); T_S = 25\text{ °C}$



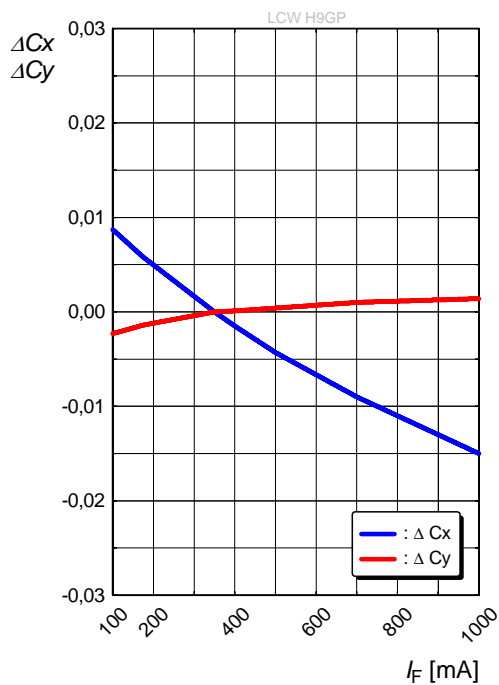
Relative Luminous Flux ^{5) page 25 , 6) page 25}
Relativer Lichtstrom ^{5) Seite 25 , 6) Seite 25}

$\Phi_V / \Phi_V(350\text{ mA}) = f(I_F); T_S = 25\text{ °C}$



Chromaticity Coordinate Shift ^{5) page 25}
Farbortverschiebung ^{5) Seite 25}

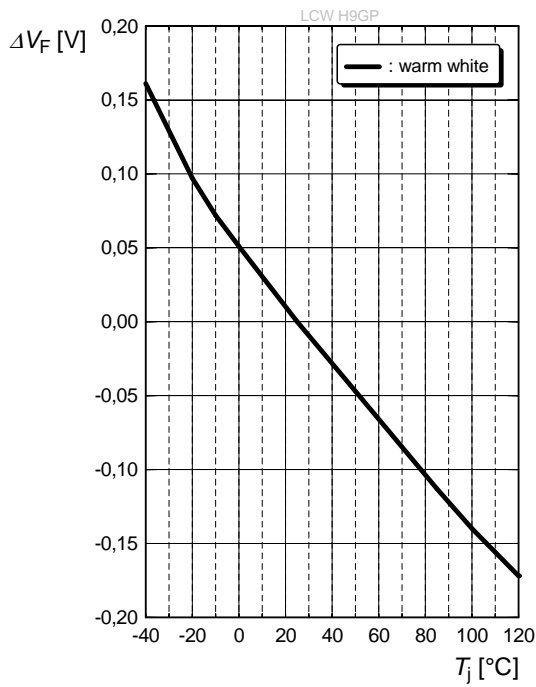
$C_x, C_y = f(I_F); T_S = 25\text{ °C}$



Relative Forward Voltage ^{5) page 25}

Relative Vorwärtsspannung ^{5) Seite 25}

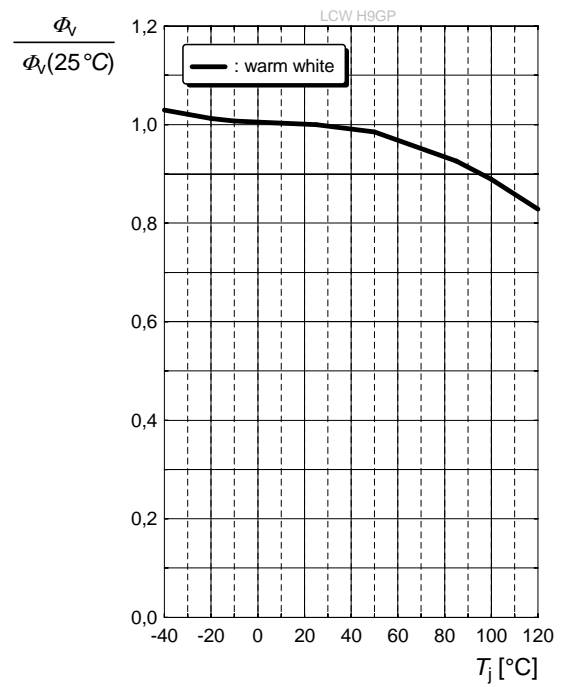
$\Delta V_F = V_F - V_F(25\text{ °C}) = f(T_j); I_F = 350\text{ mA}$



Relative Luminous Flux ^{5) page 25}

Relativer Lichtstrom ^{5) Seite 25}

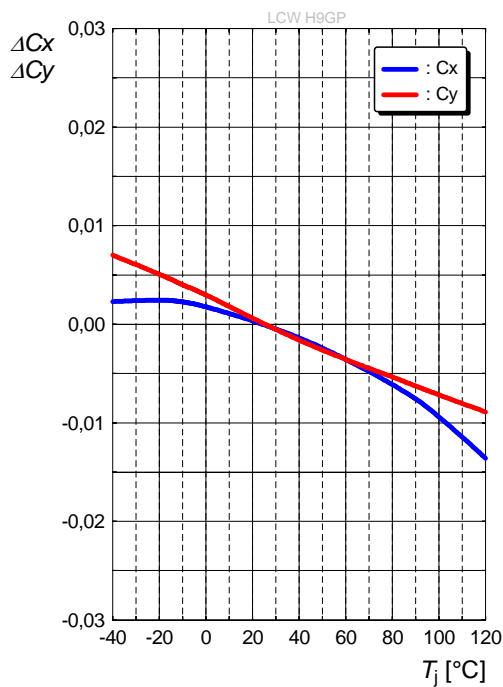
$\Phi_V / \Phi_V(25\text{ °C}) = f(T_j); I_F = 350\text{ mA}$



Chromaticity Coordinate Shift ^{5) page 25}

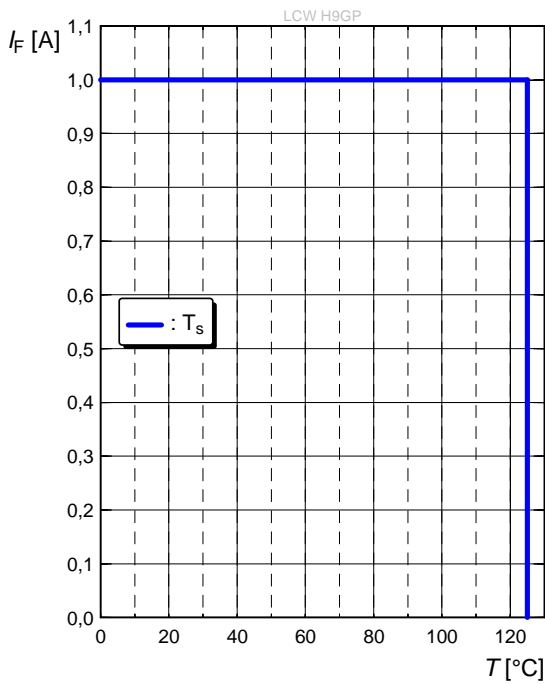
Farbortverschiebung ^{5) Seite 25}

$C_x, C_y = f(T_j); I_F = 350\text{ mA}$



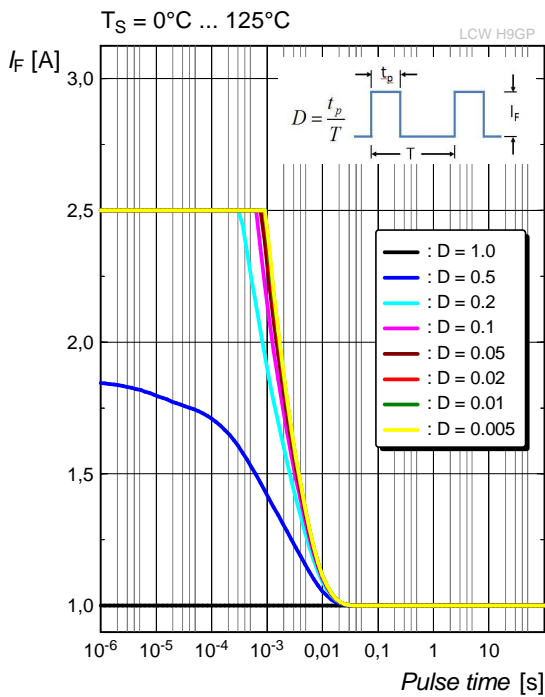
Max. Permissible Forward Current
Max. zulässiger Durchlassstrom

$I_F = f(T)$

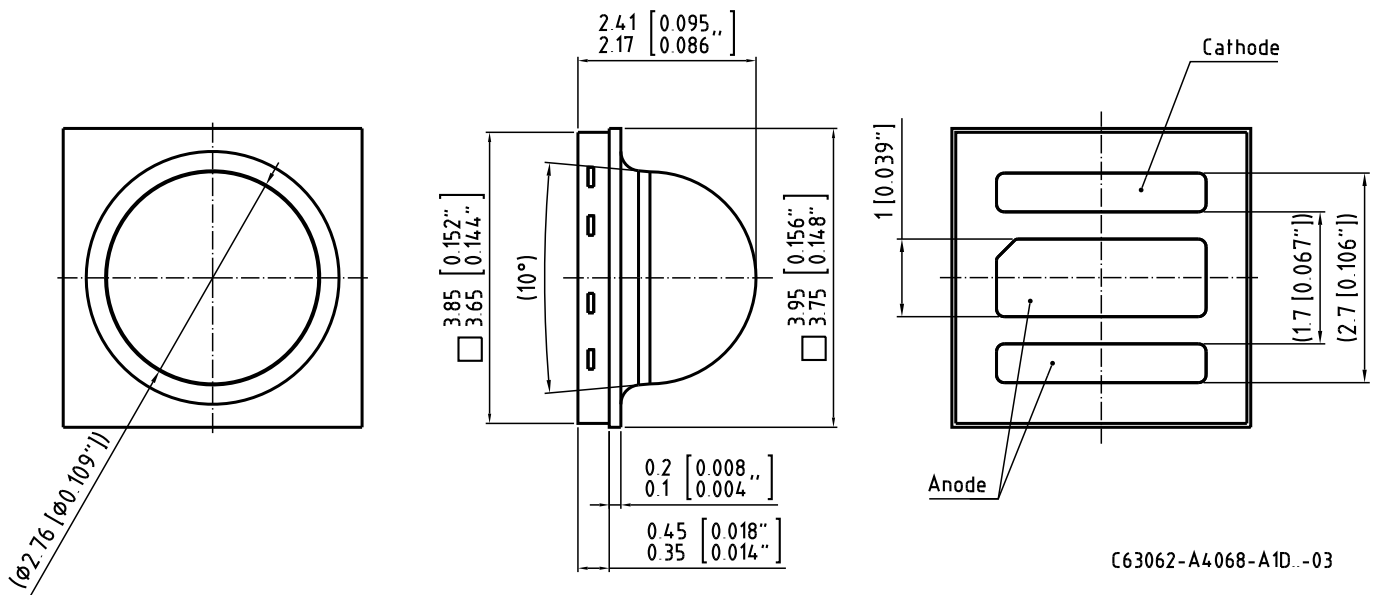


Permissible Pulse Handling Capability
Zulässige Impulsbelastbarkeit $I_F = f(t_p)$

D: Duty cycle

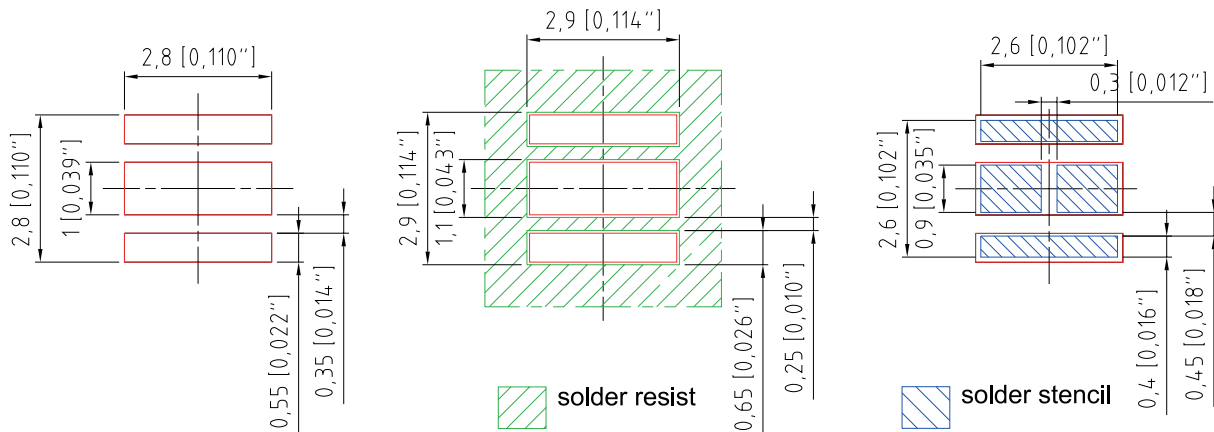


Package Outline ⁷⁾ page 25
 Maßzeichnung ⁷⁾ Seite 25

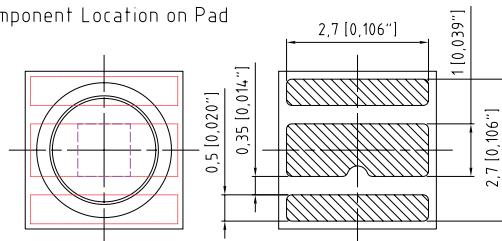


Approximate Weight:	32 mg
Gewicht:	32 mg
Mark:	Cathode
Markierung:	Kathode
ESD information:	LED is protected by ESD device which is connected in parallel to LED-Chip.
ESD Information:	Die LED enthält ein ESD-Bauteil, das parallel zum Chip geschaltet ist.
Corrosion robustness:	<p>Test conditions: 40 °C / 90 % rh / 15 ppm H₂S / 336 h</p> <p>= Stricter than IEC 60068-2-43 (H₂S) [25°C / 75 % rh / 10 ppm H₂S / 21 days]</p> <p>= Regarding relevant gas (H₂S) stricter than EN 60068-2-60 (method 4) [25 °C / 75 % rh / 200 ppb SO₂, 200 ppb NO₂, 10 ppb Cl₂ / 21 days]</p>
Korrosionsfestigkeit:	<p>Test Kondition: 40°C / 90 % rh / 15 ppm H₂S / 336 h</p> <p>= Besser als IEC 60068-2-43 (H₂S) [25°C / 75 % rh / 10 ppm H₂S / 21 Tage]</p> <p>= Bezogen auf das Gas (H₂S) besser als EN 60068-2-60 (method 4) [25°C / 75 % rh / 200ppb SO₂, 200ppb NO₂, 10ppb Cl₂ / 21 Tage]</p>

Recommended Solder Pad ^{7) page 25}
Empfohlenes Lötpadding ^{7) Seite 25}



Component Location on Pad



E062.3010.73 -04

Note:

For superior solder joint connectivity results we recommend soldering under standard nitrogen atmosphere.

Package not suitable for ultra sonic cleaning.

In case the PCB layout of the application is intended to be used with other OSLON derivatives or in future developed OSLON derivatives, the heat sink must not be electrically connected to anode- or cathode solder pad because of possible chip inverted polarity.

Anm.:

Um eine verbesserte Lötstellenkontaktierung zu erreichen, empfehlen wir, unter Standard-Stickstoffatmosphäre zu löten.

Das Gehäuse ist für Ultraschallreinigung nicht geeignet.

Sollte das Leiterplattenlayout auch für weitere OSLON Derivate oder zukünftige OSLON Derivate einsetzbar sein, muss die Wärmesenke auf der Leiterplatte elektrisch gegen den Anoden- und Kathodenanschluss isoliert sein, um Varianten mit möglicherweise invertiertem Chip einsetzen zu können.

Reflow Soldering Profile Reflow-Lötprofil

Product complies to MSL Level 2 acc. to JEDEC J-STD-020E



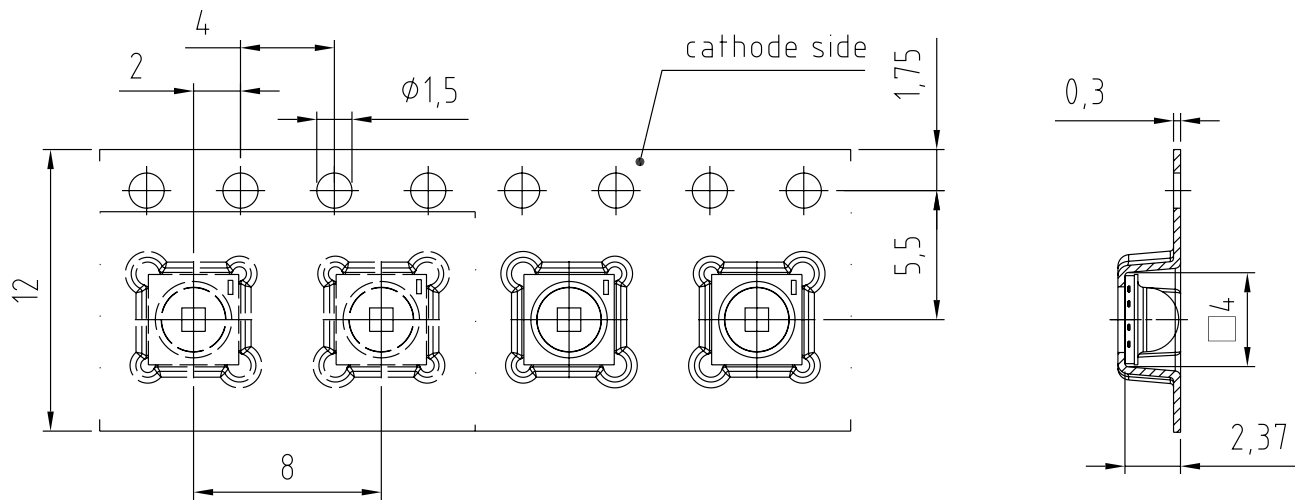
OHA04612

Profile Feature Profil-Charakteristik	Symbol Symbol	Pb-Free (SnAgCu) Assembly			Unit Einheit
		Minimum	Recommendation	Maximum	
Ramp-up rate to preheat*) 25 °C to 150 °C			2	3	K/s
Time t_S T_{Smin} to T_{Smax}	t_S	60	100	120	s
Ramp-up rate to peak*) T_{Smax} to T_P			2	3	K/s
Liquidus temperature	T_L		217		°C
Time above liquidus temperature	t_L		80	100	s
Peak temperature	T_P		245	260	°C
Time within 5 °C of the specified peak temperature $T_P - 5$ K	t_P	10	20	30	s
Ramp-down rate* T_P to 100 °C			3	6	K/s
Time 25 °C to T_P				480	s

All temperatures refer to the center of the package, measured on the top of the component

* slope calculation DT/Dt : Dt max. 5 s; fulfillment for the whole T-range

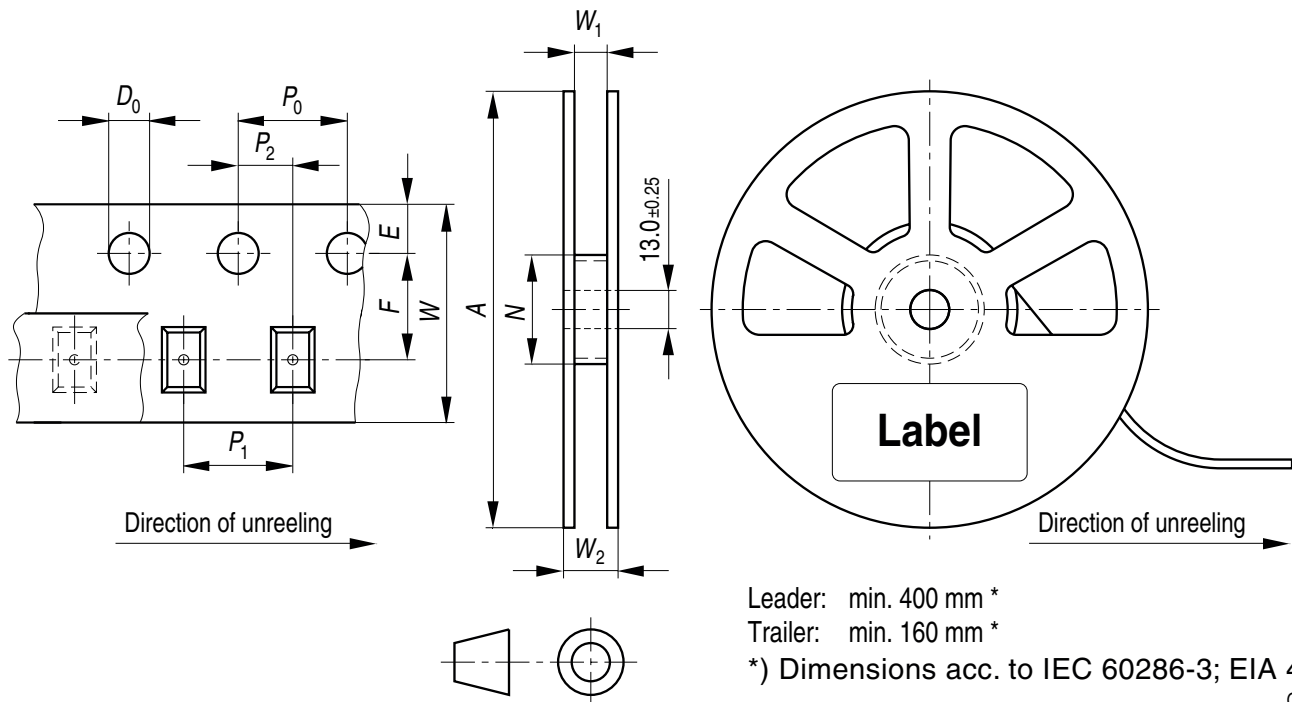
Taping ^{7) page 25}
 Gurtung ^{7) Seite 25}



C63062-A4068-B10 -12

Tape and Reel Gurtverpackung

12 mm tape with 600 pcs. on \varnothing 180 mm reel, 3000 pcs. on \varnothing 330 mm reel



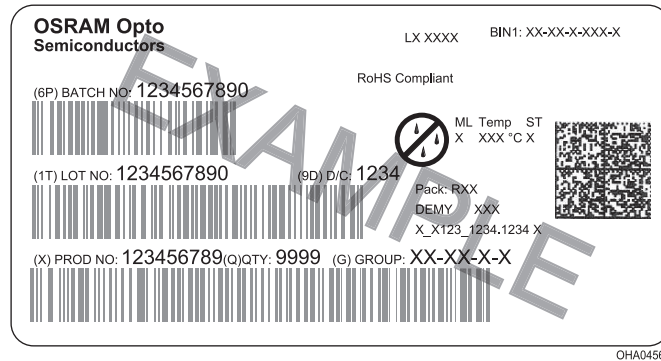
Tape dimensions [mm] Gurtmaße [mm]

W	P ₀	P ₁	P ₂	D ₀	E	F
12 + 0.3 / - 0.1	4 ± 0.1	4 ± 0.1 or 8 ± 0.1	2 ± 0.05	1.5 ± 0.1	1.75 ± 0.1	5.5 ± 0.05

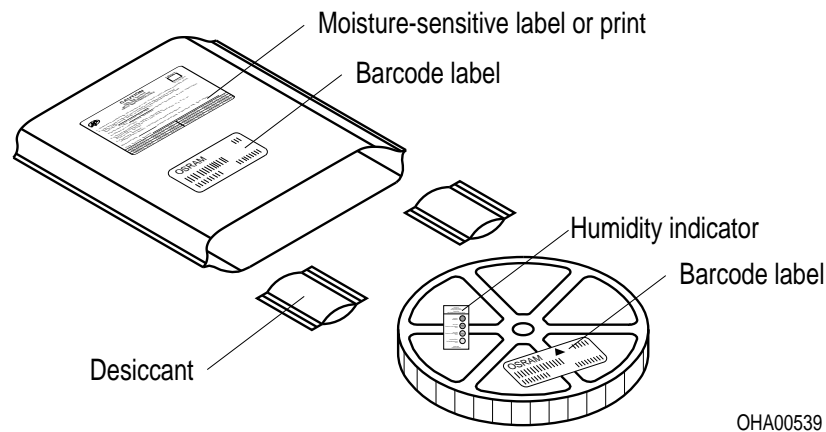
Reel dimensions [mm] Rollenmaße [mm]

A	W	N _{min}	W ₁	W _{2max}
180	12	60	12.4 + 2	18.4
A	W	N _{min}	W ₁	W _{2max}
330	12	60	12.4 + 2	18.4

Barcode-Product-Label (BPL) Barcode-Produkt-Etikett (BPL)



Dry Packing Process and Materials Trockenverpackung und Materialien



Note:

Moisture-sensitive product is packed in a dry bag containing desiccant and a humidity card.

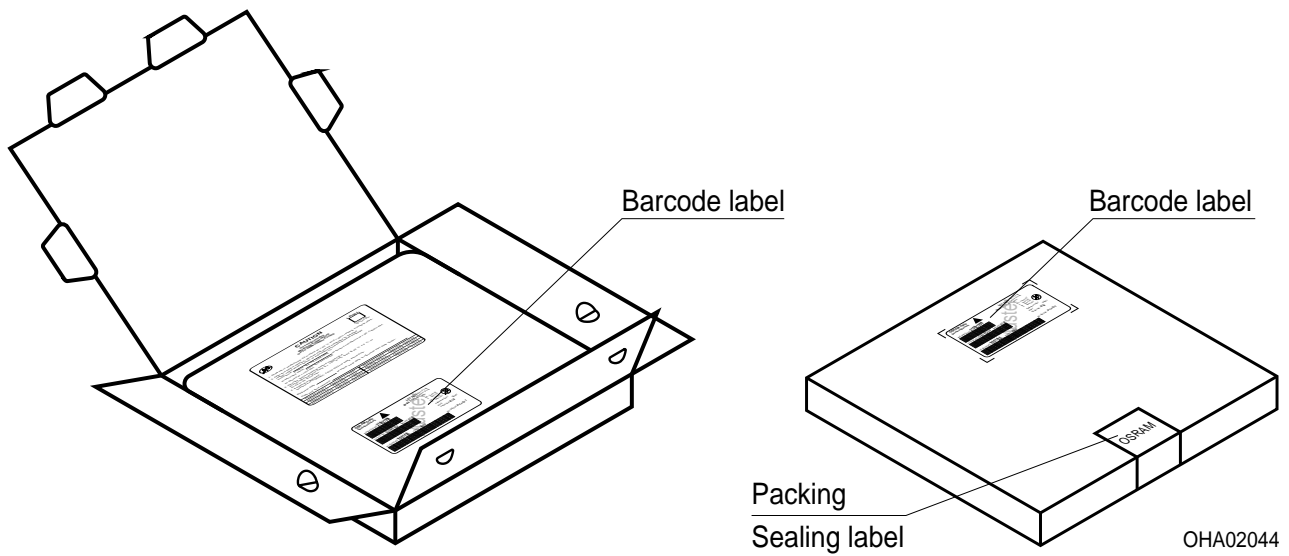
Regarding dry pack you will find further information in the internet and in the Short Form Catalog in chapter "Tape and Reel" under the topic "Dry Pack". Here you will also find the normative references like JEDEC.

Anm.:

Feuchteempfindliche Produkte sind verpackt in einem Trockenbeutel zusammen mit einem Trockenmittel und einer Feuchteindikatorkarte.

Bezüglich Trockenverpackung finden Sie weitere Hinweise im Internet und in unserem Short Form Catalog im Kapitel "Gurtung und Verpackung" unter dem Punkt "Trockenverpackung". Hier sind Normenbezüge, unter anderem ein Auszug der JEDEC-Norm, enthalten.

Transportation Packing and Materials Kartonverpackung und Materialien



Dimensions of transportation box in mm

Width Breite	Length Länge	Height Höhe
195 ± 5	195 ± 5	30 ± 5
349 ± 5	349 ± 5	33 ± 5

Notes

The evaluation of eye safety occurs according to the standard IEC 62471:2008 ("photobiological safety of lamps and lamp systems"). Within the risk grouping system of this CIE standard, the LED specified in this data sheet fall into the class Low risk (exposure time 100 s). Under real circumstances (for exposure time, eye pupils, observation distance), it is assumed that no endangerment to the eye exists from these devices. As a matter of principle, however, it should be mentioned that intense light sources have a high secondary exposure potential due to their blinding effect. As is also true when viewing other bright light sources (e.g. headlights), temporary reduction in visual acuity and afterimages can occur, leading to irritation, annoyance, visual impairment, and even accidents, depending on the situation.

Subcomponents of this LED contain, among other substances, goldplated and Ag-filled materials. In spite of the improved corrosion stability of this LED, it can be affected by environments that contain very high concentrations of aggressive substances. Therefore, we recommend avoiding aggressive atmospheres during storage, production and use.

For further application related informations please visit www.osram-os.com/appnotes

Hinweise

Die Bewertung der Augensicherheit erfolgt nach dem Standard IEC 62471:2008 ("photobiological safety of lamps and lamp systems"). Im Risikogruppensystem dieser CIE- Norm erfüllen die in diesem Datenblatt angegebenen LEDs folgende Gruppenanforderung - Low risk (Expositionsdauer 100 s). Unter realen Umständen (für Expositionsdauer, Augenpupille, Betrachtungsabstand) geht damit von diesen Bauelementen keinerlei Augengefährdung aus. Grundsätzlich sollte jedoch erwähnt werden, dass intensive Lichtquellen durch ihre Blendwirkung ein hohes sekundäres Gefahrenpotenzial besitzen. Nach einem Blick in eine helle Lichtquelle (z.B. Autoscheinwerfer), kann ein temporär eingeschränktes Sehvermögen oder auch Nachbilder zu Irritationen, Belästigungen, Beeinträchtigungen oder sogar Unfällen führen.

Einzelkomponenten dieser LED enthalten u.a. goldbeschichtete und Ag-gefüllte Materialien. Trotz der verbesserten Korrosionsstabilität dieser LED können Einzelkomponenten durch sehr hohe Konzentration aggressiver Substanzen angegriffen werden. Aus diesem Grund wird empfohlen, aggressive Umgebungen während der Lagerung, Produktion und im Betrieb zu vermeiden.

Für weitere applikationsspezifische Informationen besuchen Sie bitte www.osram-os.com/appnotes

Disclaimer

Language english will prevail in case of any discrepancies or deviations between the two language wordings.

Attention please!

The information describes the type of component and shall not be considered as assured characteristics.

Terms of delivery and rights to change design reserved. Due to technical requirements components may contain dangerous substances.

For information on the types in question please contact our Sales Organization.

If printed or downloaded, please find the latest version in the Internet.

Packing

Please use the recycling operators known to you. We can also help you – get in touch with your nearest sales office.

By agreement we will take packing material back, if it is sorted. You must bear the costs of transport. For packing material that is returned to us unsorted or which we are not obliged to accept, we shall have to invoice you for any costs incurred.

Components used in life-support devices or systems must be expressly authorized for such purpose!

Critical components* may only be used in life-support devices** or systems with the express written approval of OSRAM OS.

*) A critical component is a component used in a life-support device or system whose failure can reasonably be expected to cause the failure of that life-support device or system, or to affect its safety or the effectiveness of that device or system.

**) Life support devices or systems are intended (a) to be implanted in the human body, or (b) to support and/or maintain and sustain human life. If they fail, it is reasonable to assume that the health and the life of the user may be endangered.

Disclaimer

Bei abweichenden Angaben im zweisprachigen Wortlaut haben die Angaben in englischer Sprache Vorrang.

Bitte beachten!

Lieferbedingungen und Änderungen im Design vorbehalten. Aufgrund technischer Anforderungen können die Bauteile Gefahrstoffe enthalten. Für weitere Informationen zu gewünschten Bauteilen, wenden Sie sich bitte an unseren Vertrieb. Falls Sie dieses Datenblatt ausgedruckt oder heruntergeladen haben, finden Sie die aktuellste Version im Internet.

Verpackung

Benutzen Sie bitte die Ihnen bekannten Recyclingwege. Wenn diese nicht bekannt sein sollten, wenden Sie sich bitte an das nächstgelegene Vertriebsbüro. Wir nehmen das Verpackungsmaterial zurück, falls dies vereinbart wurde und das Material sortiert ist. Sie tragen die Transportkosten. Für Verpackungsmaterial, das unsortiert an uns zurückgeschickt wird oder das wir nicht annehmen müssen, stellen wir Ihnen die anfallenden Kosten in Rechnung.

Bauteile, die in lebenserhaltenden Apparaten und Systemen eingesetzt werden, müssen für diese Zwecke ausdrücklich zugelassen sein!

Kritische Bauteile* dürfen in lebenserhaltenden Apparaten und Systemen** nur dann eingesetzt werden, wenn ein schriftliches Einverständnis von OSRAM OS vorliegt.

*) Ein kritisches Bauteil ist ein Bauteil, das in lebenserhaltenden Apparaten oder Systemen eingesetzt wird und dessen Defekt voraussichtlich zu einer Fehlfunktion dieses lebenserhaltenden Apparates oder Systems führen wird oder die Sicherheit oder Effektivität dieses Apparates oder Systems beeinträchtigt.

**) Lebenserhaltende Apparate oder Systeme sind für (a) die Implantierung in den menschlichen Körper oder (b) für die Lebenserhaltung bestimmt. Falls Sie versagen, kann davon ausgegangen werden, dass die Gesundheit und das Leben des Patienten in Gefahr ist.

Glossary

- 1) **Brightness:** Brightness values are measured during a current pulse of typically 25 ms, with an internal reproducibility of $\pm 8\%$ and an expanded uncertainty of $\pm 11\%$ (acc. to GUM with a coverage factor of $k = 3$).
- 2) **Chromaticity coordinate groups:** Chromaticity coordinates are measured during a current pulse of typically 25 ms, with an internal reproducibility of ± 0.005 and an expanded uncertainty of ± 0.01 (acc. to GUM with a coverage factor of $k = 3$).
- 3) **Forward Voltage:** The forward voltage is measured during a current pulse of typically 8 ms, with an internal reproducibility of $\pm 0.05\text{ V}$ and an expanded uncertainty of $\pm 0.1\text{ V}$ (acc. to GUM with a coverage factor of $k = 3$).
- 4) **Thermal Resistance:** $R_{th\ max}$ is based on statistic values (6σ).
- 5) **Typical Values:** Due to the special conditions of the manufacturing processes of LED, the typical data or calculated correlations of technical parameters can only reflect statistical figures. These do not necessarily correspond to the actual parameters of each single product, which could differ from the typical data and calculated correlations or the typical characteristic line. If requested, e.g. because of technical improvements, these typ. data will be changed without any further notice.
- 6) **Characteristic curve:** In the range where the line of the graph is broken, you must expect higher differences between single LEDs within one packing unit.
- 7) **Tolerance of Measure:** Unless otherwise noted in drawing, tolerances are specified with ± 0.1 and dimensions are specified in mm.

Glossar

- 1) **Helligkeit:** Helligkeitswerte werden während eines Strompulses einer typischen Dauer von 25 ms, mit einer internen Reproduzierbarkeit von $\pm 8\%$ und einer erweiterten Messunsicherheit von $\pm 11\%$ gemessen (gemäß GUM mit Erweiterungsfaktor $k = 3$).
- 2) **Farbortgruppen:** Farbkoordinaten werden während eines Strompulses einer typischen Dauer von 25 ms, mit einer internen Reproduzierbarkeit von $\pm 0,005$ und einer erweiterten Messunsicherheit von $\pm 0,01$ gemessen (gemäß GUM mit Erweiterungsfaktor $k = 3$).
- 3) **Durchlassspannung:** Vorwärtsspannungen werden während eines Strompulses einer typischen Dauer von 8 ms, mit einer internen Reproduzierbarkeit von $\pm 0,05\text{ V}$ und einer erweiterten Messunsicherheit von $\pm 0,1\text{ V}$ gemessen (gemäß GUM mit Erweiterungsfaktor $k = 3$).
- 4) **Wärmewiderstand:** $R_{th\ max}$ basiert auf statistischen Werten (6σ).
- 5) **Typische Werte:** Wegen der besonderen Prozessbedingungen bei der Herstellung von LED können typische oder abgeleitete technische Parameter nur aufgrund statistischer Werte wiedergegeben werden. Diese stimmen nicht notwendigerweise mit den Werten jedes einzelnen Produktes überein, dessen Werte sich von typischen und abgeleiteten Werten oder typischen Kennlinien unterscheiden können. Falls erforderlich, z.B. aufgrund technischer Verbesserungen, werden diese typischen Werte ohne weitere Ankündigung geändert.
- 6) **Kennlinien:** Im gestrichelten Bereich der Kennlinien muss mit erhöhten Abweichungen zwischen Leuchtdioden innerhalb einer Verpackungseinheit gerechnet werden.
- 7) **Maßtoleranz:** Wenn in der Zeichnung nicht anders angegeben, gilt eine Toleranz von $\pm 0,1$. Maße werden in mm angegeben.

Published by OSRAM Opto Semiconductors GmbH
Leibnizstraße 4, D-93055 Regensburg
www.osram-os.com © All Rights Reserved.

EU RoHS and China RoHS compliant product



此产品符合欧盟 RoHS 指令的要求；
按照中国的相关法规和标准，不含有毒有害物质或元素。