

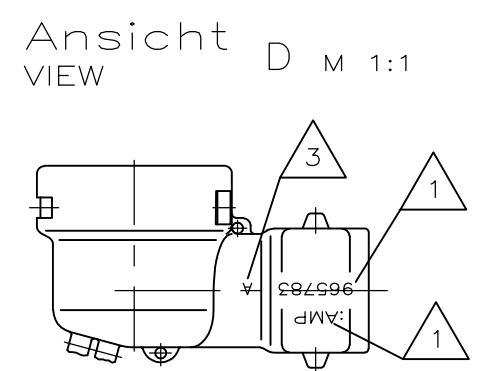
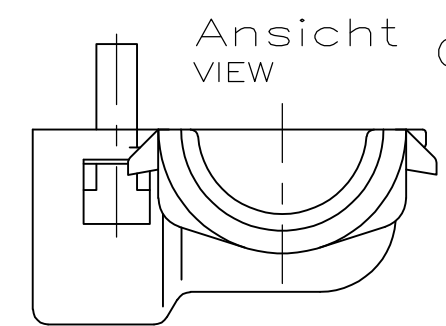
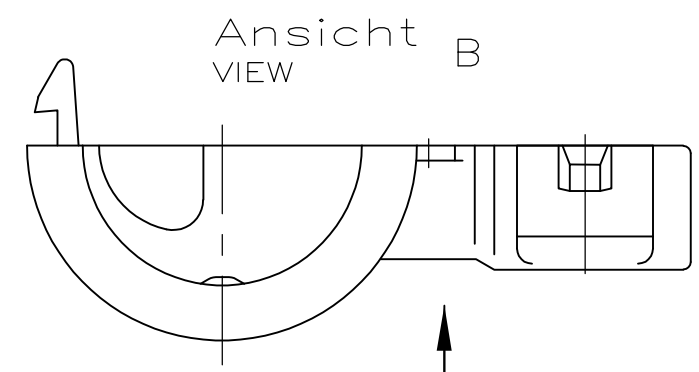
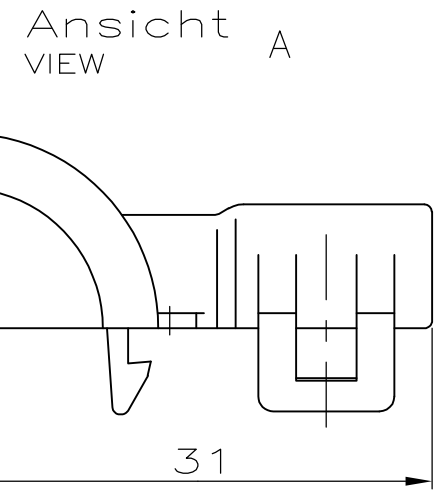
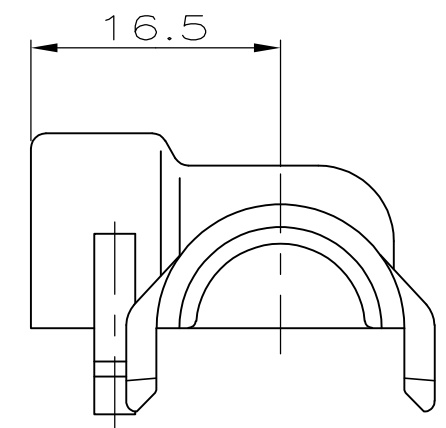
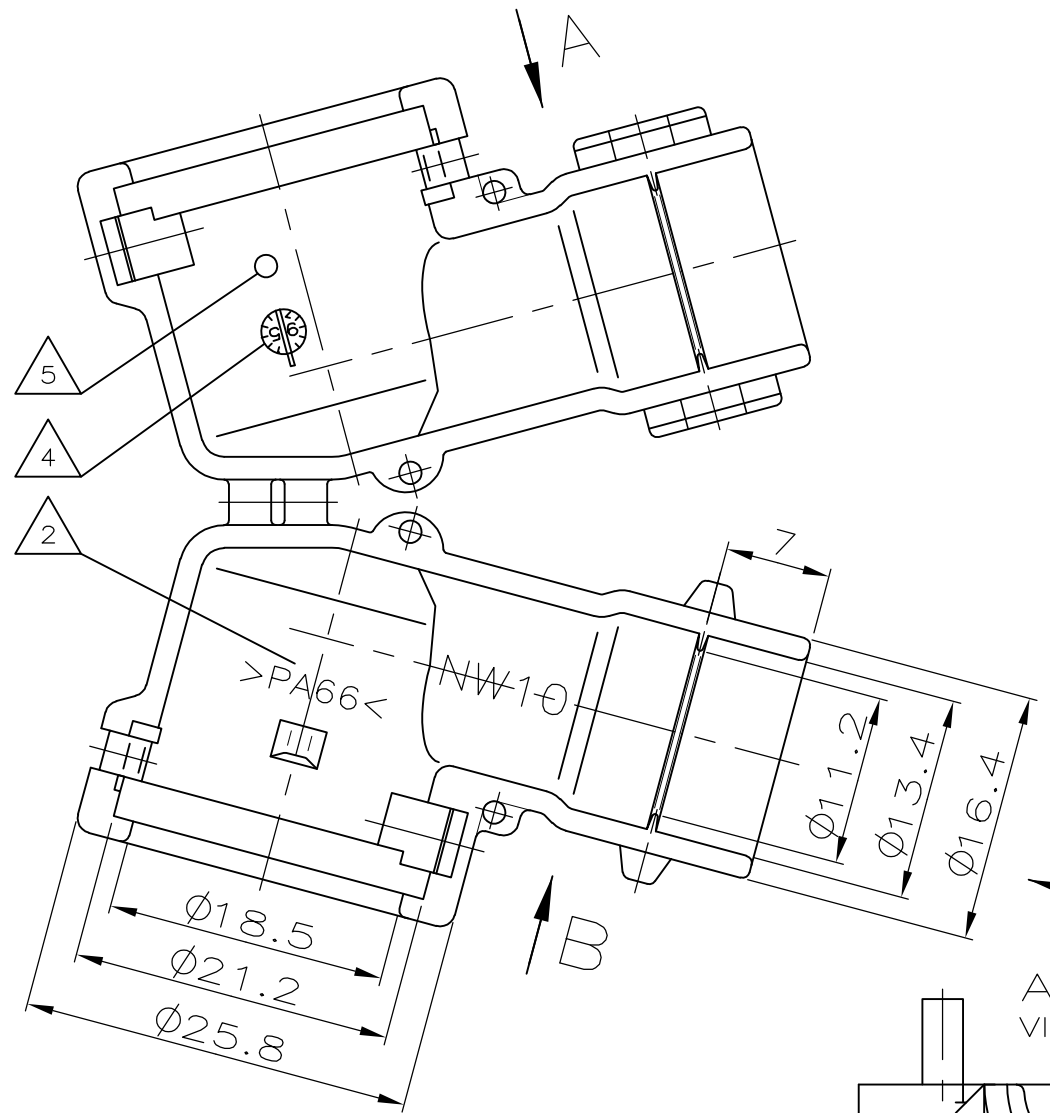
4

3

2

1

THIS DRAWING IS UNPUBLISHED. VERTRAULICHE UNVERÖFFENTLICHTE ZEICHNUNG		RELEASED FOR PUBLICATION FREI FUER VERÖFFENTLICHUNG		LOC A1		DIST -		REVISIONS ÄNDERUNGEN						
© COPYRIGHT - By -		ALL RIGHTS RESERVED. ALLE RECHTE VORBEHALTEN						P LTR		DESCRIPTION BESCHREIBUNG		DATE	DWN	APVD
WAR NR.		VERTRAULICH		NICHT VERMASSTE KANTEN SIND NICHT MAßSTÄBLICH		ÄNDERUNGEN DIE DEM TECH- NISCHEN FORTSCHRITT DIENEN, BEHALTEN WIR UNS VOR		A2		REVISED PER ECR-11-025934		29DEC11	RK	HMR
VERWENDET FÜR PASSEND ZU 967325,967326 967402,967447		UNVERÖFFENTLICHTE ZEICHNUNG. ALLE RECHTE VORBEHALTEN. VERVIELFÄLTIGUNG UND WEITERGABE NUR MIT GENEHMIGUNG DURCH AMP DEUTSCHLAND GMBH												



Bemerkungen
NOTES

- 1 AMP-Logo und AMP-Nummer
AMP LOGO AND AMP NUMBER
- 2 Werkstoffkennzeichnung
MATERIAL MARKING
- 3 Werkzeugaenderungsindex
REVISION OF THE MOULD
- 4 Produktionsdatum
PRODUCTION DATE
- 5 Nestmarkierung
CAVITY MARKING

965783-1	-	-	Kappe 90° NW10 CAP 90° NW10	PA 66	schwarz/BLACK
Bestell-Nr. ORDER-NR.	POS.	Stück QTY	Benennung Einzelteil DESCRIPTION SINGLE PART	Werkstoff MATERIAL	Oberfläche/SURFACE Farbe/COLOUR

ZEICHNUNG GÜLTIG AB

THIS DRAWING IS A CONTROLLED DOCUMENT. DIESE ZEICHNUNG IST EIN KONTROLLIERTES DOKUMENT.		DWN J.Granzow 16.05.95	TE Connectivity Kappe 90DEG fuer Wellrohr NW10 CAP 90DEG FOR CORRUGATED TUBES NW10		
DIMENSIONS: MASSE/HEITEN: mm		CHK J.Hass 08.06.95			
TOLERANCES UNLESS OTHERWISE SPECIFIED: ALLGEMEINTOLERANZEN		APVD -	NAME		
0 PLC ± - 1 PLC ± 0.4mm 2 PLC ± - 3 PLC ± - 4 PLC ± - ANGLES /WINKEL ± 2°		PRODUCT SPEC PRODUKTSPEZ. -	SIZE		
MATERIAL		APPLICATION SPEC VERARBEITUNGSSPEZ. -	CAGE CODE	DRAWING NO ZEICHNUNGS-NR.	RESTRICTED TO NUR FUER
FINISH/OBERFLAECHE/FARBE		WEIGHT GEWICHT	A3	00779	C-965783
CUSTOMER DRAWING/KUNDENZEICHNUNG			SCALE MASSTAB	SHEET BLATT	REV
			2:1	1 von 1	A2