

4

3

2

1

THIS DRAWING IS UNPUBLISHED.
VERTRAULICHE UNVERÖFFENTLICHTE ZEICHNUNG

RELEASED FOR PUBLICATION
FREI FUER VERÖFFENTLICHUNG
1997

MATED WITH:
PASSEND ZU:
BG4

LOC
AI

DIST
-

P
LTR

REVISIONS
ÄNDERUNGEN

DESCRIPTION
BESCHREIBUNG

DATE
DWN
APVD

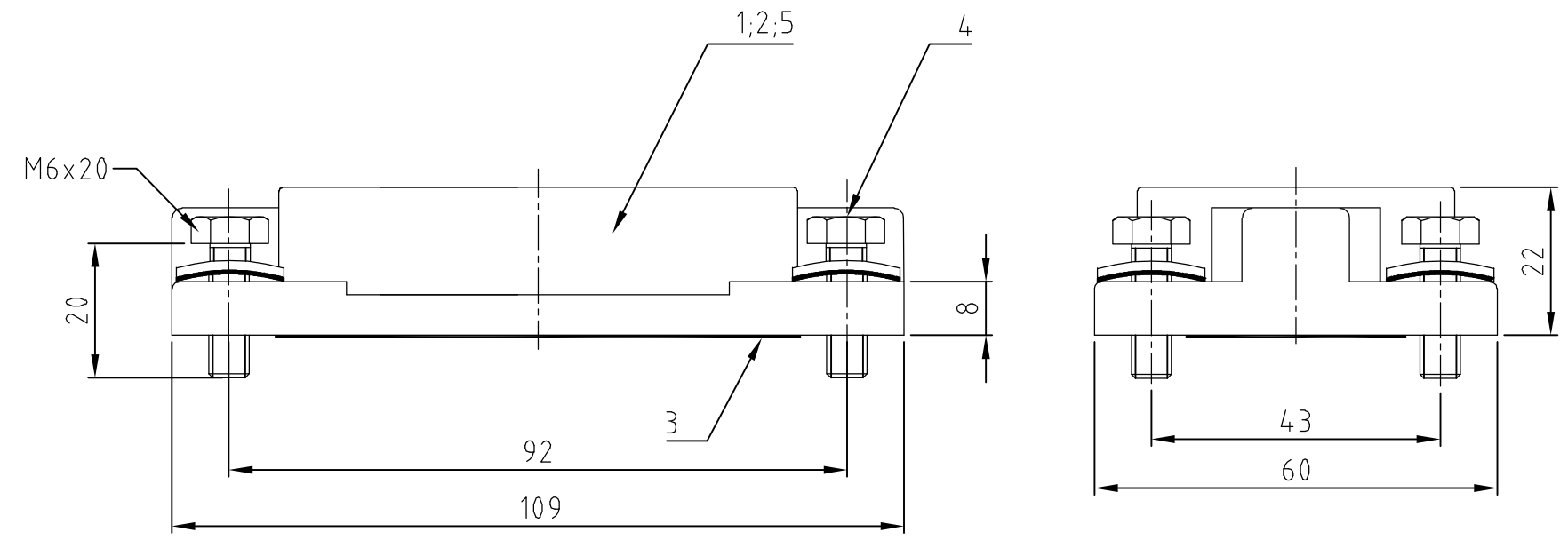
PROJEKT NR.:	A2	PN 0-1 neu/new; EGDO-0374-03	14.10.03	SR	SM
	A3	Released as per ECR 05-007365	22.07.05	SK	TS

Notes:

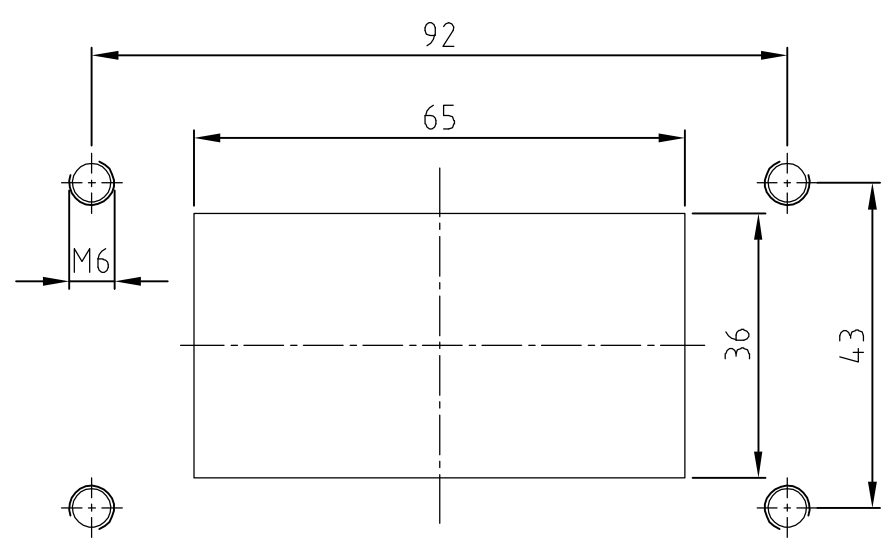
- 1 Material: Housing: aluminium diecasting alloy
Seals: Neoprene conductive
- 2 Surface: Varnisch- grey
ChromitAL TCP - passivation + Varnisch black
- 3 Varnisch on the inside not necessarily

Bemerkungen:

- 1 Material: Gehäuse: Alu-Druckguß-Legierung
Dichtungen: Neoprene leitfähig
- 2 Oberfläche: Lackierung - grau
ChromitAL TCP - passivation + Lackierung schwarz
- 3 Lackierung im Gehäuseinnere ist nicht notwendig



Panel cut-out
Montageausschnitt



1		Anbaugeschäse EMV-K/ surface mounted housing bottom entry	aluminium/ALU	SEE NOTE 2	black/schwarz	5	ohne HTS-Zeichen	
4	4	Dichtungsschraube mit U-Scheibe/ sealing screw with u-pane	V2A/stainless steel	blank/even		4	M6x20	
1	1	Dichtung/seal	Neoprene		black/schwarz	3	leitfähig	
	1	Anbaugeschäse EMV-K/ surface mounted housing bottom entry	aluminium/ALU	SEE NOTE 2	black/schwarz	2		
	1	Anbaugeschäse EMV/ surface mounted housing bottom entry	aluminium/ALU		grey/grau	1		
0-1	4-5	3-5	DESCRIPTION / BENENNUNG	MATERIAL	SURFACE / OBERFLÄCHE	COLOR / FARBE	ITEM NO. Pos.	NOTES / BEMERKUNGEN

EMV-K.10/24.AG.M6 EMV-K.10/24.AG.M6 EMV.10/24.AG.M6	ORDERING TEXT / BESTELLTEXT	THIS DRAWING IS A CONTROLLED DOCUMENT FOR AMP INCORPORATED. IT IS SUBJECT TO CHANGE AND THE CONTROLLING ENGINEERING ORGANIZATION SHOULD BE CONTACTED FOR THE LATEST REVISION. DIESES ZEICHNUNGSDOKUMENT WIRD DURCH AMP INCORPORATED KONTROLLIERT. ÄNDERUNGEN, DIE DEM TECHNISCHEN FORTSCHRITT DIENEN, SIND VORBEHALTEN. DEN JEWEILS LETZTQUELTIGEN ÄNDERUNGSSTAND ERFAHREN SIE AUF ANFRAGE.		DWN Schneider 18.04.02	HTS Elektrotechnik 53819 Neunkirchen, Germany
		DIMENSIONS: DIMENSIONEN: mm		CHK Schweiger 18.04.02	
		TOLERANCES UNLESS OTHERWISE SPECIFIED: ALLGEMEINTOLERANZEN ISO 8015 D. ISO 2768 - mH - E D. DIN 16901 - 140		APVD -	
		MATERIAL		PRODUCT SPEC PRODUKTSPEZ. -	
		FINISH / OBERFLÄCHE / FARBE		APPLICATION SPEC VERARBEITUNGSSPEZ. -	NAME Surface mounted housing bottom entry Anbaugeschäse EMV.10/24.AG.M6
		ANGLES / WINKEL #-		WEIGHT GEWICHT -	SIZE A3
		CUSTOMER DRAWING		RESTRICTED TO NUR FUER	DRAWING NO ZEICHNUNGS-NR. G-1102720
		/KUNDENZEICHNUNG		MASSSTAB 1:1	BLATT 1
				OF VON 1	REV A3