

5

4

3

2

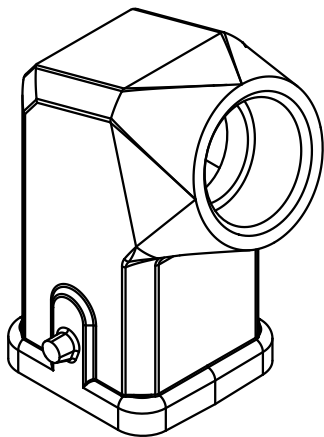
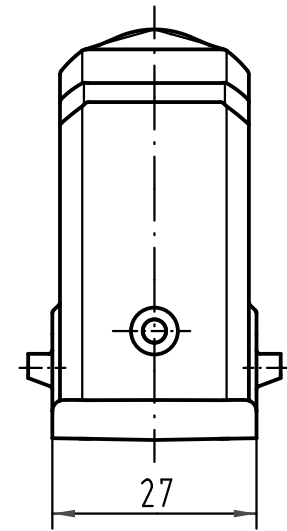
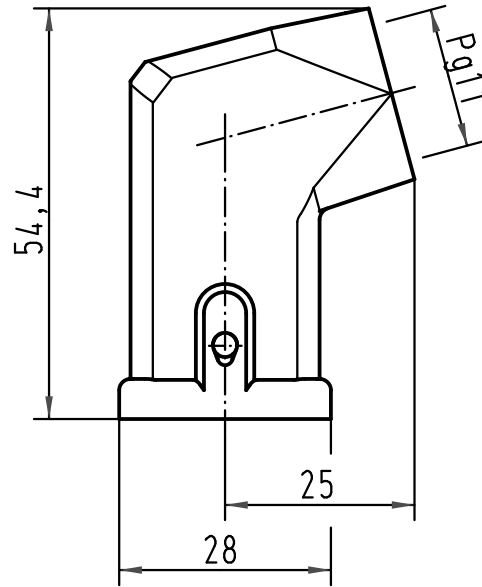
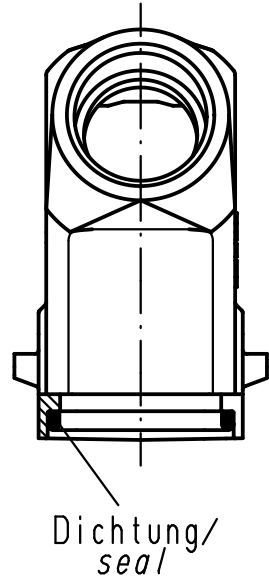
1

D

C

B

A



All Dimensions in mm Original Size DIN A 4			Techn. Character.			Nicht tolerierte Masse/ Free size tolerances		
				Dat.	Name	Massstab/ Scale		<b>Han 3A-gw-11</b> Tüllengehäuse mit Dichtung/ hoods with sealing
			Detail.	28.08.02	DY	1:1		
			Insp.		KR			
			Stand.					
413221	20.09.07	Rull	HARTING Electric GmbH & Co. KG			TB 09 20 003 1643		Blatt/ page
410188			D-32339 Espelkamp					
Mod.	Dat.	Name				Sub.		